



OPTIFLEX 1300 C Технические данные

Рефлекс-радарный (TDR) уровнемер для сложных применений и измерения уровня раздела фаз

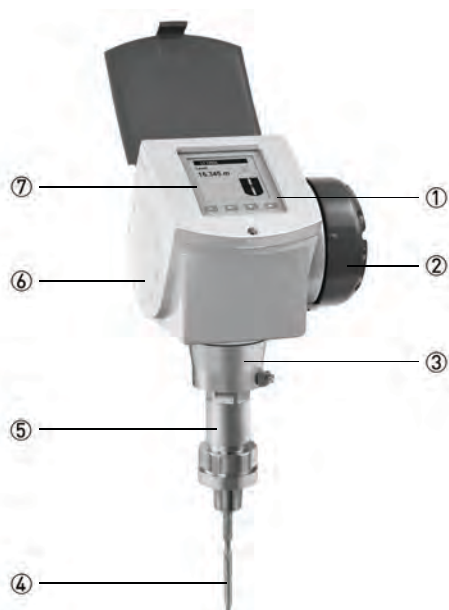
- Универсальное устройство для измерения уровня жидкостей, паст, гранулированных и порошкообразных веществ, а также границы раздела жидких фаз
- Простота монтажа: калибровка по месту эксплуатации не требуется
- Возможность эксплуатации при давлении до 300 бар / 4350 фунт/кв.дюйм



1 Особенности изделия	3
1.1 Продуманное техническое решение на основе принципа TDR	3
1.2 Области применения	5
1.3 Выбор сенсора в зависимости от применения	8
1.4 Принцип измерения	9
2 Технические характеристики	12
2.1 Технические характеристики	12
2.2 Таблица зависимости давления от температуры для выбора сенсора	20
2.3 Указания по максимальному рабочему давлению (сертификация в соответствии с требованиями CRN)	21
2.4 Ограничения при измерениях	25
2.5 Габаритные размеры и вес	28
3 Монтаж	42
3.1 Назначение прибора	42
3.2 Предмонтажная проверка	42
3.3 Подготовка резервуара перед установкой прибора	43
3.3.1 Общая информация по патрубкам	43
3.3.2 Требования к установке для бетонных крыш	45
3.3.3 Рекомендации для прямых и ёмкостей, изготовленных из непроводящих материалов	45
3.4 Рекомендации по установке для жидкостей	46
3.4.1 Общие требования	46
3.4.2 Обсадные трубы	47
3.5 Рекомендации по установке для сыпучих продуктов	51
3.5.1 Патрубки на конических бункерах	51
3.5.2 Растягивающие нагрузки на сенсор	52
4 Электрический монтаж	53
4.1 Электрическое подключение: Выходы 1 и 2	53
4.1.1 Приборы невзрывозащищённого исполнения	53
4.1.2 Приборы взрывозащищённого исполнения	54
4.2 Степень защиты	54
4.3 Промышленные сети	55
4.3.1 Общая информация	55
4.3.2 Сети с двухточечным соединением	55
4.3.3 Многоточечное подключение к промышленной сети	56
5 Информация для заказа	57
5.1 Код заказа	57

1.1 Продуманное техническое решение на основе принципа TDR

Это устройство представляет собой рефлекс-радарный (TDR) уровнемер, предназначенный для измерения дистанции, уровня, границы раздела фаз, уровня и границы раздела фаз одновременно, объёма и массы. Его особенностями являются более высокие динамические характеристики сигнала и более короткий импульс по сравнению с традиционными TDR-устройствами, что отражается в улучшенной воспроизводимости и точности измерений. Преобразователь сигналов отдельного исполнения может быть установлен на расстоянии до 14,5 м / 47,6 фут от сенсора. Устройство подходит для работы как при крайне низких, так и при крайне высоких рабочих температурах при условии соблюдения ограничений по температуре на технологическом присоединении.



- ① Сенсорный экран с 4 кнопками управления
- ② 2-проводный уровнемер
- ③ Возможность разворота и демонтажа преобразователя сигналов при рабочих условиях
- ④ 5 различных типов сенсоров для измерения разнообразных сред
- ⑤ Опциональная защита от статического электричества (30 кВ) или система двойного уплотнения Metaglas® для опасных сред
- ⑥ Один преобразователь сигналов для взрывозащищённого и невзрывозащищённого исполнения
- ⑦ Большой графический дисплей

Отличительные особенности

- Индикация уровня и границы раздела фаз
- Комплектация в стандартном исполнении включает программное обеспечение PACTware и DTM-драйверы
- Опциональный второй токовый выход – используется, например, для дополнительной индикации границы раздела фаз
- Версии для работы при высоком давлении и высокой температуре
- Максимальная безопасность технологического процесса (благодаря системе двойного уплотнения Metaglas® для опасных сред)
- Информационный дисплей на 9 языках: включая китайский, японский и русский
- Доступен в исполнении из нержавеющей стали и сплава HASTELLOY® C-22®. Другие материалы доступны по запросу: монель, тантал, титан, дуплексная нержавеющая сталь и т.д.
- Для установки в резервуарах с внутренними выступающими элементами доступны по запросу изогнутые одинарные тросовые и стержневые сенсоры

Отрасли промышленности

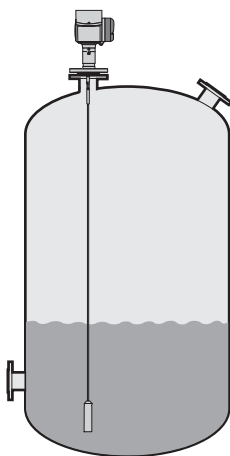
- Химическая и нефтехимическая
- Нефтегазовая
- Горнорудная и горнодобывающая
- Очистка сточных вод
- Целлюлозно-бумажная
- Продукты питания и напитки
- Фармацевтическая
- Энергетика

Области применения

- Смесительные резервуары
- Резервуары для дистилляции
- Технологические резервуары
- Сепараторы
- Силосы для сыпучих веществ (товарный учёт)
- Резервуары хранения

1.2 Области применения

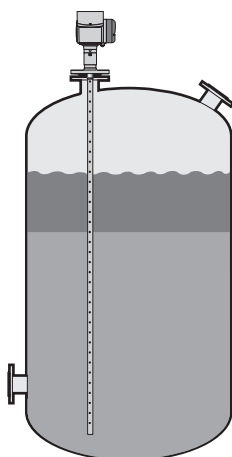
1. Измерение уровня жидкостей



Данный уровнемер подходит для измерения уровня самых различных жидких веществ, включая СУГ и СПГ, в пределах указанного диапазона давлений и температур и может применяться на разнообразных установках. После монтажа устройства не требуется проводить калибровку или пусконаладку. Кроме того, для опасных сред опционально доступна система Metaglas®, препятствующая утечке продукта.

Возможны разнообразные варианты для окончаний сенсора. Например, пользователь может подсоединить окончание тросовых сенсоров к спиральному теплообменнику: благодаря нагреву на сенсоре не будут скапливаться отложения.

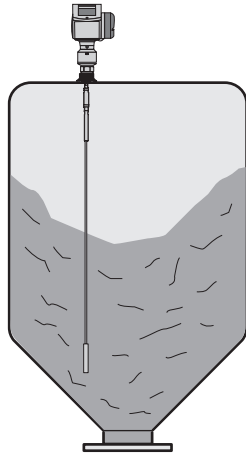
2. Измерение границы раздела жидких фаз



Уровнемер может использоваться для измерения границы раздела фаз при наличии или отсутствии воздушного зазора. Кроме того, он также подходит для одновременного измерения уровня и границы раздела фаз. Это возможно благодаря опциональному второму аналоговому выходу.

Коаксиальный сенсор уровнемера имеет верхнюю мёртвую зону, равную только 35 мм / 1,4": это делает его идеальным для отслеживания заполнения резервуара или измерения границы раздела фаз в балластных цистернах.

3. Измерение уровня сыпучих продуктов

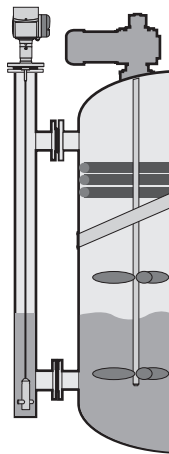


Для измерения уровня порошкообразных и гранулированных веществ в силосах высотой до 35 м / 115 фут используется усиленный однотросовый сенсор Ø8 мм / 0,3".

Однотросовый сенсор Ø4 мм / 0,15" используется для маленьких силосов. Также доступна опциональная защита от статического электричества (30 кВ).

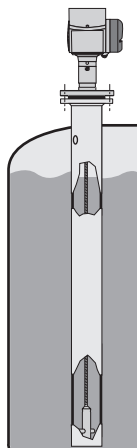
Если продукт имеет очень низкую диэлектрическую постоянную ($\epsilon_r < 1,6$), то уровнемер автоматически переключается на режим TBF (Tank Bottom Following - Отслеживание дна резервуара) и продолжает измерения.

4. Измерение уровня жидкостей в выносных камерах



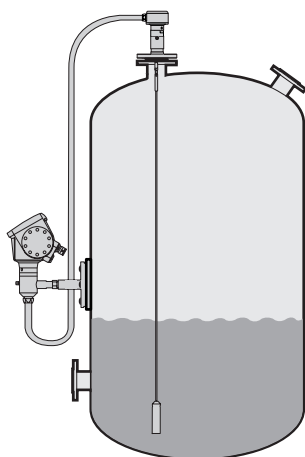
Уровнемер способен проводить точные измерения в условиях неспокойной поверхности и при наличии пены на поверхности жидкости. Если в резервуаре находится слишком много выступающих элементов, таких как мешалки и арматуры, рекомендуется устанавливать уровнемер на выносной камере. Такое техническое решение предлагает компания KROHNE под названием VM 26 F. Для получения дополнительной информации обратитесь к документации на VM 26 F.

5. Измерение уровня жидкостей в успокоительных трубах



Вы также можете установить уровнемер на успокоительной трубе, если в резервуаре присутствуют завихрители, мешалки или другие выступающие элементы. Возможно также применение на резервуарах с плавающими крышами. Мастер настройки уровнемера позволяет быстро сконфигурировать прибор для соответствия различным монтажным условиям и тем самым достичь максимально возможной эффективности.

6. Конструкция раздельного исполнения для высоких или недоступных резервуаров



Если считывание показаний с дисплея, встроенного в уровнемер, вызывает сложности или не представляется возможным, рекомендуется конструкция с выносным дисплеем. Она поставляется в комплекте с кабелем длиной до 14,5 м / 47,6 фут и кронштейном для крепления дисплея на позиции, открытой к доступу.

Если установка подвергается вибрациям, рекомендуется закрепить преобразователь сигналов раздельного исполнения на стене или другом безопасном объекте, который не соприкасается с установкой.

1.3 Выбор сенсора в зависимости от применения

	Двухстержневой сенсор	Одностержневой сенсор	Одностержневой сенсор (сегментированный)	Коаксиальный сенсор	Коаксиальный сенсор (сегментированный)	Двухтрусовый сенсор	Однотросовый сенсор Ø8 мм / 0,32"	Однотросовый сенсор Ø4 мм / 0,16"	Однотросовый сенсор Ø2 мм / 0,08"
--	-----------------------	-----------------------	--	---------------------	--	---------------------	-----------------------------------	-----------------------------------	-----------------------------------

Максимальная длина сенсора, L

4 м / 13 фут	■	■							
6 м / 20 фут			■	■	■				
8 м / 26 фут						■			
35 м / 115 фут							■	■	■

Жидкие продукты

Применения на жидкостях	■	■	■	■	■	■	■	■	■
СУГ, СПГ	■			■	■			①	①
Высоковязкие жидкости		■	■						
Жидкости с высокой степенью кристаллизации		■	■						
Высокоррозионные жидкости	■	■	■	■	■				
Пена		■	■						
Возмущённые жидкости	■	②	②	■	■	②		②	②
Применения при высоком давлении	③	③	③	③	③	③		③	④
Высокотемпературные применения									⑤
Разбрызгивание в резервуаре		①	①	■	■			①	①
Резервуары хранения	■	■	■	■	■				
Установка на выносной камере	■	■	■	■	■	■			
Патрубки малого диаметра	■			■	■				
Длинные патрубки	■			■	■				
Успокоительные трубы	■	■	■	■	■				
Измерение границы раздела фаз	■			■	■			⑥	⑥

Сыпучие продукты

Порошкообразные вещества		■	■				■	⑦	
Гранулированные вещества, <5 мм / 0,1"							■	⑦	

■ по умолчанию ■ опционально □ по запросу

- ① Установите прибор на успокоительной трубе или выносной камере
- ② Установите этот сенсор с анкерным креплением. Подробную информацию смотрите в руководстве по эксплуатации.
- ③ Максимальное давление составляет 100 бар / 1450 фунт/кв.дюйм изб. Для выбора сенсора обратитесь к таблице зависимости давления от температуры.
- ④ Опционально. Макс. давление составляет 300 бар / 4350 фунт/кв.дюйм изб. Для выбора сенсора обратитесь к таблице зависимости давления от температуры.
- ⑤ Опционально. Максимальная температура составляет 300°C / 570°F. Для выбора сенсора обратитесь к таблице зависимости давления от температуры.
- ⑥ Макс. длина составляет 20 м / 65,5 фут, длиннее - по запросу
- ⑦ Макс. длина составляет 10 м / 33 фут, длиннее - по запросу

1.4 Принцип измерения

Принцип измерения рефлекс-радарного (TDR) уровнемера основан на проверенной технологии рефлектометрии интервала времени (Time Domain Reflectometry).

Устройство передаёт электромагнитные импульсы малой мощности по жёсткому или гибкому волноводу каждые 1/2 наносекунды. Эти импульсы перемещаются со скоростью света. Достигнув поверхности измеряемого продукта, импульсы отражаются, при этом интенсивность отражения зависит от диэлектрической постоянной продукта ϵ_r (например, от поверхности воды, которая имеет высокую диэлектрическую постоянную, отражается до 80% от уровня первоначального импульса).

Прибор измеряет время между моментами отправки и принятия импульсного сигнала. Половина этого времени соответствует расстоянию между исходной точкой устройства (уплотнительная поверхность фланца) и поверхностью продукта. Это время преобразуется в выходной токовый сигнал 4...20 мА и/или в дискретный сигнал.

Пыль, пена, испарения, возмущённые поверхности, кипящие жидкости, изменения давления, температуры и плотности не влияют на работу прибора.

На следующем рисунке представлен моментальный снимок экрана осциллографа, который видит пользователь, когда измеряется уровень только одного продукта.

Принцип измерения уровня (режим прямого измерения)

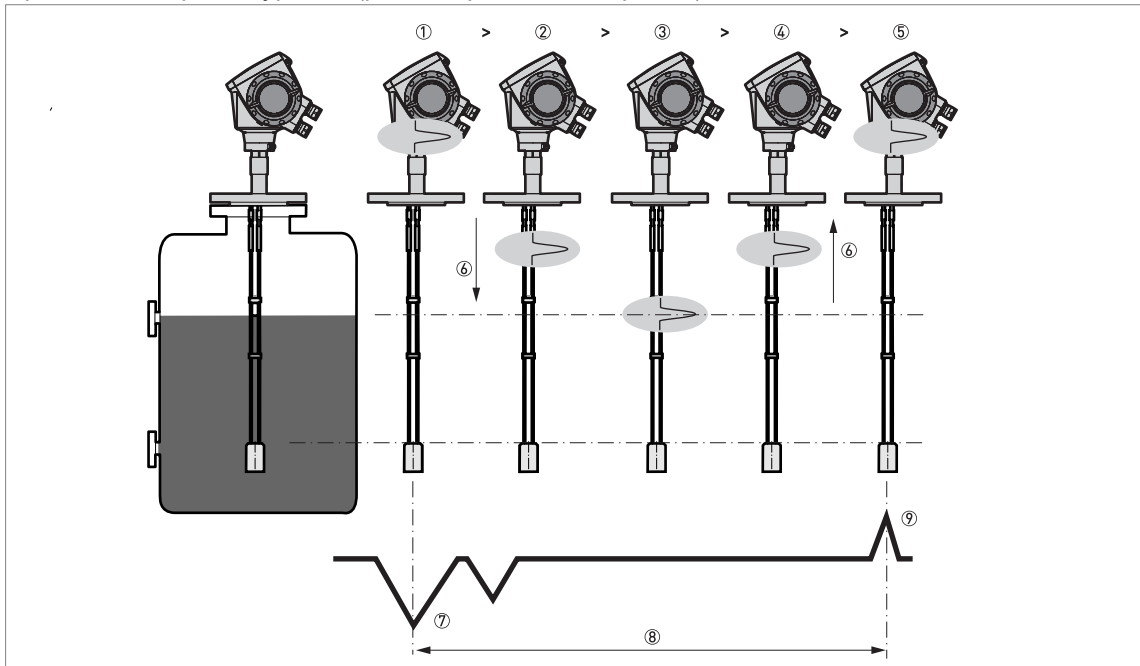


Рисунок 1-1: Принцип измерения уровня

- ① Время 0: Преобразователь сигналов излучает электромагнитный импульс
- ② Время 1: Импульс проходит вниз по сенсору со скоростью света в воздухе V_1
- ③ Время 2: Импульс отражается
- ④ Время 3: Импульс проходит вверх по сенсору со скоростью V_1
- ⑤ Время 4: Преобразователь сигналов принимает импульс и регистрирует сигнал
- ⑥ Электромагнитный импульс перемещается со скоростью V_1
- ⑦ Переданный электромагнитный импульс
- ⑧ Половина этого времени соответствует расстоянию между исходной точкой устройства (уплотнительная поверхность фланца) и поверхностью продукта
- ⑨ Принятый электромагнитный импульс

На следующем рисунке представлен моментальный снимок экрана осциллографа, который видит пользователь, когда измеряется уровень и/или граница раздела продуктов.

Измерение границы раздела фаз: Диэлектрическая постоянная верхней жидкости должна быть меньше, чем диэлектрическая постоянная нижней жидкости. Если это не так или если разница слишком мала, то результаты измерений будут некорректны.

Принцип измерения уровня и границы раздела фаз (режим прямого измерения)

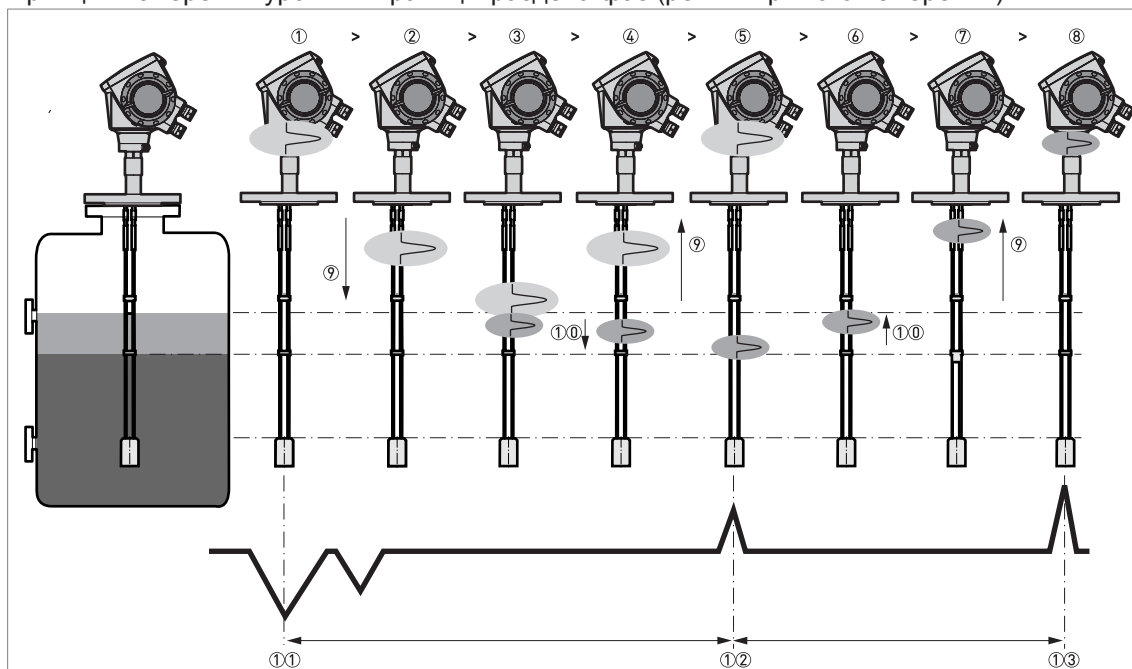


Рисунок 1-2: Принцип измерения уровня и границы раздела фаз (2 жидкости в резервуаре)

- ① Время 0: Преобразователь сигналов излучает электромагнитный импульс
- ② Время 1: Импульс проходит вниз по сенсору со скоростью света в воздухе V1
- ③ Время 2: Часть импульса отражается от поверхности верхней жидкости, оставшийся импульс проходит вниз по сенсору со скоростью света в верхнем продукте V2
- ④ Время 3: Часть импульса проходит вверх по сенсору со скоростью V1. Оставшийся импульс проходит вниз по сенсору со скоростью света в верхнем продукте V2
- ⑤ Время 4: Преобразователь сигналов принимает часть импульса и регистрирует сигнал. Оставшийся импульс отражается от границы раздела 2 жидкостей
- ⑥ Время 5: Оставшийся импульс проходит вверх по сенсору со скоростью V2
- ⑦ Время 6: Оставшийся импульс проходит вверх по сенсору со скоростью V1
- ⑧ Время 7: Преобразователь сигналов принимает оставшийся импульс и регистрирует сигнал
- ⑨ Электромагнитный импульс перемещается со скоростью V1
- ⑩ Электромагнитный импульс перемещается со скоростью V2
- ①① Переданный электромагнитный импульс
- ①② Принятый электромагнитный импульс (дистанция до верхней жидкости)
- ①③ Принятый электромагнитный импульс (дистанция до границы раздела 2 жидкостей)

Если продукты имеют очень низкую диэлектрическую постоянную ($\epsilon_r < 1,6$), то лишь небольшая часть электромагнитного импульса отражается от поверхности продукта. Большая часть импульса отражается от окончания сенсора. Режим TBF (отслеживание дна резервуара) используется для измерения дистанции до поверхности продукта.

В режиме TBF (непрямое измерение) сравнивается:

- Время, необходимое для того, чтобы импульс достиг окончания сенсора и вернулся в преобразователь сигналов, когда резервуар пустой.
- Время, необходимое для того, чтобы импульс достиг окончания сенсора и вернулся в преобразователь сигналов, когда резервуар полностью или частично заполнен.

Уровень продукта в резервуаре может быть рассчитан по разнице во времени.

2.1 Технические характеристики

- Приведенные ниже данные распространяются на общие случаи применения. Если требуются данные, имеющие отношение к конкретной рабочей позиции, следует обратиться в региональное представительство нашей фирмы.
- Дополнительная информация (сертификаты, специализированный инструментарий, программное обеспечение...) и полный пакет документации на изделие доступны для загрузки бесплатно с Интернет-сайта (в разделе "Download Center" - "Документация и ПО").

Измерительная система

Принцип измерения	2-проводный уровнемер с питанием от токовой петли; технология измерения времени прохождения сигнала (TDR, Time Domain Reflectometry)
Область применения	Измерение уровня жидкостей, паст, суспензий, порошкообразных и гранулированных веществ
Первичная измеряемая величина	Время между излучением и приёмом сигнала
Вторичная измеряемая величина	Дистанция, уровень, объём, масса и/или граница раздела фаз

Конструктивные особенности

Конструкция	Измерительная система состоит из первичного преобразователя (сенсора) и преобразователя сигналов, который доступен как в компактном, так и в раздельном исполнении.
Оptionальные возможности	Встроенный ЖК-дисплей с солнцезащитным козырьком (-20...+60°C / -4...+140°F); если температура окружающей среды находится вне данных пределов, то экран дисплея отключается
	2-ой токовый выход
	Защита от статического электричества (макс. 30 кВ)
	Metaglas® (система двойного технологического уплотнения для опасных продуктов (аммиак, хлор, ...)) ①
	Корпус преобразователя сигналов раздельного исполнения подключается к сенсору с помощью кабеля Стандартные длины: 2 м / 6,6 фут, 4,5 м / 14,8 фут, 9,5 м / 31,2 фут и 14,5 м / 47,6 фут
Комплектующие	Типы окончаний сенсора (не для стержневых и коаксиальных сенсоров) Стандартно: Противовесы (размеры противовесов указаны в разделе "Технические характеристики: Габаритные размеры и вес") Опционально: Стяжная муфта, петля, резьбовой конец, обжимной конец, открытый конец
	Защитный козырёк Шайбы (фланцы низкого давления), на которых позиции отверстий под болты и их размеры соответствуют DN80...200 PN06 или 3"...8" 150 lb для приборов с резьбовым соединением G 1½ . Макс. давление: 1 бар изб / 14,5 фунт/кв.дюйм изб при +20°C / +68°F.

Макс. диапазон измерения	Двухстержневой сенсор Ø8 мм / 0,32": 4 м / 13 фут
	Одностержневой сенсор Ø8 мм / 0,32": 4 м / 13 фут
	Одностержневой сенсор Ø8 мм / 0,32" (сегментированный): 6 м / 20 фут
	Коаксиальный сенсор Ø22 мм / 0,87": 6 м / 20 фут
	Коаксиальный сенсор Ø22 мм / 0,87" (сегментированный): 6 м / 20 фут
	Двухтросовый сенсор Ø4 мм / 0,16": 8 м / 26 фут
	Однотросовый сенсор Ø2 мм / 0,08": 35 м / 115 фут (только для жидкостей)
	Однотросовый сенсор Ø4 мм / 0,16": 35 м / 115 фут (изогнутый сенсор доступен по запросу для установок с очень низкими потолками или элементами в резервуаре, которые не позволяют монтировать сенсор наверху резервуара)
Однотросовый сенсор Ø8 мм / 0,32": 35 м / 115 фут (только для сыпучих продуктов)	
Допуск по длине сенсора	±0,5%
Мёртвая зона	Зависит от типа сенсора. По дополнительным данным смотрите <i>Ограничения при измерениях</i> на странице 25.
Дисплей и интерфейс пользователя	
Дисплей	ЖК-дисплей
	9 строк, 160x160 пикселей, 8-полутонная шкала, 4 кнопки управления
Языки интерфейса	Английский, Немецкий, Французский, Итальянский, Испанский, Португальский, Японский, Китайский (упрощённый) и Русский

Погрешность

Разрешающая способность	1 мм / 0,04"
Повторяемость	±1 мм / ±0,04"
Погрешность (в режиме прямого измерения)	Жидкости: ±3 мм / ±0,12" при дистанции < 10 м / 33 фут; ±0,03% от измеренного значения при дистанции > 10 м / 33 фут
	Порошкообразные вещества: ±20 мм / ±0,8"
	Раздел фаз: ±10 мм / ±0,4" (при постоянном значении ϵ_r)
Погрешность (в режиме TBF)	±20 мм / ±0,8" (при постоянном значении ϵ_r)
Минимальный слой (раздел фаз)	50 мм / 2"
Условия поверки согласно EN 60770	
Температура	+20°C ±5°C / +68°F ±10°F
Давление	1013 мбар абс ±20 мбар / 14,69 фунт/кв.дюйм абс ±0,29 фунт/кв.дюйм
Относительная влажность воздуха	60% ±15%

Условия эксплуатации

Температура	
Температура окружающей среды	-40...+80°C / -40...+176°F Приборы взрывозащищённого исполнения: смотрите дополнительные инструкции для взрывозащищённых версий или сертификаты по взрывозащите
Температура хранения	-40...+85°C / -40...+185°F
Температура на технологическом присоединении	Стандартно -50...+200°C / -58...+392°F (в соответствии с предельными значениями температуры для материала уплотнительной прокладки. Смотрите раздел "Материал" данной таблицы.) Приборы взрывозащищённого исполнения: смотрите дополнительные инструкции для взрывозащищённых версий или сертификаты по взрывозащите ②
	Высокотемпературное исполнение (НТ) и исполнение для работы при высокой температуре и высоком давлении (НТ/НР) с уплотнительными прокладками из материала FKM/FPM и Kalrez® 6375 +300°C / +572°F (только для однотросового сенсора Ø2 мм / 0,08") Приборы взрывозащищённого исполнения: смотрите дополнительные инструкции для взрывозащищённых версий или сертификаты по взрывозащите ②
	Исполнения НТ и НТ/НР с уплотнительными прокладками из материала EPDM +250°C / +482°F (только для однотросового сенсора Ø2 мм / 0,08") Приборы взрывозащищённого исполнения: смотрите дополнительные инструкции для взрывозащищённых версий или сертификаты по взрывозащите ②
Давление	
Рабочее давление	Однотросовый сенсор Ø8 мм / 0,32" -1...40 бар изб / -14,5...580 фунт/кв.дюйм изб зависит от температуры на технологическом присоединении и используемого типа сенсора ②
	Исполнение для работы при высоком давлении (НР) макс. 300 бар изб / 4350 фунт/кв.дюйм изб (только для однотросового сенсора Ø2 мм / 0,08") зависит от температуры на технологическом присоединении и используемого типа сенсора ②
	Все другие типы сенсоров -1...100 бар изб / -14,5...1450 фунт/кв.дюйм изб зависит от температуры на технологическом присоединении и используемого типа сенсора ②
Прочие условия	
Диэлектрическая постоянная (ϵ_r)	Уровень в режиме прямого измерения: $\geq 1,4$ для коаксиального сенсора; $\geq 1,6$ для одинарных и сдвоенных сенсоров
	Граница раздела фаз в режиме прямого измерения: $\epsilon_r(\text{нижний продукт}) \gg \epsilon_r(\text{верхний продукт})^2$
	Уровень в режиме ТВФ: $\geq 1,1$
Устойчивость к вибрации	IEC 60068-2-6 и EN 50178 (10...57 Гц: 0,075 мм / 57...150 Гц: 1g)
Степень защиты	IP 66/67 эквивалентно NEMA 4X (корпус) и 6P (сенсор)

Условия установки

Типоразмер технологического присоединения	Смотрите раздел "Установка: Подготовка резервуара перед монтажом прибора" и "Технические характеристики: Ограничения при измерениях"
Расположение технологического присоединения	Убедитесь, что под технологическим присоединением прибора нет никаких конструкций.
Габаритные размеры и вес	Смотрите раздел "Технические характеристики: Габаритные размеры и вес"

Материал

Корпус	Стандартно: Алюминий, покрытый полиэфиром
	Опционально: Нержавеющая сталь (1.4404 / 316L) ③
Одностержневой сенсор (цельный)	Стандартно: Нержавеющая сталь (1.4404 / 316L)
	Опционально: Нержавеющая сталь (1.4404 / 316L) с защитной оболочкой из поливинилденфторида (ПВДФ), HASTELLOY® C-22® (2.4602) ④
	По запросу: Нержавеющая сталь (1.4404 / 316L) с защитной оболочкой из ПВХ или полипропилена
	По запросу: Монель; Тантал; Титан; Дуплексная нержавеющая сталь
Одностержневой сенсор (сегментированный)	Стандартно: Нержавеющая сталь (1.4404 / 316L)
Двухстержневой сенсор	Стандартно: Нержавеющая сталь (1.4404 / 316L)
	Опционально: HASTELLOY® C-22® (2.4602)
	По запросу: Монель; Тантал; Титан; Дуплексная нержавеющая сталь
Коаксиальный сенсор (цельный)	Стандартно: Нержавеющая сталь (1.4404 / 316L)
	Опционально: HASTELLOY® C-22® (2.4602)
Коаксиальный сенсор (сегментированный)	Стандартно: Нержавеющая сталь (1.4404 / 316L)
Однотросовый сенсор	Стандартно: Нержавеющая сталь (1.4401 / 316)
	Опционально: HASTELLOY® C-22® (2.4602) – только для однотросового сенсора Ø2 мм / 0,08"
	По запросу: Нержавеющая сталь с покрытием FEP (фторэтилен-пропилен) (-20...+150°C / -4...+302°F) – только для однотросового сенсора Ø4 мм / 0,16"
Двухтросовый сенсор	Нержавеющая сталь (1.4401 / 316)
Технологическое присоединение	Стандартно: Нержавеющая сталь (1.4404 / 316L)
	Опционально: HASTELLOY® C-22® (2.4602)
	По запросу: Монель; Тантал; Титан; Дуплексная нержавеющая сталь
Уплотнительные прокладки	FKM/FPM (-40...+200°C / -40...+392°F); Kalrez® 6375 (-20...+200°C / -4...+392°F); EPDM (-50...+150°C / -58...+302°F) – для всех сенсоров, за исключением однотросового сенсора Ø8 мм / 0,32" ⑤

Защитный козырёк (опционально)	Нержавеющая сталь (1.4301 / 304)
Защитная оболочка (По запросу только для одностержневого сенсора)	Полипропилен (-40...+90°C / -40...+194°F); ПВХ (-15...+80°C / +5...+176°F); ПВДФ (-40...+150°C / -40...+302°F)
Кабельный ввод корпуса отдельного исполнения (опционально)	Оцинкованная сталь с оболочкой из ПВХ (-40...+105°C / -40...+221°F)

Технологические присоединения

Резьбовое соединение	
Однотросовый сенсор Ø2 мм / 0,08"	G ½ (ISO 228); ½ NPT (ASME B1.20.1); ½ NPTF (ASME B1.20.3 – для исполнения HT/HP)
Однотросовый сенсор Ø8 мм / 0,32" Двухтросовый сенсор Ø4 мм / 0,16" Двухстержневой сенсор Ø8 мм / 0,32"	G 1½ (ISO 228); 1½ NPT (ASME B1.20.1)
Все другие сенсоры	G ¾...1½ (ISO 228); ¾...1½ NPT (ASME B1.20.1)
Фланцевые версии для двухстержневых и двухтросовых сенсоров	
EN 1092-1	DN50...80 PN40 (тип B1), DN100...200 PN16 или PN40 (тип B1), DN50...150 PN63 или PN100 (тип B1); другое по запросу Оptionальная уплотнительная поверхность фланца: тип C, D, E и F
ASME B16.5	2" ...8" 150 lb, 2" ...6" 300 lb RF, 2" ...4" 600 lb RF; 3" ...4" 900 lb RF, 2" 900 lb или 1500 lb RJ; другое по запросу Оptionальная уплотнительная поверхность фланца: RJ (впадина под прокладку овального сечения)
JIS B2220	50...100A 10K; другое по запросу
Фланцевые версии для однотросовых сенсоров Ø8 мм / 0,32"	
EN 1092-1	DN40...80 PN40 (тип B1), DN100...200 PN16 или PN40 (тип B1), DN40...150 PN63 или PN100 (тип B1); другое по запросу Оptionальная уплотнительная поверхность фланца: тип C, D, E и F
ASME B16.5	1½" ...8" 150 lb, 1½" ...6" 300 lb RF, 1½" ...4" 600 lb RF; 3" ...4" 900 lb RF, 1½" ...2" 900 lb или 1500 lb RJ; другое по запросу Оptionальная уплотнительная поверхность фланца: RJ (впадина под прокладку овального сечения)
JIS B2220	40...100A 10K; другое по запросу
Фланцевые версии для однотросовых сенсоров Ø2 мм / 0,08"	
EN 1092-1	DN25...80 PN40 (тип B1), DN100...200 PN16 или PN40 (тип B1), DN40...150 PN63 или PN100 (тип B1); другое по запросу Оptionальная уплотнительная поверхность фланца: тип C, D, E и F
ASME B16.5	1" ...8" 150 lb RF, 1½" ...6" 300 lb RF, 1" ...4" 600 lb RF, 3" ...4" 900 lb RF, 1" ...2" 900 lb или 1500 lb RJ, 1" 2500 lb RJ; другое по запросу Оptionальная уплотнительная поверхность фланца: RJ (впадина под прокладку овального сечения)
JIS B2220	40...100A 10K; другое по запросу

Фланцевые версии для других сенсоров	
EN 1092-1	DN25...80 PN40 (тип B1), DN100...200 PN16 или PN40 (тип B1), DN25...150 PN63 или PN100 (тип B1); другое по запросу Оptionальная уплотнительная поверхность фланца: тип C, D, E и F
ASME B16.5	1" ... 8" 150 lb RF, 1½" ... 6" 300 lb RF, 1" ... 4" 600 lb RF, 3" ... 4" 900 lb RF, 1" ... 2" 900 lb или 1500 lb RJ; другое по запросу Оptionальная уплотнительная поверхность фланца: RJ (впадина под прокладку овального сечения)
JIS B2220	40...100A 10K; другое по запросу
Другие опции для одинарных и сдвоенных стержневых сенсоров	
SMS	Доступно по запросу
Tri-clamp	Доступно по запросу
Другое	Другое по запросу

Электрические подключения

Напряжение питания	Клеммы выхода 1 – не-Ex / Ex i: 14...30 В пост. тока; мин./макс. значение при токе 22 мА на клеммах
	Клеммы выхода 1 – Ex d: 20...36 В пост. тока; мин./макс. значение при токе 22 мА на клеммах
	Клеммы выхода 2 – не-Ex / Ex i / Ex d: 10...30 В пост. тока; мин./макс. значение при токе 22 мА на клеммах (требуется дополнительный источник питания - только выход)
Кабельный ввод	M20x1,5; ½ NPT
	G ½ (не для устройств, сертифицированных в соответствии с FM и CSA. Не для корпуса из нержавеющей стали.)
	Корпус из нержавеющей стали: M20x1,5
Кабельное уплотнение	Стандартно: нет
	Оptionально: M20x1,5; другое по запросу
Требуемое сечение проводников кабельного ввода (для клемм)	0,5...1,5 мм ²

Входные и выходные сигналы

Токовый выход	
Выходной сигнал (Выход 1)	4...20 мА HART® или 3,8...20,5 мА в соответствии с NAMUR NE 43 ④
Выходной сигнал (Выход 2 – опционально)	4...20 мА (без наложенного протокола HART®) или 3,8...20,5 мА в соответствии с NAMUR NE 43 (опционально)
Разрешающая способность	±3 мкА
Температурный дрейф	Стандартно 50 млн ⁻¹ /К
Сигнал ошибки	Высокий: 22 мА; Низкий: 3,6 мА в соответствии с NAMUR NE 43

Разрешения и сертификаты

CE	Устройство соответствует нормативным требованиям директив ЕС. Изготовитель удостоверяет успешно проведенные испытания устройства нанесением маркировки CE.
Взрывозащита	
ATEX КЕМА 04ATEX1218 X	II 1 G, 1/2 G, 2 G Ex ia IIC T6...T2 Ga или Ex ia IIC T6...T2 Ga/Gb или Ex ia IIC T6...T2 Gb;
	II 1 D, 1/2 D, 2 D Ex ia IIIC T95°C Da или Ex ia IIIC T95°C Da/Db или Ex ia IIIC T95°C Db;
	II 1/2 G, 2 G Ex ia/d IIC T6..T2 Ga/Gb или Ex d ia IIC T6...T2 Gb;
	II 1/2 D, 2 D Ex ia tb IIIC T95°C Da/Db или Ex ia tb IIIC T95°C Db;
	II 3 G Ex nA II T6...T2 X
IECEX IECEX КЕМ 06.0024X	Ex ia IIC T6...T2 Ga; Ex ia IIIC T95°C Da;
	Ex ia/d IIC T6...T2 Ga/Gb; Ex ia tb IIIC T95°C Da/Db
FM – Сертификат на двойную защиту от проникновения среды	NEC 500
	XP-IS / Кл. I / Кат. 1 / Гр. ABCD / T6-T1;
	DIP / Кл. II, III / Кат. 1 / Гр. EFG / T6-T1;
	IS / Кл. I, II, III / Кат. 1 / Гр. ABCDEFG / T6-T1;
	NI / Кл. I / Кат. 2 / Гр. ABCD / T6-T1
	NEC 505
	Кл. I / Зона 0 / AEx d[ia] / IIC / T6-T1;
	Кл. I / Зона 0 / AEx ia / IIC / T6-T1;
	Кл. I / Зона 2 / AEx nA[ia] / IIC / T6-T1
	Взрывоопасные зоны, в помещении/на открытом воздухе тип 4X и 6P, IP66, двойное уплотнение
CSA – Сертификат на двойную защиту от проникновения среды	СЕС Раздел 18 (Зоны)
	Кл. I, Зона 1, Ex d, IIC (Сенсор: Зона 0) T6;
	Кл. I, Зона 0, Ex ia, IIC T6;
	Кл. I, Зона 2, Ex nA, IIC T6
	СЕС Раздел 18 и Приложение J (Категории)
	XP-IS, Кл. I, Кат. 2, Гр. ABCD; Кл. II, Кат. 2, Гр. FG; Кл. III, Кат. 2 T6;
	IS, Кл. I, Кат. 1, Гр. ABCD; Кл. II, Гр. FG; Кл. III T6
NEPSI GYJ111195/96	Ex d ia IIC T2~T6 DIP A21/A20 T _A T70°C~T95°C IP6X;
	Ex ia IIC T2~T6 DIP A21/A20 T _A T70°C~T95°C IP6X
DNV / INMETRO DNV 12.0042 X	Ex ia IIC T6...T2 Ga; Ex ia IIIC T70°C...T95°C Da IP6X;
	Ex d [ia Ga] IIC T6...T2 Ga/Gb; Ex tb [ia Da] IIIC T70°C...T95°C Db IP6X
KGS 11-GA4BO-0327X 11-GA4BO-0328X	Ex ia IIC T6~T2; Ex iaD 20 IP6X T70°C~T95°C;
	Ex d[ia] IIC T6~T2; Ex tD[iaD] A21/20 IP6X T70°C~T95°C

Другие стандарты и сертификаты	
ЭМС	Директива по электромагнитной совместимости 2004/108/ЕС совместно с EN 61326-1 (2013г.). Прибор соответствует данному стандарту, если: - имеет коаксиальный сенсор или - имеет одинарный / сдвоенный сенсор, смонтированный в металлической ёмкости.
NAMUR	NAMUR NE 21 Электромагнитная совместимость (ЭМС) промышленного и лабораторного оборудования
	NAMUR NE 43 Стандартизация уровня сигнала для информации о неисправности цифровых передатчиков
WHG (Закон о регулировании водного режима) Z-65.16-460	В соответствии с §9 закона о регулировании водного режима Германии
CRN (Канадский регистрационный номер)	Этот сертификат действителен для всех провинций и территорий Канады. Подробную информацию смотрите на сайте компании.
Сертификация материалов конструкции	По запросу: NACE MR0175 / ISO 15156; NACE MR0103

- ① Metaglas® является зарегистрированной торговой маркой компании Herberts Industrieglas, GMBH & Co., KG
- ② Для выбора сенсора обратитесь к таблице зависимости давления от температуры
- ③ Данная опция недоступна для устройств, сертифицированных в соответствии с FM или CSA
- ④ HASTELLOY® является зарегистрированной торговой маркой компании Haynes International, Inc.
- ⑤ Kalrez® является зарегистрированной торговой маркой компании DuPont Performance Elastomers L.L.C.
- ⑥ HART® является зарегистрированной торговой маркой компании HART Communication Foundation

2.2 Таблица зависимости давления от температуры для выбора сенсора

Убедитесь в том, что преобразователи используются в пределах установленных эксплуатационных ограничений.

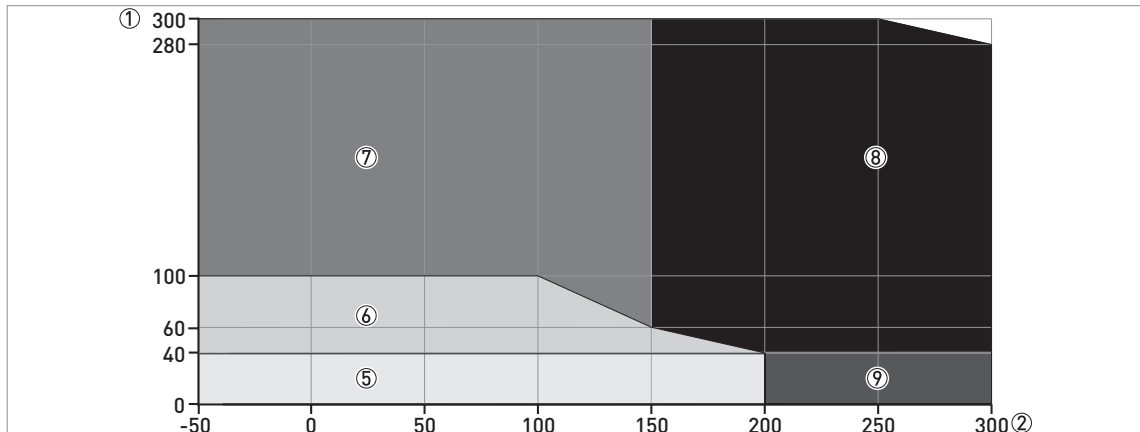


Рисунок 2-1: Таблица зависимости давления от температуры для выбора сенсора в °C и бар изб.

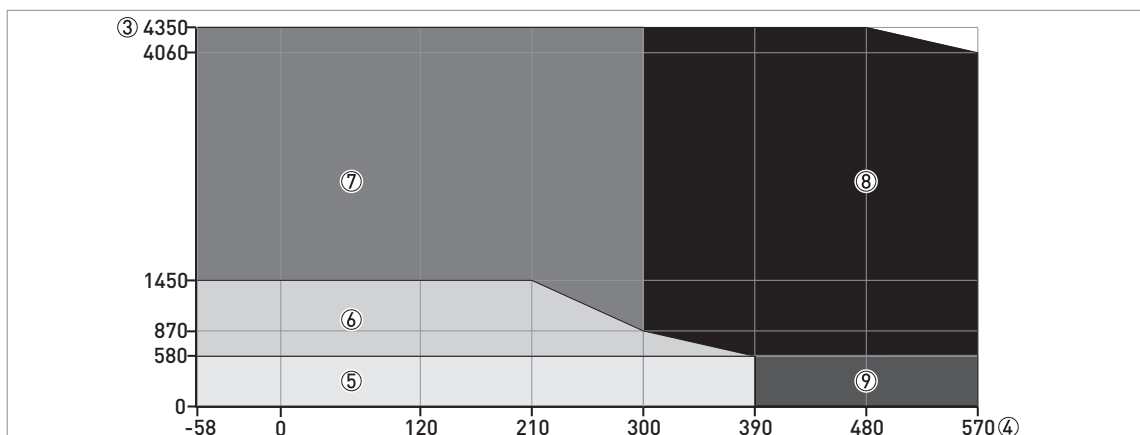


Рисунок 2-2: Таблица зависимости давления от температуры для выбора сенсора в °F и фунт/кв.дюйм изб.

- ① Рабочее давление, P_s [бар изб.]
- ② Температура на технологическом присоединении, T [°C]
- ③ Рабочее давление, P_s [фунт/кв.дюйм изб.]
- ④ Температура на технологическом присоединении, T [°F]
- ⑤ Все сенсоры
- ⑥ Все сенсоры. Исключение составляет однотросовый сенсор $\varnothing 8$ мм / 0,32".
- ⑦ Версия однотросового сенсора $\varnothing 2$ мм / 0,08" для работы при высоком давлении (HP)
- ⑧ Версия однотросового сенсора $\varnothing 2$ мм / 0,08" для работы при высокой температуре и высоком давлении (HT/HP)
- ⑨ Высокотемпературная (HT) версия однотросового сенсора $\varnothing 2$ мм / 0,08"

Минимальная и максимальная температура на технологическом присоединении и минимальное и максимальное рабочее давление зависят также от выбранного материала уплотнительной прокладки. Смотрите раздел "Технические характеристики" на странице 12.

2.3 Указания по максимальному рабочему давлению (сертификация в соответствии с требованиями CRN)

Убедитесь в том, что устройства используются в пределах установленных эксплуатационных ограничений. Сертификация в соответствии с требованиями CRN необходима для всех устройств, которые устанавливаются на резервуаре высокого давления и используются в Канаде.

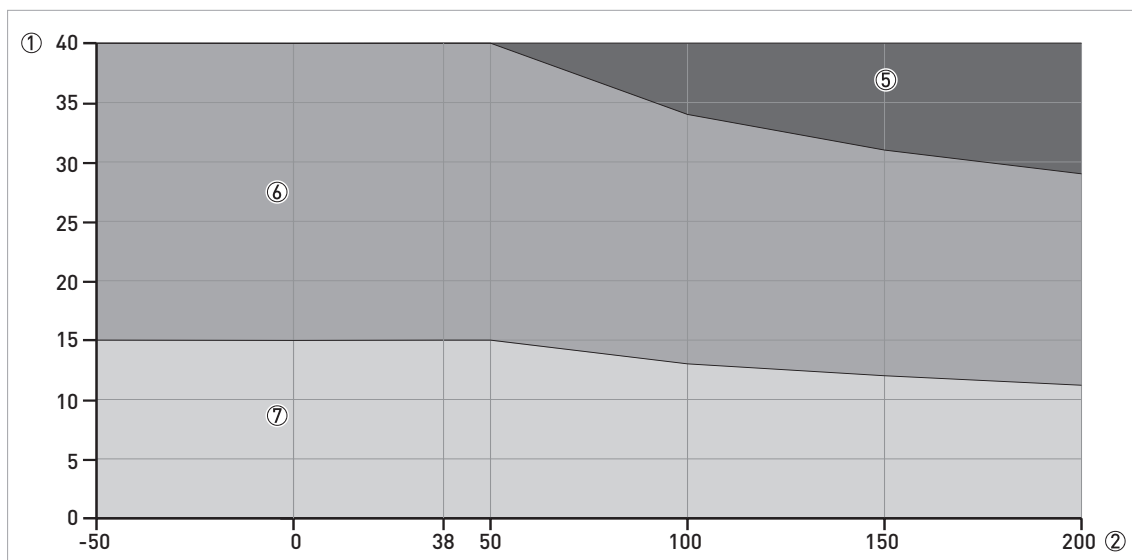


Рисунок 2-3: Номинальное давление и температура по ASME B16.5 для одноходового датчика $\varnothing 8$ мм, в °C и бар изб.

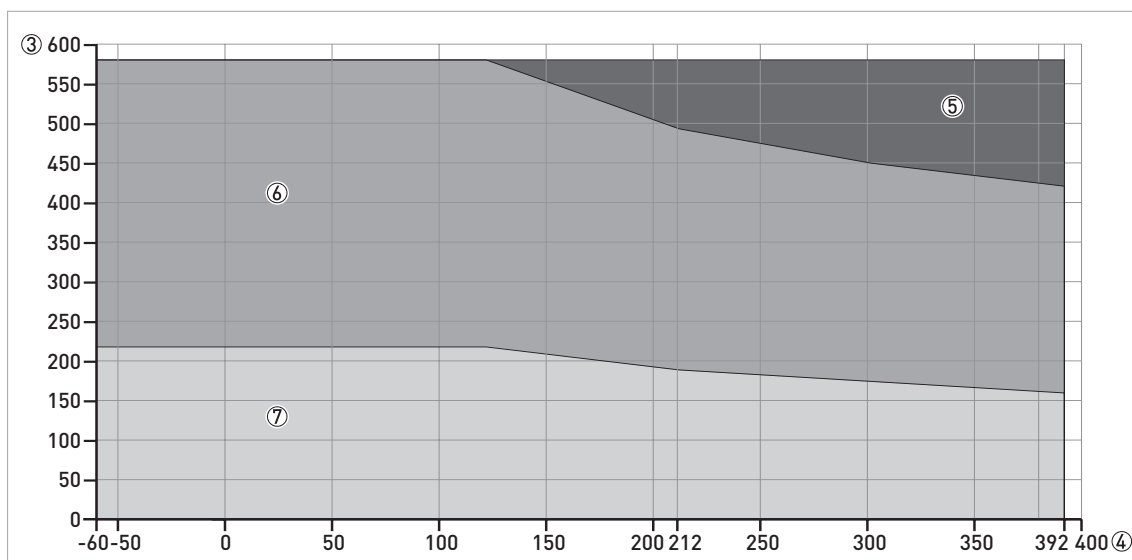


Рисунок 2-4: Номинальное давление и температура по ASME B16.5 для одноходового датчика $\varnothing 0,3$ " , в °F и фунт/кв.дюйм изб.

- ① p [бар изб]
- ② T [°C]
- ③ p [фунт/кв.дюйм изб]
- ④ T [°F]
- ⑤ Резьбовое присоединение NPT (ASME B1.20.1).
- ⑥ Фланцевое присоединение Класс 300 и Класс 600. Резьбовое присоединение NPT (ASME B1.20.1).
- ⑦ Фланцевое присоединение Класс 150

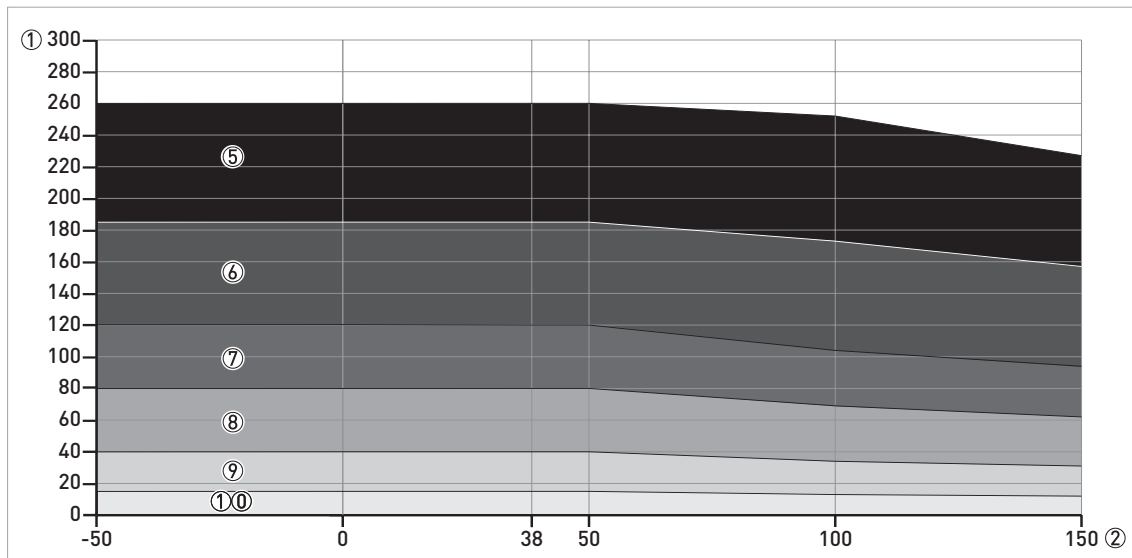


Рисунок 2-5: Номинальное давление и температура по ASME B16.5 для однотросового сенсора $\varnothing 2$ мм (версия HP), в °C и бар изб.

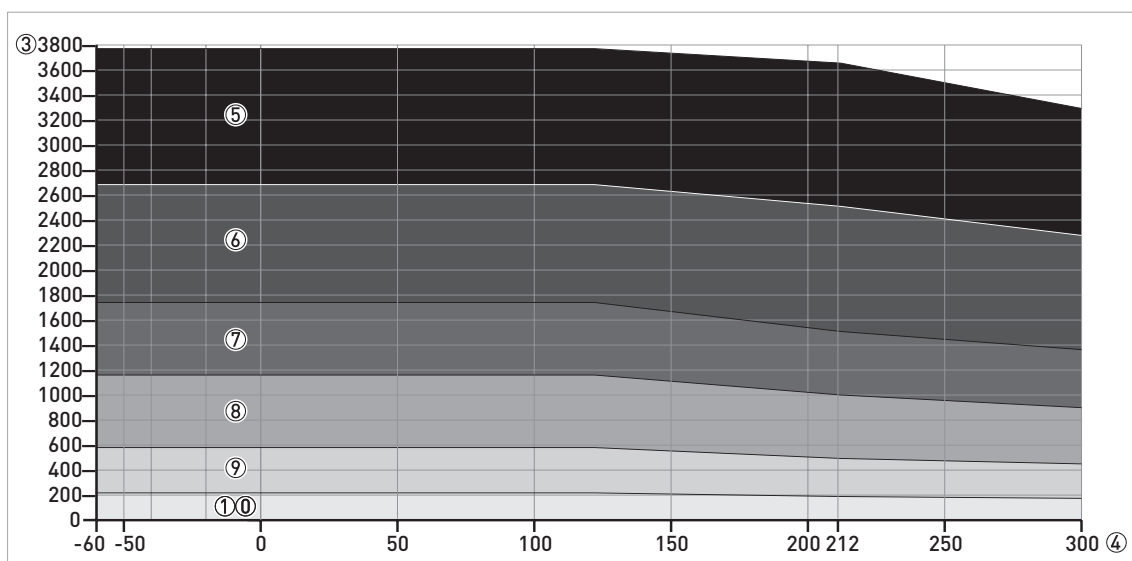


Рисунок 2-6: Номинальное давление и температура по ASME B16.5 для однотросового сенсора $\varnothing 0,08$ " (версия HP), в °F и фунт/кв.дюйм изб.

- ① p [бар изб]
- ② T [°C]
- ③ p [фунт/кв.дюйм изб]
- ④ T [°F]
- ⑤ Фланцевое присоединение Класс 2500: только форма RJ для уплотнительной поверхности фланца. Резьбовое присоединение NPTF (ASME B1.20.3).
- ⑥ Фланцевое присоединение Класс 1500: только форма RJ для уплотнительной поверхности фланца
- ⑦ Фланцевое присоединение Класс 900: только формы LT, LG, ST, SG и RJ для уплотнительной поверхности фланца
- ⑧ Фланцевое присоединение Класс 600
- ⑨ Фланцевое присоединение Класс 300
- ⑩ Фланцевое присоединение Класс 150

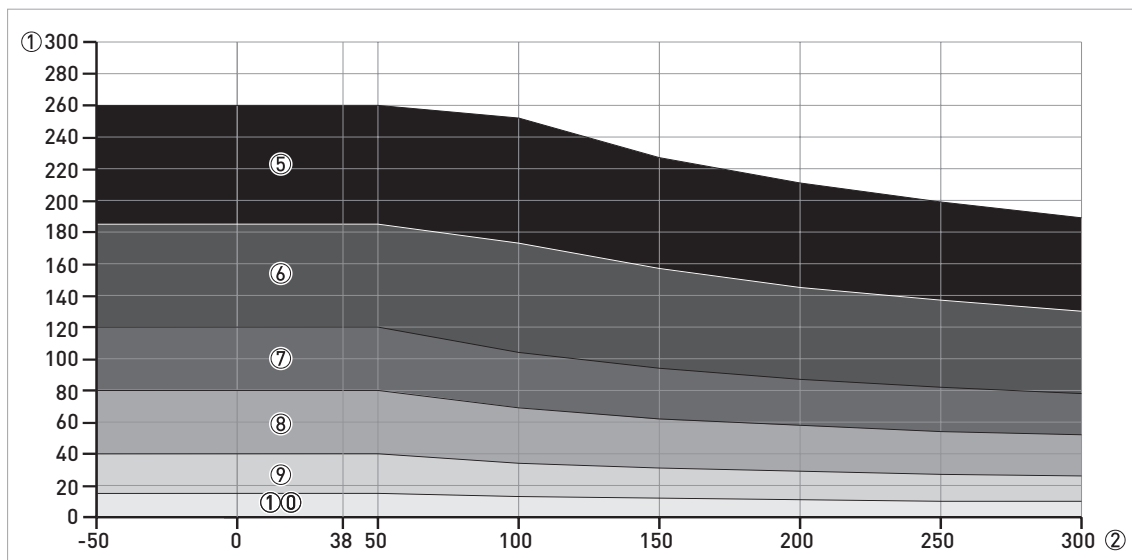


Рисунок 2-7: Номинальное давление и температура по ASME B16.5 для однотросового сенсора $\varnothing 2$ мм (версии НТ и НТ/НР), в °C и бар изб.

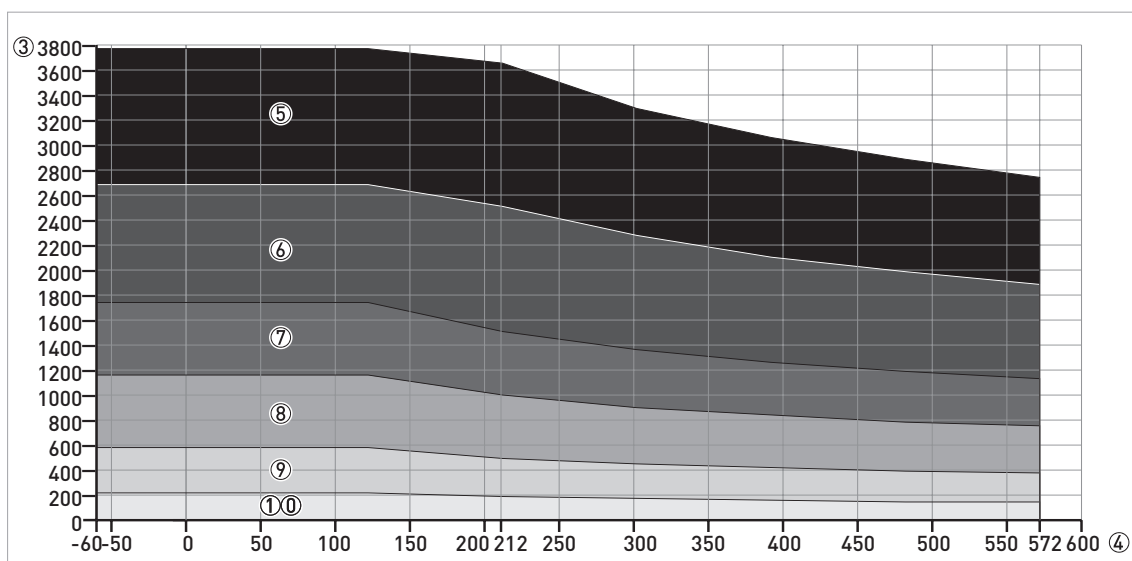


Рисунок 2-8: Номинальное давление и температура по ASME B16.5 для однотросового сенсора $\varnothing 0,08$ " (версии НТ и НТ/НР), в °F и фунт/кв.дюйм изб.

- ① p [бар изб]
- ② T [°C]
- ③ p [фунт/кв.дюйм изб]
- ④ T [°F]
- ⑤ Фланцевое присоединение Класс 2500: только форма RJ для уплотнительной поверхности фланца. Резьбовое присоединение NPTF (ASME B1.20.3).
- ⑥ Фланцевое присоединение Класс 1500: только форма RJ для уплотнительной поверхности фланца
- ⑦ Фланцевое присоединение Класс 900: только формы LT, LG, ST, SG и RJ для уплотнительной поверхности фланца
- ⑧ Фланцевое присоединение Класс 600
- ⑨ Фланцевое присоединение Класс 300
- ⑩ Фланцевое присоединение Класс 150

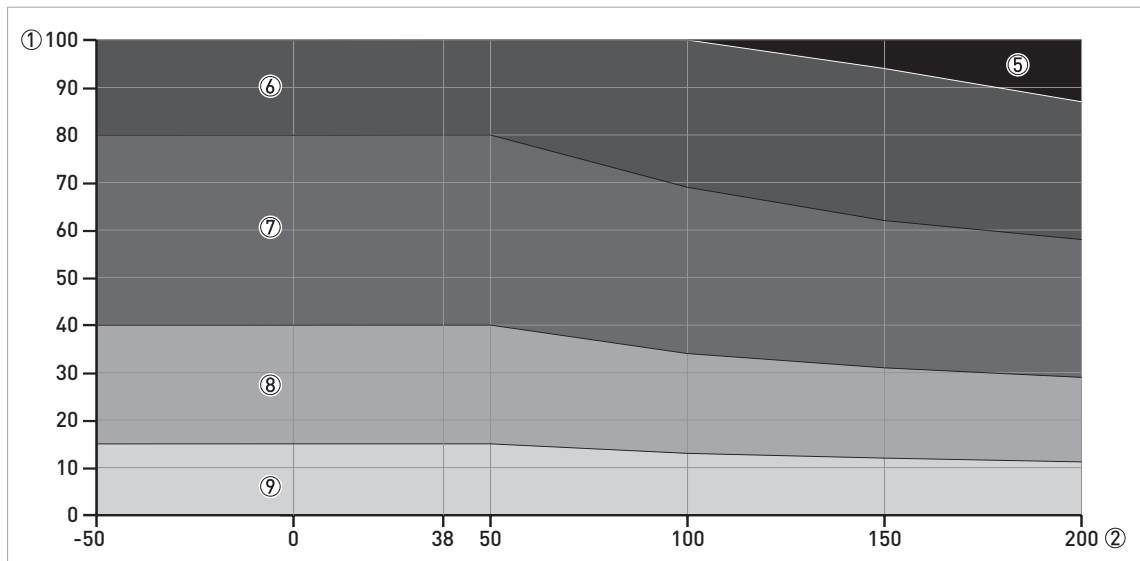


Рисунок 2-9: Номинальное давление и температура по ASME B16.5 для всех других типов сенсоров, в °C и бар изб.

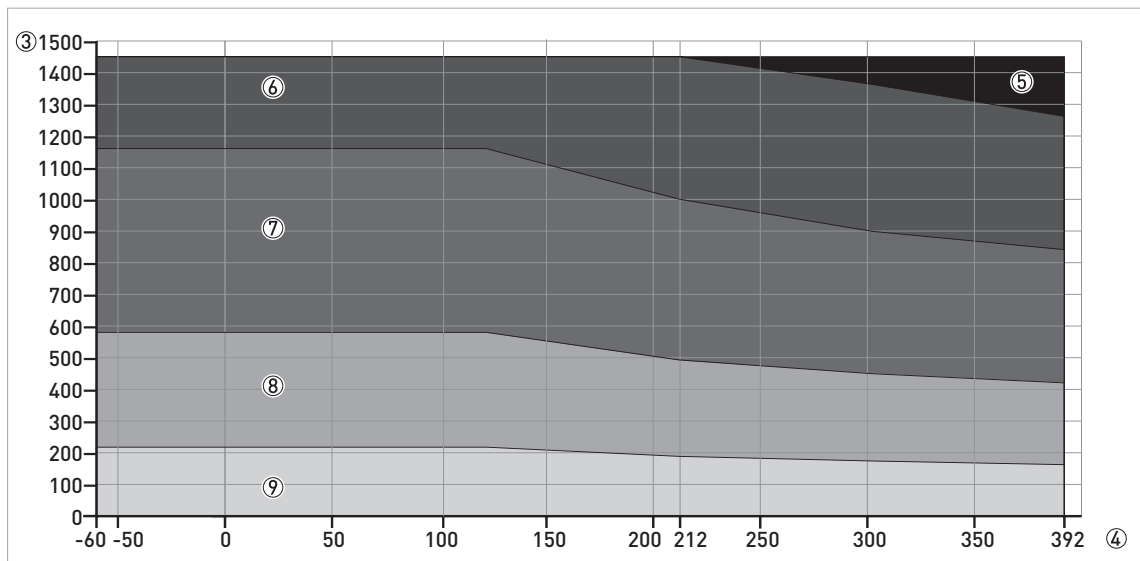


Рисунок 2-10: Номинальное давление и температура по ASME B16.5 для всех других типов сенсоров, в °F и фунт/кв.дюйм изб.

- ① p [бар изб]
- ② T [°C]
- ③ p [фунт/кв.дюйм изб]
- ④ T [°F]
- ⑤ Фланцевое присоединение Класс 1500: только форма RJ для уплотнительной поверхности фланца. Резьбовое присоединение NPT (ASME B1.20.1).
- ⑥ Фланцевое присоединение Класс 900: только формы LT, LG, ST, SG и RJ для уплотнительной поверхности фланца
- ⑦ Фланцевое присоединение Класс 600
- ⑧ Фланцевое присоединение Класс 300
- ⑨ Фланцевое присоединение Класс 150

Расчёт на прочность производится в соответствии с требованиями стандарта ASME VIII Кат. 1. Используемые болты выполнены из высокотемпературной стали SA193 B8M. Уплотнительные поверхности фланцев: LT = большой выступ, LG = большой паз, ST = малый выступ, SG = малый паз и RJ = впадина под прокладку овального сечения.

2.4 Ограничения при измерениях

Двухтрусовые и двухстержневые сенсоры

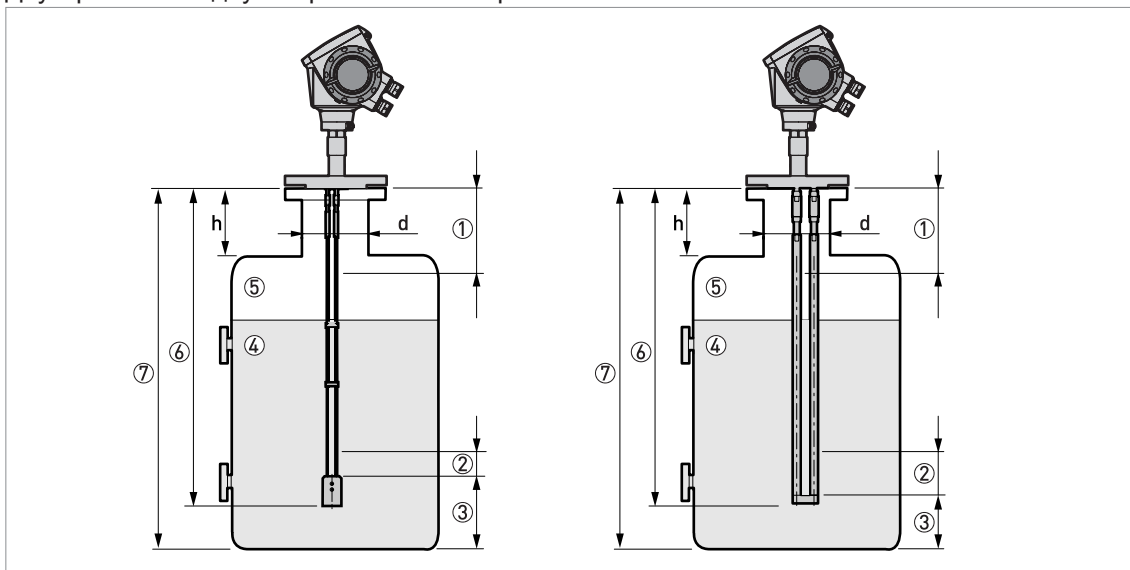


Рисунок 2-11: Ограничения при измерениях для двухтрусовых сенсоров (слева) и двухстержневых сенсоров (справа)

- ① **A1, Верхняя мёртвая зона:** Расстояние от фланца до верхнего предела диапазона измерения. Обратитесь к примечаниям и нижеприведённой таблице.
- ② **A2, Нижняя мёртвая зона:** Длина зоны на конце сенсора, в которой измерения являются нелинейными.
- ③ **D, Неизмеряемая зона:** Зона, в которой измерения невозможны.
- ④ **Продукт 1**
- ⑤ **Газ (Воздух)**
- ⑥ **L, Длина сенсора:** Длина, указанная в спецификации заказчика. Это также максимальная измеряемая длина для некоторых типов сенсоров в режиме прямого измерения и всех устройств, работающих в режиме TBF.
- ⑦ **Высота резервуара**

h - высота патрубка. *d* - диаметр патрубка резервуара.

- Если $h < d$, то верхняя мёртвая зона (A1) равна только верхней мёртвой зоне для сенсора. Обратитесь к нижеприведённой таблице.
- Если $h \geq d$, то верхняя мёртвая зона (A1) равна высоте патрубка резервуара плюс верхняя мёртвая зона для сенсора.

Ограничения при измерениях в мм и дюймах

Сенсоры	Верхняя мёртвая зона, A1 $\epsilon_r = 80$		Нижняя мёртвая зона, A2 $\epsilon_r = 80$		Верхняя мёртвая зона, A1 $\epsilon_r = 2,3$		Нижняя мёртвая зона, A2 $\epsilon_r = 2,3$	
	[мм]	[дюйм]	[мм]	[дюйм]	[мм]	[дюйм]	[мм]	[дюйм]
Двухстержневой сенсор	125	4,9	10	0,4	165	6,5	50	1,95
Двухтрусовый сенсор								

80 - это ϵ_r воды; 2,3 - это ϵ_r нефти

Однотросовые и одностержневые сенсоры

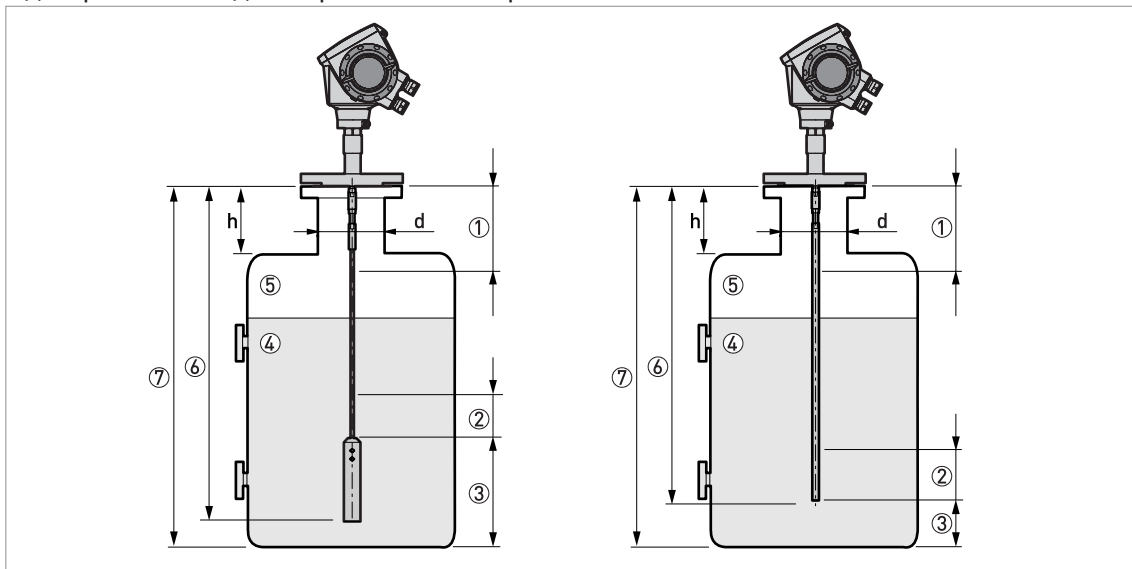


Рисунок 2-12: Ограничения при измерениях для однотросовых сенсоров (слева) и одностержневых сенсоров (справа)

- ① **A1, Верхняя мёртвая зона:** Расстояние от фланца до верхнего предела диапазона измерения. Обратитесь к примечаниям и нижеприведённой таблице.
- ② **A2, Нижняя мёртвая зона:** Длина зоны на конце сенсора, в которой измерения являются нелинейными.
- ③ **D, Неизмеряемая зона:** Зона, в которой измерения невозможны.
- ④ **Продукт 1**
- ⑤ **Газ (Воздух)**
- ⑥ **L, Длина сенсора:** Длина, указанная в спецификации заказчика. Это также максимальная измеряемая длина для некоторых типов сенсоров в режиме прямого измерения и всех устройств, работающих в режиме TBF.
- ⑦ **Высота резервуара**

h - высота патрубка. *d* - диаметр патрубка резервуара.

- Если $h < d$, то верхняя мёртвая зона (A1) равна только верхней мёртвой зоне для сенсора. Обратитесь к нижеприведённой таблице.
- Если $h \geq d$, то верхняя мёртвая зона (A1) равна высоте патрубка резервуара плюс верхняя мёртвая зона для сенсора.

Ограничения при измерениях в мм и дюймах

Сенсоры	Верхняя мёртвая зона, A1 $\epsilon_r = 80$		Нижняя мёртвая зона, A2 $\epsilon_r = 80$		Верхняя мёртвая зона, A1 $\epsilon_r = 2,3$		Нижняя мёртвая зона, A2 $\epsilon_r = 2,3$	
	[мм]	[дюйм]	[мм]	[дюйм]	[мм]	[дюйм]	[мм]	[дюйм]
Одностержневой сенсор	200	7,9	10	0,4	250	9,9	50	1,95
Однотросовый сенсор								

Коаксиальный сенсор

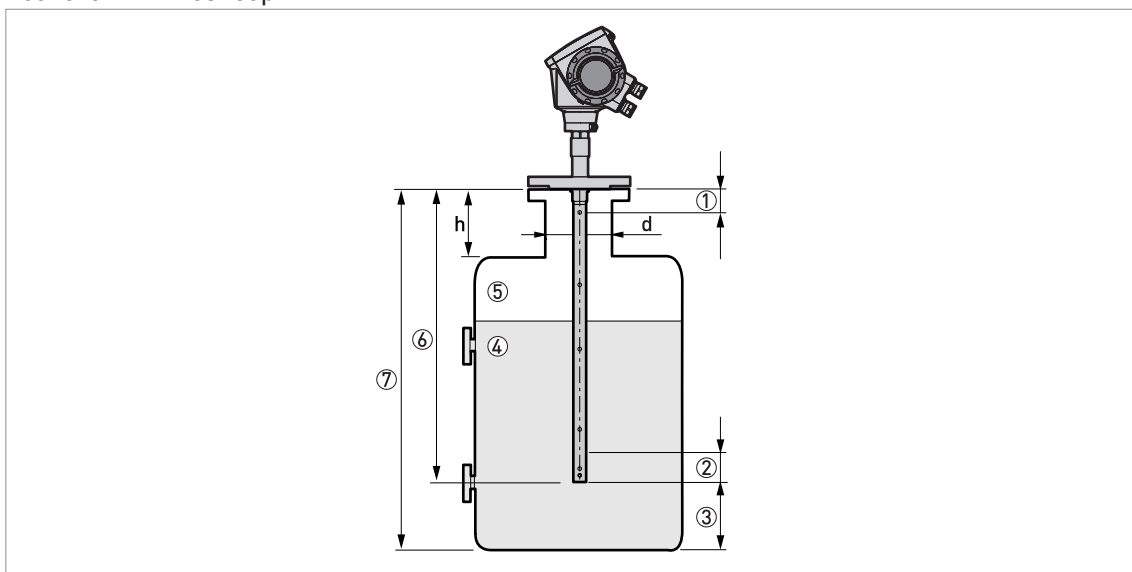


Рисунок 2-13: Ограничения при измерениях для коаксиального сенсора

- ① **A1, Верхняя мёртвая зона:** Расстояние от фланца до верхнего предела диапазона измерения. Обратитесь к примечаниям и нижеприведённой таблице.
- ② **A2, Нижняя мёртвая зона:** Длина зоны на конце сенсора, в которой измерения являются нелинейными.
- ③ **D, Неизмеряемая зона:** Зона, в которой измерения невозможны.
- ④ **Продукт 1**
- ⑤ **Газ (Воздух)**
- ⑥ **L, Длина сенсора:** Длина, указанная в спецификации заказчика. Это также максимальная измеряемая длина для некоторых типов сенсоров в режиме прямого измерения и всех устройств, работающих в режиме TBF.
- ⑦ **Высота резервуара**

h - высота патрубка. *d* - диаметр патрубка резервуара.

Размеры патрубка резервуара не оказывают влияния на верхнюю мёртвую зону коаксиального сенсора.

Ограничения при измерениях в мм и дюймах

Сенсоры	Верхняя мёртвая зона, A1 $\epsilon_r = 80$		Нижняя мёртвая зона, A2 $\epsilon_r = 80$		Верхняя мёртвая зона, A1 $\epsilon_r = 2,3$		Нижняя мёртвая зона, A2 $\epsilon_r = 2,3$	
	[мм]	[дюйм]	[мм]	[дюйм]	[мм]	[дюйм]	[мм]	[дюйм]
Коаксиальный сенсор, фланцевое присоединение	35	1,4	10	0,4	35	1,4	50	1,95
Коаксиальный сенсор, резьбовое присоединение	65	2,6	10	0,4	65	2,6	50	1,95

2.5 Габаритные размеры и вес

Преобразователь сигналов и прибор компактного исполнения

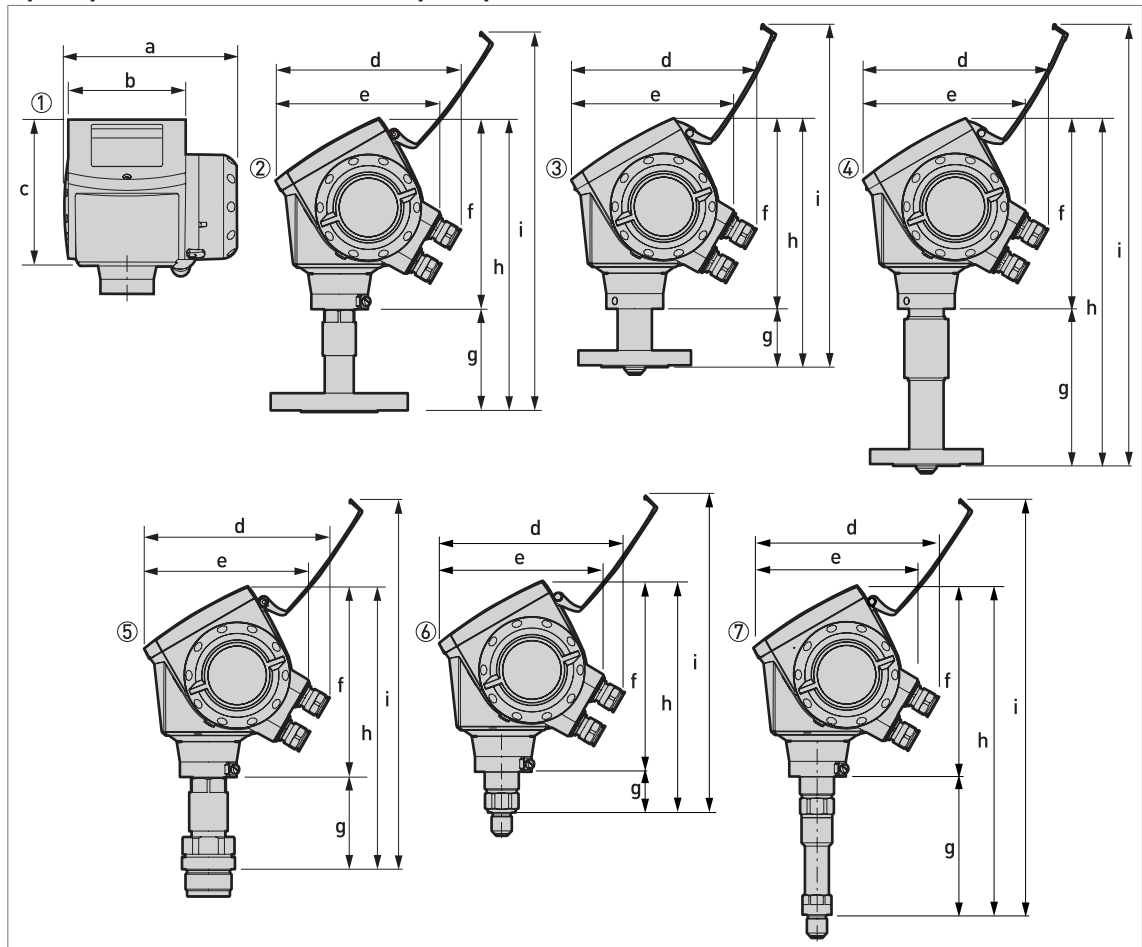


Рисунок 2-14: Преобразователь сигналов и прибор компактного исполнения

- ① Преобразователь сигналов (вид спереди)
- ② Фланцевое исполнение для всех типов сенсоров, за исключением однотросовых сенсоров $\varnothing 2 \text{ мм} / 0,08''$ (вид справа)
- ③ Фланцевое исполнение для однотросового сенсора $\varnothing 2 \text{ мм} / 0,08''$ – версия для работы при высоком давлении (HP) (вид справа)
- ④ Фланцевое исполнение для однотросового сенсора $\varnothing 2 \text{ мм} / 0,08''$ – высокотемпературная версия (HT) и версия для работы при высокой температуре и высоком давлении (HT/HP) (вид справа)
- ⑤ Резьбовое исполнение для всех типов сенсоров, за исключением однотросовых сенсоров $\varnothing 2 \text{ мм} / 0,08''$ (вид справа)
- ⑥ Резьбовое исполнение для однотросового сенсора $\varnothing 2 \text{ мм} / 0,08''$ – версия для работы при высоком давлении (HP) (вид справа)
- ⑦ Резьбовое исполнение для однотросового сенсора $\varnothing 2 \text{ мм} / 0,08''$ – высокотемпературная версия (HT) и версия для работы при высокой температуре и высоком давлении (HT/HP) (вид справа)

- Кабельные уплотнения поставляются по требованию для приборов невзрывозащищённого (не-Ex), искробезопасного (Ex i) и взрывозащищённого (Ex d) исполнения.
- Фитинговые соединения для приборов невзрывозащищённого (не-Ex) и искробезопасного (Ex i) исполнения изготовлены из пластика, а для приборов взрывозащищённого (Ex d) исполнения – из металла. Фитинговые соединения для приборов невзрывозащищённого (не-Ex) исполнения - чёрного цвета, а искробезопасного (Ex i) исполнения - синего цвета.
- Диаметр внешней оболочки кабеля должен быть 7...12 мм или 0,28...0,47".
- Кабельные уплотнения для приборов, сертифицированных в соответствии с FM или CSA, должны приобретаться заказчиком.

Габаритные размеры и вес в мм и кг

	Габаритные размеры [мм]									Вес [кг]
	a	b	c	d	e	f	g	h	i	
Преобразователь сигналов	180	122	158,5	182 ①	170	197	—	—	—	3,3
Фланцевое исполнение, однотросовый сенсор Ø2 – версия НТ или НТ/НР	180	122	158,5	182 ①	170	197	160	357 ②	450 ②	6...15
Фланцевое исполнение, однотросовый сенсор Ø2 – версия НР	180	122	158,5	182 ①	170	197	59	256 ②	349 ②	5...14
Фланцевое исполнение, все другие сенсоры	180	122	158,5	182 ①	170	197	123	320 ②	357 ②	4...12
Резьбовое исполнение, однотросовый сенсор Ø2 – версия НТ или НТ/НР	180	180	158,5	182 ①	170	197	144	341 ②	37 8 ②	4,5
Резьбовое исполнение, однотросовый сенсор Ø2 – версия НР	180	180	158,5	182 ①	170	197	43	240 ②	277 ②	4
Резьбовое исполнение, все другие сенсоры	180	122	158,5	182 ①	170	197	95	292 ②	329 ②	3

① Данный размер зависит от типоразмера используемого кабельного уплотнения

② Для приборов с опцией защиты от статического электричества 30 кВ необходимо к этому размеру добавить 99 мм. Для приборов с опцией Metaglas® необходимо добавить к этому размеру 43 мм.

Габаритные размеры и вес в дюймах и фунтах

	Габаритные размеры [дюйм]									Вес [фунт]
	a	b	c	d	e	f	g	h	i	
Преобразователь сигналов	7,1	4,8	6,2	7,2 ①	6,7	7,8	—	—	—	7,3
Фланцевое исполнение, однотросовый сенсор Ø0,08 – версия НТ или НТ/НР	7,1	4,8	6,2	7,2 ①	6,7	7,8	6,2	14 ②	17,7 ②	13,2...33,1
Фланцевое исполнение, однотросовый сенсор Ø0,08 – версия НР	7,1	4,8	6,2	7,2 ①	6,7	7,8	2,3	10,1 ②	13,7 ②	11...30,9
Фланцевое исполнение, все другие сенсоры	7,1	4,8	6,2	7,2 ①	6,7	7,8	4,8	12,6 ②	14,1 ②	8,8...26,5
Резьбовое исполнение, однотросовый сенсор Ø0,08 – версия НТ или НТ/НР	7,1	4,8	6,2	7,2 ①	6,7	7,8	5,6	13,4 ②	14,9 ②	9,9
Резьбовое исполнение, однотросовый сенсор Ø0,08 – версия НР	7,1	4,8	6,2	7,2 ①	6,7	7,8	1,6	9,4 ②	10,9 ②	8,8
Резьбовое исполнение, все другие сенсоры	7,1	4,8	6,2	7,2 ①	6,7	7,8	3,7	11,5 ②	12,9 ②	6,6

① Данный размер зависит от типоразмера используемого кабельного уплотнения

② Для приборов с опцией защиты от статического электричества 30 кВ необходимо к этому размеру добавить 3,9". Для приборов с опцией Metaglas® необходимо добавить к этому размеру 1,7".

Раздельное исполнение

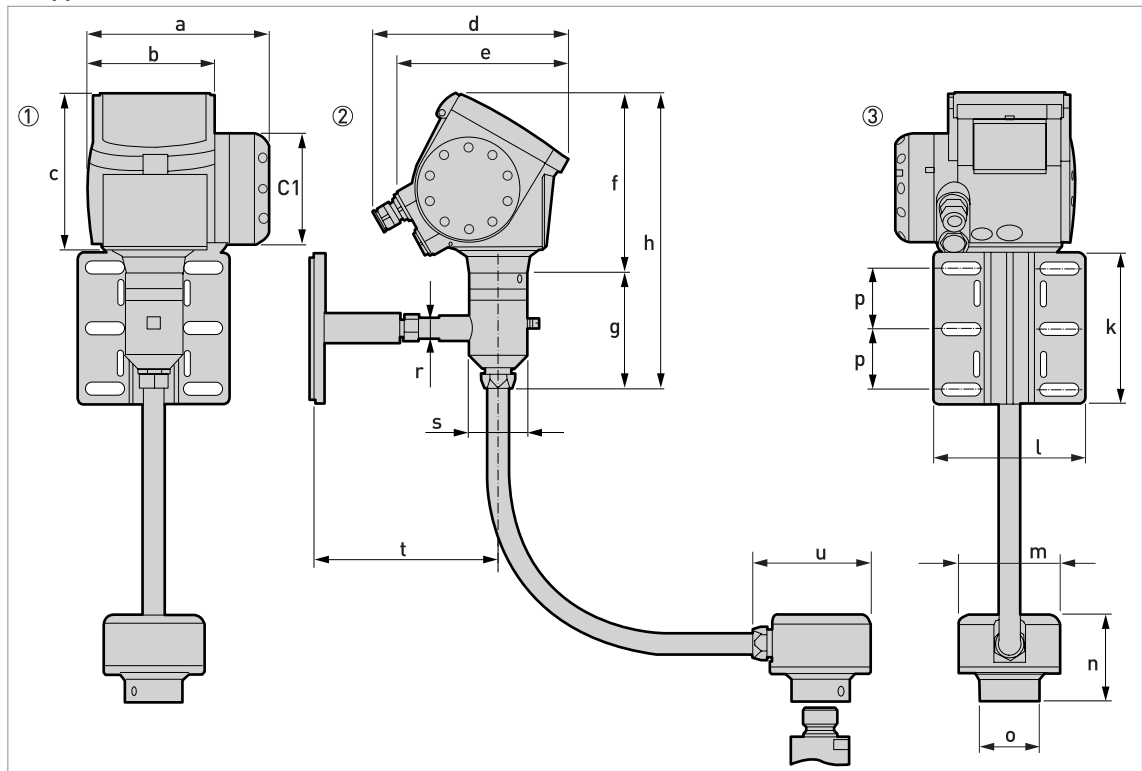


Рисунок 2-15: Раздельное исполнение

- ① Вид спереди
- ② Вид слева
- ③ Вид сзади

- В комплект поставки прибора раздельного исполнения входит кронштейн для настенного крепления. Вы можете прикрепить его к стене или трубе (DN50...100 / 2"...4"). Порядок сборки смотрите в руководстве по эксплуатации.
- Более подробная информация по габаритным размерам преобразователя сигналов раздельного исполнения (размеры "a", "b", "c", "d" и "e") представлена на рисунке и в таблицах в разделе "Преобразователь сигналов и прибор компактного исполнения".

Габаритные размеры и вес в мм и кг

	Габаритные размеры [мм]														Вес [кг]
	C1	f	g	h	k	l	m	n	o	p	r	s	t	u	
Раздельное исполнение	165	197	98,5	295,5	150	150,4	100	86 ^①	58	60	21	58	183	117	6,6... 12,8 ^②

① Для приборов с опцией защиты от статического электричества 30 кВ необходимо к этому размеру добавить 99 мм. Для приборов с опцией Metaglas® необходимо добавить к этому размеру 43 мм.

② Кронштейн для настенного крепления (1,4 кг) + держатель преобразователя сигналов (1,5 кг) + преобразователь сигналов раздельного исполнения для сенсора (2,7 кг) + гибкий кабелепровод (2 м: 1 кг; 4,5 м: 2,25 кг; 9,5 м: 4,75 кг; 14,5 м: 7,25 кг)

Габаритные размеры и вес в дюймах и фунтах

	Габаритные размеры [дюйм]														Вес [фунт]
	C1	f	g	h	k	l	m	n	o	p	r	s	t	u	
Раздельное исполнение	6,50	7,76	3,88	11,64	5,91	5,92	3,94	3,39 ^①	2,28	2,36	0,83	2,28	7,20	4,60	14,6... 28,3 ^②

① Для приборов с опцией защиты от статического электричества 30 кВ необходимо к этому размеру добавить 3,9". Для приборов с опцией Metaglas® необходимо добавить к этому размеру 1,7".

② Кронштейн для настенного крепления (3,1 фунт) + держатель преобразователя сигналов (3,3 фунт) + преобразователь сигналов раздельного исполнения для сенсора (6,0 фунт) + гибкий кабелепровод (6,6 фут: 2,2 фунт; 14,8 фут: 5,0 фунт; 31,2 фут: 10,5 фунт; 47,6 фут: 16,0 фунт)

Ограничения для прибора раздельного исполнения

- Для измерения раздела фаз и сыпучих продуктов (порошкообразные, гранулированные вещества) максимальная длина удлинителя составляет 4,5 м / 14,8 фут.
- При измерении уровня жидких продуктов, максимальный диапазон измерения уменьшается в соответствии с длиной коаксиального кабеля между фланцем и преобразователем сигналов (длина удлинителя).

Длина удлинителя		Макс. диапазон измерения (или длина сенсора, L)	
[м]	[фут]	[м]	[фут]
2	6,6	30	98
4,5	14,8	25	82
9,5	31,2	15	29
14,5	47,6	5	16,4

Области применения для приборов раздельного исполнения

- Резервуары с сильной вибрацией
- Ограниченное пространство в верхней части резервуара или ограниченный доступ (из-за размеров преобразователя сигналов компактного исполнения)
- Удалённый дисплей в нижней части резервуара

Опция защиты от погодных условий (защитный козырёк)

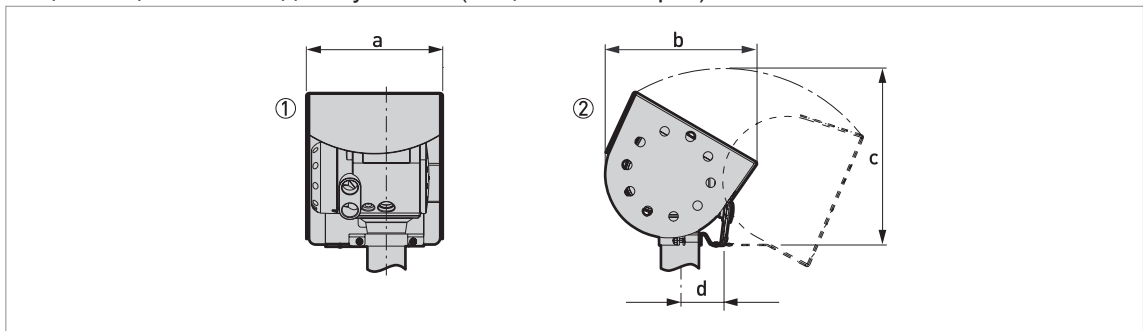


Рисунок 2-16: Опция защиты от погодных условий (защитный козырёк)

- ① Защитный козырёк (вид сзади)
- ② Защитный козырёк (вид слева)

Габаритные размеры и вес в мм и кг

	Габаритные размеры [мм]				Вес [кг]
	a	b	c	d	
Защитный козырёк	208	231,5	268 ①	66	2,9

① Радиус

Габаритные размеры и вес в дюймах и фунтах

	Габаритные размеры [дюйм]				Вес [фунт]
	a	b	c	d	
Защитный козырёк	8,2	9,1	10,6 ①	2,6	6,4

① Радиус

Опция защиты от статического электричества и опция Metaglas®

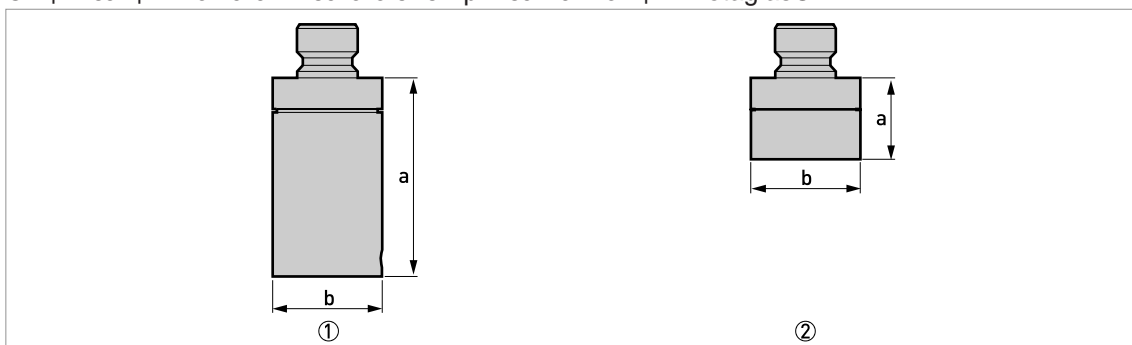


Рисунок 2-17: Опция защиты от статического электричества и опция дополнительного уплотнения Metaglas®

- ① Опциональная защита от статического электричества (30 кВ) при измерениях сыпучих веществ
 ② Опциональная система Metaglas® (система двойного уплотнения для опасных сред)

Опция защиты от статического электричества и опция Metaglas® не могут быть применены одновременно для одного и того же прибора.

Специальные опции: Габаритные размеры и вес в мм и кг

Опции	Габаритные размеры [мм]		Вес [кг]
	a	b	
Защита от статического электричества 30 кВ	99	Ø58	0,85
Metaglas®	43	Ø58	0,83

Специальные опции: Габаритные размеры и вес в дюймах и фунтах

Опции	Габаритные размеры [дюйм]		Вес [фунт]
	a	b	
Защита от статического электричества 30 кВ	3,9	Ø2,3	1,87
Metaglas®	1,7	Ø2,3	1,82

Одинарные сенсоры

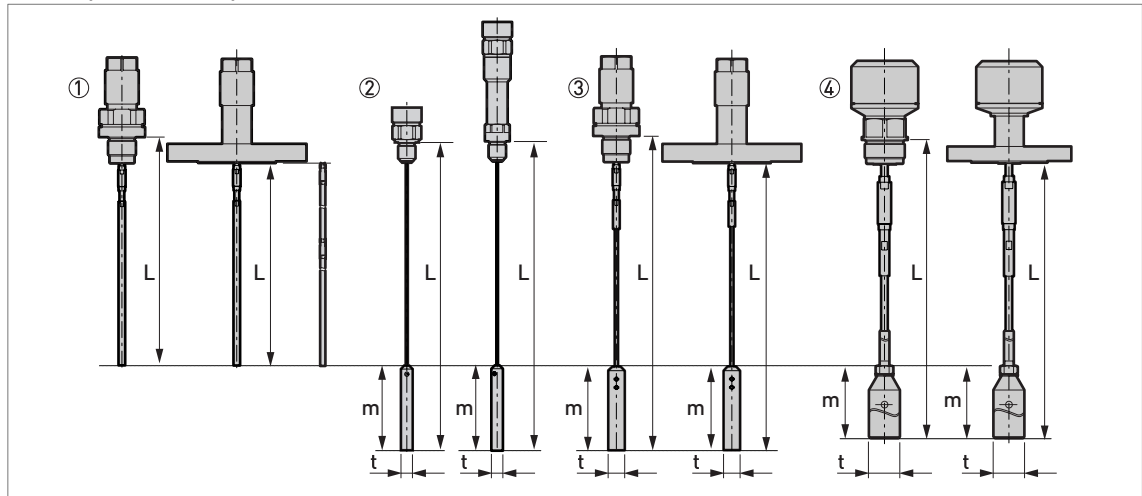


Рисунок 2-18: Варианты одинарных сенсоров

- ① Одностержневой сенсор $\varnothing 8$ мм / $\varnothing 0,32$ " (резьбовое и фланцевое исполнение). Сегментированный вариант сенсора показан справа. Для фланцевого исполнения по запросу доступна опциональная защитная оболочка.
- ② Однотросовый сенсор $\varnothing 2$ мм / $\varnothing 0,08$ " (единственное исполнение с резьбовым соединением для версии для работы при высоком давлении (HP) и единственное исполнение с резьбовым соединением для высокотемпературной версии (HT) и версии для работы при высокой температуре и высоком давлении (HT/HP))
- ③ Однотросовый сенсор $\varnothing 4$ мм / $\varnothing 0,16$ " (резьбовое и фланцевое исполнение - опциональное покрытие FEP (фторэтилен-пропилен) доступно по запросу)
- ④ Однотросовый сенсор $\varnothing 8$ мм / $\varnothing 0,32$ " (резьбовое и фланцевое исполнение)

Доступен широкий выбор противовесов и вариантов крепления. Дополнительная информация по размерам представлена на следующих страницах. Информацию по монтажу смотрите в руководстве по эксплуатации.

Одинарные сенсоры: Габаритные размеры в мм

Сенсоры	Габаритные размеры [мм]			
	L мин.	L макс.	m	t
Одностержневой сенсор Ø8 мм ①	600 ②	4000	–	–
Одностержневой сенсор Ø8 мм (сегментированный) ①	600 ②	6000	–	–
Однотросовый сенсор Ø2 мм ③	600 ②	35000	100	Ø14
Однотросовый сенсор Ø4 мм ④	600 ②	35000	100	Ø20
Однотросовый сенсор Ø8 мм ④	600 ②	35000	245 ⑤	Ø38

① Прибор с этим вариантом сенсора необходимо собирать на месте установки. Порядок сборки смотрите в руководстве по эксплуатации или в печатной документации, поставляемой вместе с компонентами.

② Сенсоры меньшей длины доступны по запросу

③ Вариант с 1 противовесом (Ø14x100 мм). Крепление не требуется.

④ В конце этого раздела представлены данные обо всех вариантах окончания сенсора

⑤ Данное значение действительно для противовеса Ø38 мм. Если был заказан противовес Ø12 мм: 100 мм

Одинарные сенсоры: Габаритные размеры в дюймах

Сенсоры	Габаритные размеры [дюйм]			
	L мин.	L макс.	m	t
Одностержневой сенсор Ø0,32" ①	24 ②	158	–	–
Одностержневой сенсор Ø0,32" (сегментированный) ①	24 ②	236	–	–
Однотросовый сенсор Ø0,08" ③	24 ②	1378	3,9	Ø0,6
Однотросовый сенсор Ø0,16" ④	24 ②	1378	3,9	Ø0,8
Однотросовый сенсор Ø0,32" ④	24 ②	1378	9,6 ⑤	Ø1,5

① Прибор с этим вариантом сенсора необходимо собирать на месте установки. Порядок сборки смотрите в руководстве по эксплуатации или в печатной документации, поставляемой вместе с компонентами.

② Сенсоры меньшей длины доступны по запросу

③ Вариант с 1 противовесом (Ø0,6x3,9"). Крепление не требуется.

④ В конце этого раздела представлены данные обо всех вариантах окончания сенсора

⑤ Данное значение действительно для противовеса Ø1,5". Если был заказан противовес Ø0,5": 3,9"

Сдвоенные сенсоры

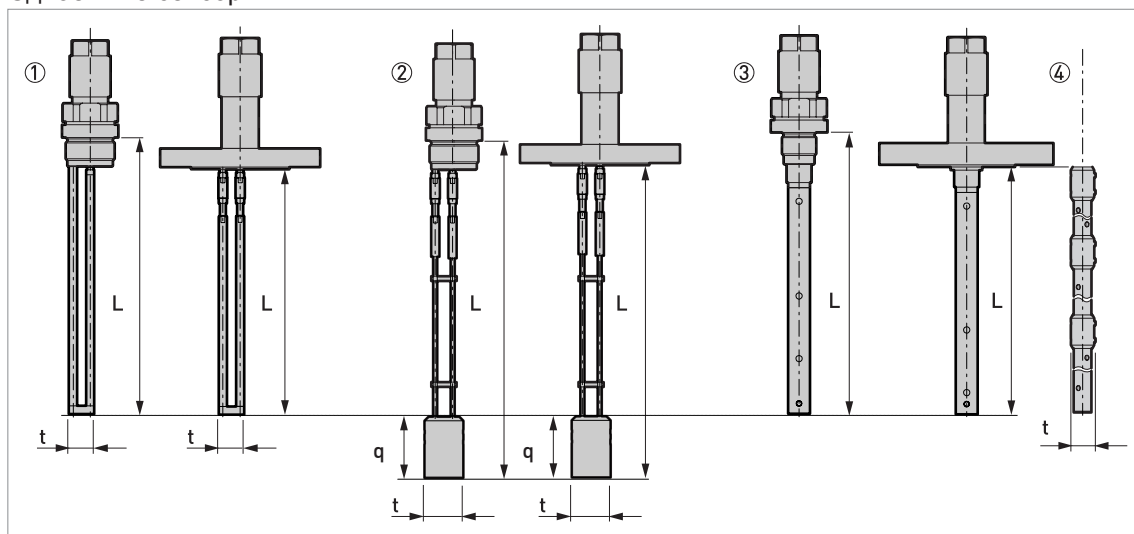


Рисунок 2-19: Варианты сдвоенных сенсоров

- ① Двухстержневой сенсор $\varnothing 8$ мм / $\varnothing 0,32$ " (резьбовое и фланцевое исполнение)
- ② Двухросовый сенсор $\varnothing 4$ мм / $\varnothing 0,16$ " (резьбовое и фланцевое исполнение)
- ③ Коаксиальный сенсор $\varnothing 22$ мм / $\varnothing 0,87$ " (резьбовое и фланцевое исполнение)

Доступен широкий выбор противовесов и вариантов крепления. Дополнительная информация по размерам представлена на следующих страницах. Информацию по монтажу смотрите в руководстве по эксплуатации.

Сдвоенные сенсоры: Габаритные размеры в мм

Сенсоры	Габаритные размеры [мм]			
	L мин.	L макс.	q	t
Двухстержневой сенсор Ø8 мм	600 ①	4000	–	25
Двухтросовый сенсор Ø4 мм ②	600 ①	8000	60	Ø38
Коаксиальный сенсор Ø22 мм	300 ①	6000	–	–
Коаксиальный сенсор Ø22 мм (сегментированный) ③	300 ①	6000	–	Ø28

① Сенсоры меньшей длины доступны по запросу

② В конце этого раздела представлены данные обо всех вариантах окончания сенсора

③ Прибор с этим вариантом сенсора необходимо собирать на месте установки. Порядок сборки смотрите в руководстве по эксплуатации или в печатной документации, поставляемой вместе с компонентами.

Сдвоенные сенсоры: Габаритные размеры в дюймах

Сенсоры	Габаритные размеры [дюйм]			
	L мин.	L макс.	q	t
Двухстержневой сенсор Ø0,32"	24 ①	158	–	1,0
Двухтросовый сенсор Ø0,16" ②	24 ①	315	2,4	Ø1,5
Коаксиальный сенсор Ø0,87"	12 ①	236	–	–
Коаксиальный сенсор Ø0,87" (сегментированный) ③	12 ①	236	–	Ø1,1

① Сенсоры меньшей длины доступны по запросу

② В конце этого раздела представлены данные обо всех вариантах окончания сенсора

③ Прибор с этим вариантом сенсора необходимо собирать на месте установки. Порядок сборки смотрите в руководстве по эксплуатации или в печатной документации, поставляемой вместе с компонентами.

Варианты окончания тросовых сенсоров: однотросовый сенсор Ø4 мм /0,16"

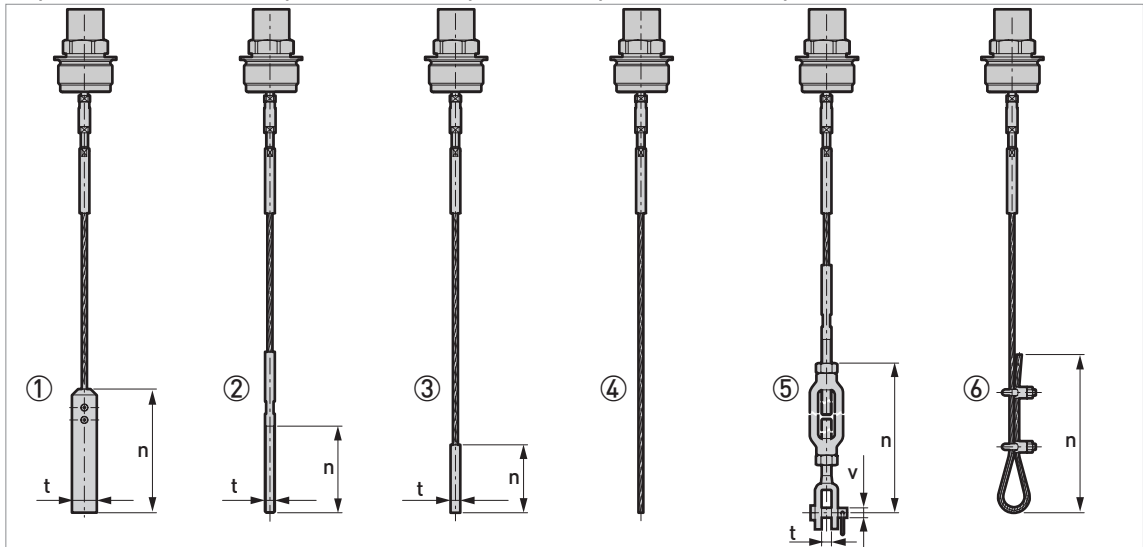


Рисунок 2-20: Варианты окончания тросовых сенсоров: однотросовый сенсор Ø4 мм /0,16"

- ① Стандартный противовес
- ② Втулка с внешней резьбой
- ③ Обжимной конец
- ④ Открытый конец
- ⑤ Стяжная муфта
- ⑥ Петля

Габаритные размеры в мм

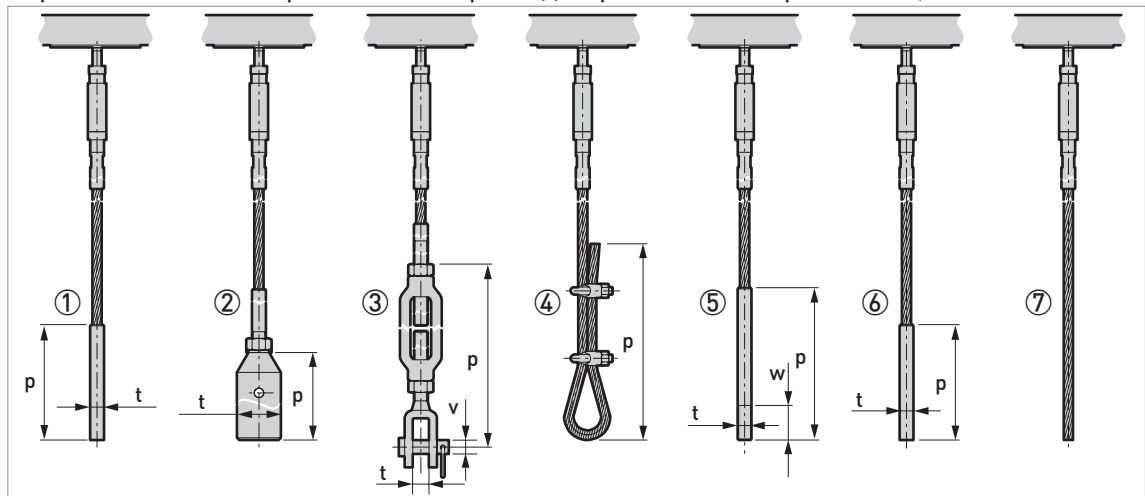
Тип окончания сенсора	Габаритные размеры [мм]		
	n	t	v
Противовес	100	Ø20	—
Втулка с внешней резьбой	70	M8	—
Обжимной конец	55	Ø8	—
Открытый конец	—	—	—
Стяжная муфта	172 ①	11	Ø6
Петля	300	—	—

① Минимальная длина

Габаритные размеры в дюймах

Тип окончания сенсора	Габаритные размеры [дюйм]		
	n	t	v
Противовес	3,9	Ø0,8	—
Втулка с внешней резьбой	2,8	M8	—
Обжимной конец	2,2	Ø0,3	—
Открытый конец	—	—	—
Стяжная муфта	6,8 ①	0,4	Ø0,2
Петля	11,8	—	—

① Минимальная длина

Варианты окончания тросовых сенсоров: однотросовый сенсор $\varnothing 8$ мм /0,32"Рисунок 2-21: Варианты окончания тросовых сенсоров: однотросовый сенсор $\varnothing 8$ мм /0,32"

- ① Стандартный противовес 1
- ② Стандартный противовес 2
- ③ Стяжная муфта
- ④ Петля
- ⑤ Втулка с внешней резьбой
- ⑥ Обжимной конец
- ⑦ Открытый конец

Габаритные размеры в мм

Тип окончания сенсора	Габаритные размеры [мм]			
	p	t	v	w
Противовес 1	100	$\varnothing 12$	—	—
Противовес 2	245	$\varnothing 38$	—	—
Стяжная муфта	293 ①	14	$\varnothing 12$	—
Петля	300	—	—	—
Втулка с внешней резьбой	132	M12	—	30
Обжимной конец	100	$\varnothing 12$	—	—
Открытый конец	—	—	—	—

① Минимальная длина

Габаритные размеры в дюймах

Тип окончания сенсора	Габаритные размеры [дюйм]			
	p	t	v	w
Противовес 1	3,9	$\varnothing 0,5$	—	—
Противовес 2	9,6	$\varnothing 1,5$	—	—
Стяжная муфта	11,5 ①	0,6	$\varnothing 0,5$	—
Петля	11,8	—	—	—
Втулка с внешней резьбой	5,2	M12	—	1,2
Обжимной конец	3,9	$\varnothing 0,5$	—	—
Открытый конец	—	—	—	—

① Минимальная длина

Варианты окончания тросовых сенсоров: двухтросовый сенсор Ø4 мм /0,16"

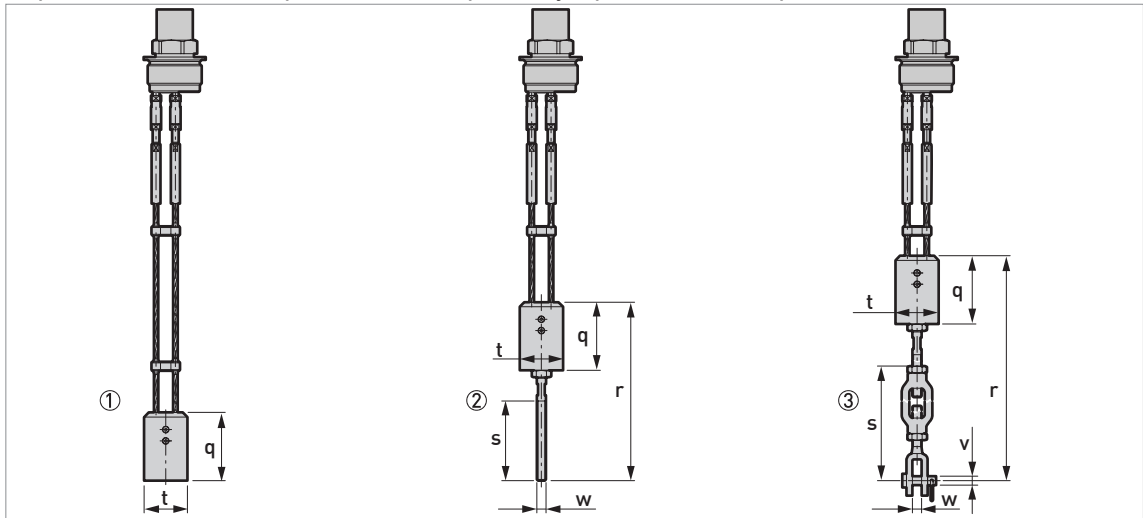


Рисунок 2-22: Варианты окончания тросовых сенсоров: двухтросовый сенсор Ø4 мм /0,16"

- ① Стандартный противовес
- ② Втулка с внешней резьбой
- ③ Стяжная муфта

Габаритные размеры в мм

Тип окончания сенсора	Габаритные размеры [мм]					
	q	r	s	t	v	w
Противовес	60	—	—	Ø38	—	—
Втулка с внешней резьбой	60	157	70	Ø38	—	M8
Стяжная муфта	60	289 ±46	172 ①	Ø38	Ø6	11

① Минимальная длина

Габаритные размеры в дюймах

Тип окончания сенсора	Габаритные размеры [дюйм]					
	q	r	s	t	v	w
Противовес	2,4	—	—	Ø1,5	—	—
Втулка с внешней резьбой	2,4	6,2	2,8	Ø1,5	—	M8
Стяжная муфта	2,4	11,4 ±1,8	6,8 ①	Ø1,5	Ø0,2	0,4

① Минимальная длина

Вес сенсоров

Сенсоры	Мин. типоразмер технологического присоединения		Вес	
	Резьба	Фланец	[кг/м]	[фунт/фут]
Однотросовый сенсор Ø2 мм / 0,08"	G ½A; ½ NPTF	DN25 PN16, PN40, PN63 или PN100; 1" 150 lb, 600 lb, 900 lb, 1500 lb или 2500 lb; 1½" 300 lb	0,016	0,01
Однотросовый сенсор Ø4 мм / 0,16"	G ¾A; ¾ NPT	DN25 PN16, PN40, PN63 или PN100; 1" 150 lb, 600 lb, 900 lb или 1500 lb; 1½" 300 lb	0,12	0,08
Однотросовый сенсор Ø8 мм / 0,32"	G 1½A; 1½ NPT	DN40 PN16, PN40, PN63 или PN100; 1½" 150 lb, 300 lb, 600 lb, 900 lb или 1500 lb	0,41	0,28
Двухтросовый сенсор Ø4 мм / 0,16"	G 1½A; 1½ NPT	DN50 PN16, PN40, PN63 или PN100; 2" 150 lb, 300 lb, 600 lb, 900 lb или 1500 lb	0,24	0,16
Одностержневой сенсор Ø8 мм / 0,32"	G ¾A; ¾ NPT	DN25 PN16, PN40, PN63 или PN100; 1" 150 lb, 600 lb, 900 lb или 1500 lb; 1½" 300 lb	0,41	0,28
Двухстержневой сенсор Ø8 мм / 0,32"	G 1½A; 1½ NPT	DN50 PN16, PN40, PN63 или PN100; 2" 150 lb, 300 lb, 600 lb, 900 lb или 1500 lb	0,82	0,56
Коаксиальный сенсор Ø22 мм / 0,87"	G ¾A; ¾ NPT	DN25 PN16, PN40, PN63 или PN100; 1" 150 lb, 600 lb, 900 lb или 1500 lb; 1½" 300 lb	0,79	0,53

3.1 Назначение прибора

Полная ответственность за использование измерительных приборов в соответствии с назначением и условиями применения \hat{E} с учетом коррозионной устойчивости материалов по отношению к среде измерения, лежит исключительно на пользователе.

Производитель не несет ответственности за неисправность, которая является результатом ненадлежащего использования или применения изделия не по назначению.

Данный рефлекс-радарный (TDR) уровнемер предназначен для измерения дистанции, уровня, массы и объёма жидкостей, паст, суспензий, гранулированных и порошкообразных веществ. Кроме того, он также подходит для одновременного измерения уровня и границы раздела фаз.

Его можно устанавливать на резервуарах, силосах и открытых котлованах.

3.2 Предмонтажная проверка

Для правильной установки прибора необходимо соблюдать указанные ниже меры предосторожности.

- Убедитесь, что со всех сторон достаточно места для обслуживания прибора.
- Защитите преобразователь сигналов от воздействия прямых солнечных лучей. При необходимости установите кожух для защиты от атмосферных воздействий.
- Обратите внимание, чтобы преобразователь сигналов не подвергался сильным вибрациям. Приборы прошли испытания на устойчивость к вибрации в соответствии с требованиями EN 50178 и IEC 60068-2-6.

3.3 Подготовка резервуара перед установкой прибора

Чтобы избежать ошибок измерения и неправильного функционирования устройства, соблюдайте следующие меры предосторожности.

3.3.1 Общая информация по патрубкам

Необходимо следовать данным рекомендациям, чтобы обеспечить правильные измерения.

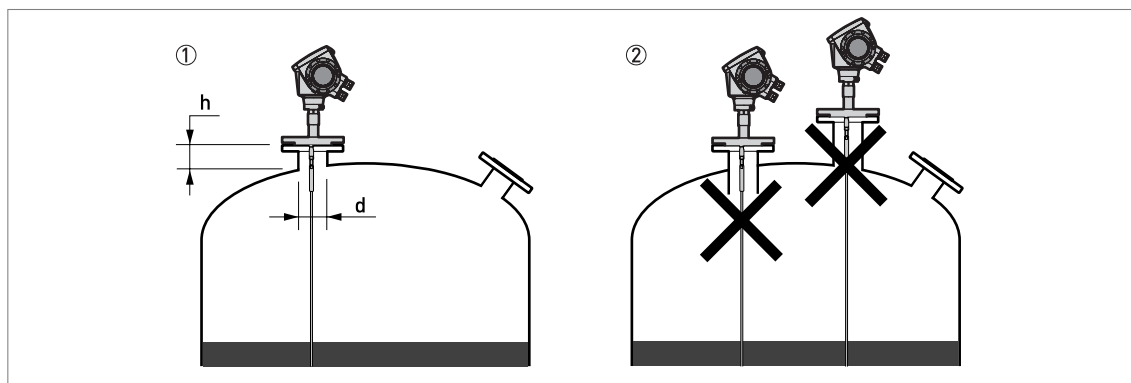


Рисунок 3-1: Рекомендуемые размеры патрубка для одностержневых и однотросовых сенсоров

- ① Рекомендуемые условия: $h \leq d$, где h - высота патрубка резервуара и d - диаметр патрубка резервуара.
- ② Конец патрубка не должен заступать в резервуар. Не устанавливайте прибор на высоком патрубке.

Если устройство установлено на высоком патрубке, то убедитесь, что сенсор не касается стороны патрубка (прикрепите окончание сенсора, ...). Рекомендуется использовать коаксиальный сенсор (такой вариант применим только к жидкостям).

В этих условиях измерения могут проводиться с минимальной верхней мёртвой зоной. Используйте функцию моментального снимка экрана для отфильтровывания сигналов помех от длинных патрубков. Подробные данные смотрите в руководстве по эксплуатации.

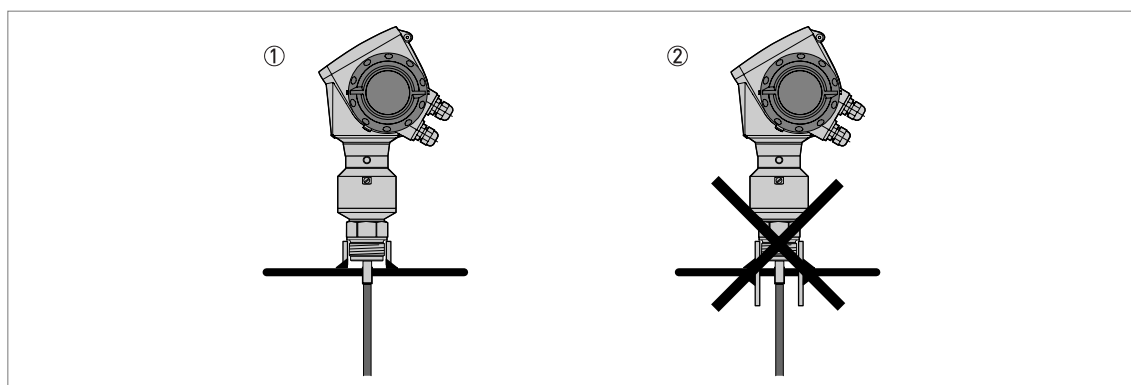


Рисунок 3-2: Бобышки для резьбовых технологических присоединений

- ① Рекомендуемая установка
- ② Конец бобышки не должен заступать в резервуар.

Не устанавливайте технологическое присоединение рядом с линией подачи продукта в резервуар. Если подаваемый продукт будет попадать на сенсор, то показания будут неправильными.

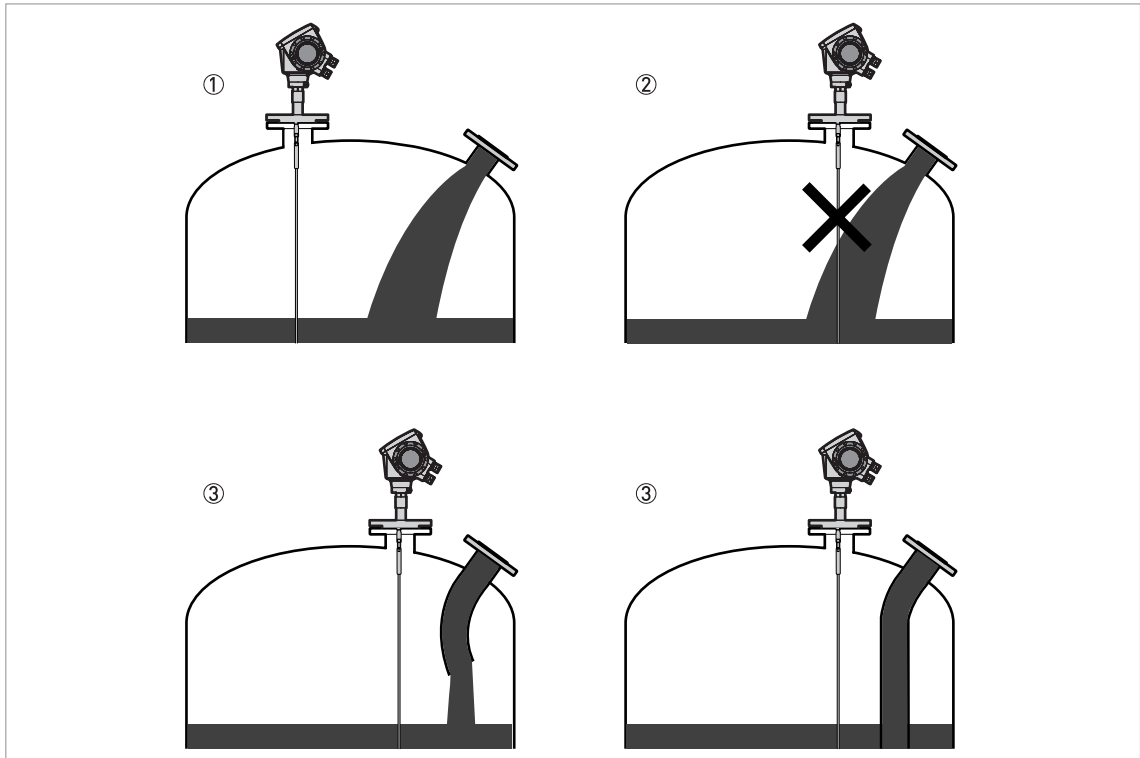


Рисунок 3-3: Не устанавливайте прибор рядом с линией подачи продукта в емкость.

- ① Прибор установлен в правильном месте
- ② Прибор расположен слишком близко к линии подачи продукта
- ③ Если невозможно установить прибор в рекомендуемом положении, то установите отклоняющую пластину.

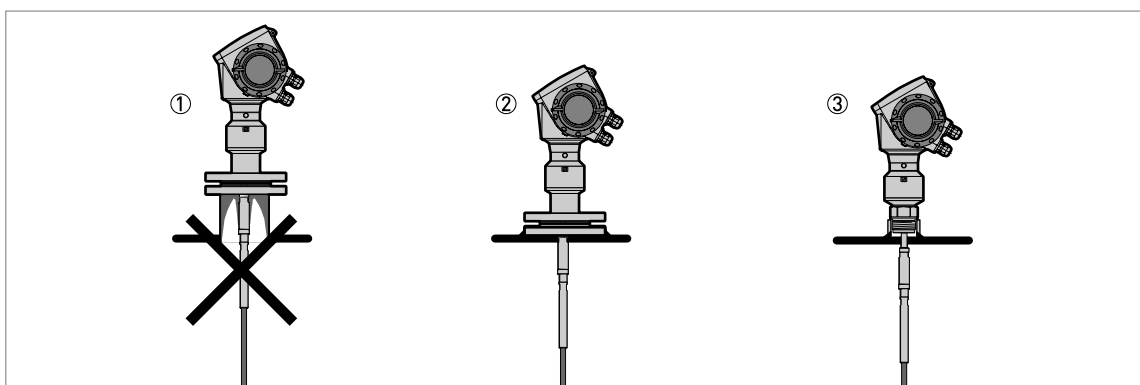


Рисунок 3-4: Как предотвратить отложение продукта вокруг технологического присоединения

- ① Если есть большая вероятность того, что частицы продукта будут накапливаться в отверстиях, то не рекомендуется использовать патрубок.
- ② Прикрепите фланец непосредственно к резервуару.
- ③ Для крепления прибора непосредственно к резервуару используйте резьбовое присоединение.

Если ваш прибор имеет коаксиальный сенсор, то можно проигнорировать эти рекомендации по монтажу.

Устанавливайте коаксиальные сенсоры в чистых, не слишком вязких жидкостях.

3.3.2 Требования к установке для бетонных крыш

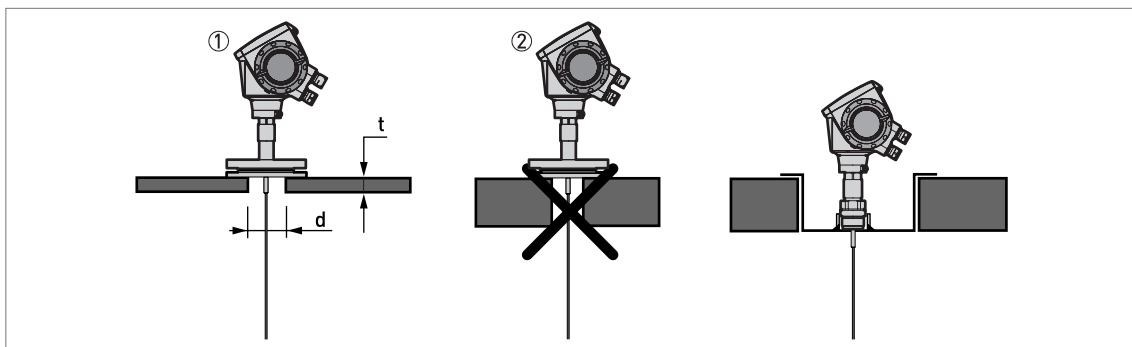


Рисунок 3-5: Установка на бетонной крыше

- ① Диаметр (d) отверстия должен быть больше, чем толщина (t) бетона.
- ② Если толщина бетона t больше диаметра d отверстия, то устанавливайте устройство в выемке.

3.3.3 Рекомендации для прямков и ёмкостей, изготовленных из непроводящих материалов

При работе с прибором, оснащённым одностержневым или однотросовым сенсором и резьбовым присоединением, соблюдайте данные инструкции:

- Проложите лист металла между прибором и технологическим присоединением.
- ➔ Диаметр листа должен составлять более 200 мм / 8".
- Убедитесь, что металлический лист касается конца резьбы на приборе.

Для фланцевых присоединений рекомендуемый диаметр листа $DN \geq 200 / \geq 8"$.

При работе с прибором, оснащённым двухстержневым, двухтросовым или коаксиальным сенсором, данные инструкции можно проигнорировать.

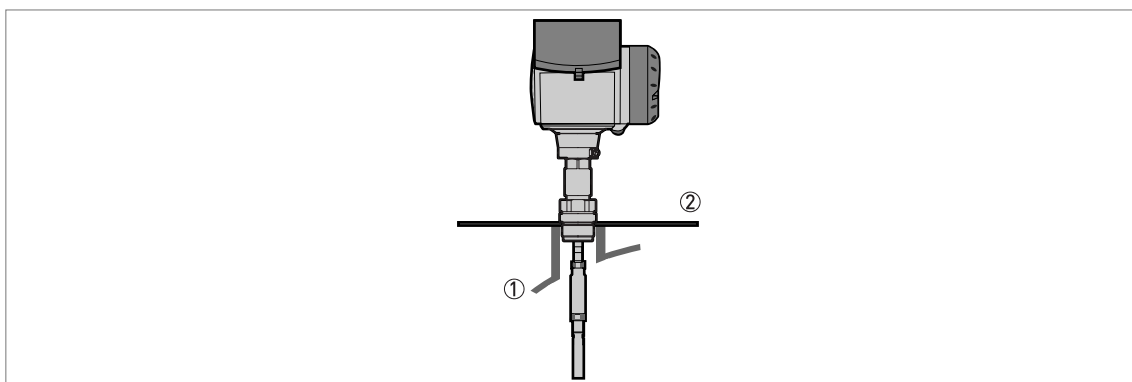


Рисунок 3-6: Установка приборов с резьбовым присоединением на неметаллические емкости или прямки

- ① Неметаллическая (пластиковая...) емкость или прямик
- ② Металлический лист, $\varnothing \geq 200$ мм / 8"

Когда прибор смонтирован, убедитесь, что крыша емкости не деформирована.

3.4 Рекомендации по установке для жидкостей

3.4.1 Общие требования

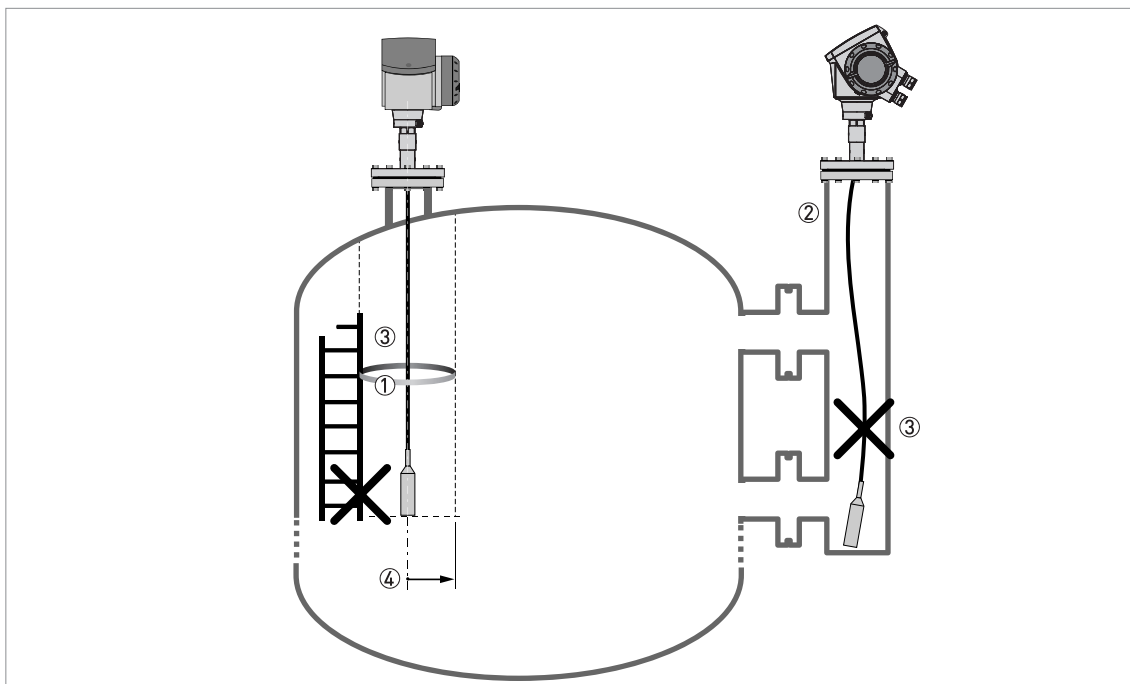


Рисунок 3-7: Рекомендации по установке для жидкостей

- ① Электромагнитное поле, генерируемое прибором. Его радиус составляет $R_{\text{мин}}$. Убедитесь, что в пределах электромагнитного поля отсутствуют внутренние конструкции и поток продукта. Обратитесь к нижеприведенной таблице.
- ② Если в резервуаре имеется слишком много внутренних конструкций, установите выносную камеру или успокоительную трубу.
- ③ Держите сенсор прямо. Если сенсор слишком длинный, укоротите его. Убедитесь, что прибор сконфигурирован с новой длиной сенсора. Порядок выполнения смотрите в руководстве по эксплуатации.
- ④ Пустое пространство. Обратитесь к нижеприведенной таблице.

Если прибор предполагается использовать для измерения уровня опасных продуктов (аммиака и др.), рекомендуется использование опции Metaglas®.

Свободное пространство между сенсором и другими объектами в резервуаре

Тип сенсора	Пустое пространство (радиус, $R_{\text{мин}}$), вокруг сенсора	
	[мм]	[дюйм]
Коаксиальный	0	0
Двухстержневой / двухтросовый сенсор	100	4
Одностержневой / однотросовый сенсор	300	12

3.4.2 Обсадные трубы

Используйте обсадные трубы в следующих случаях:

- При наличии в резервуаре пены с высокой электропроводностью.
- Для жидкостей с очень неспокойной поверхностью.
- В резервуарах с большим количеством внутренних конструкций.
- При измерении уровня жидкости в резервуаре с плавающей крышей (нефтехимическая промышленность).

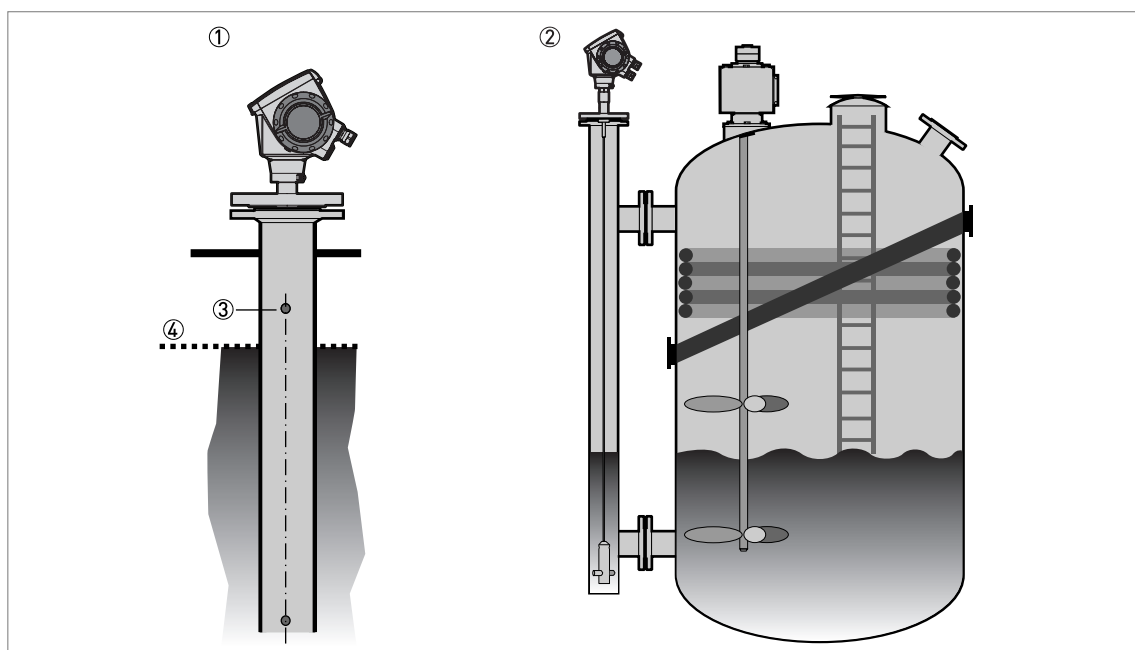


Рисунок 3-8: Основные рекомендации по установке для обсадных труб (успокоительные трубы и выносные камеры)

- ① Успокоительная труба
- ② Выносная камера
- ③ Вентиляционное отверстие
- ④ Уровень жидкости

Требования к монтажу

- Обсадная труба должна быть электропроводящей.
- Обсадная труба должна быть прямой. Её внутренний диаметр на всём протяжении не должен меняться более, чем на 1 мм / 0,04".
- Обсадная труба должна быть установлена вертикально.
- Рекомендуемая шероховатость поверхности: $<\pm 0,1$ мм / 0,004".
- Только для успокоительных труб: конец успокоительной трубы должен быть открыт.
- Расположите сенсор в середине обсадной трубы.
- Убедитесь, что на нижнем конце обсадной трубы нет никаких отложений.
- Убедитесь, что в обсадной трубе находится жидкость.

Обсадные трубы не требуются для приборов с коаксиальными сенсорами. Однако при наличии резких изменений диаметра обсадной трубы рекомендуется использовать прибор с коаксиальным сенсором.

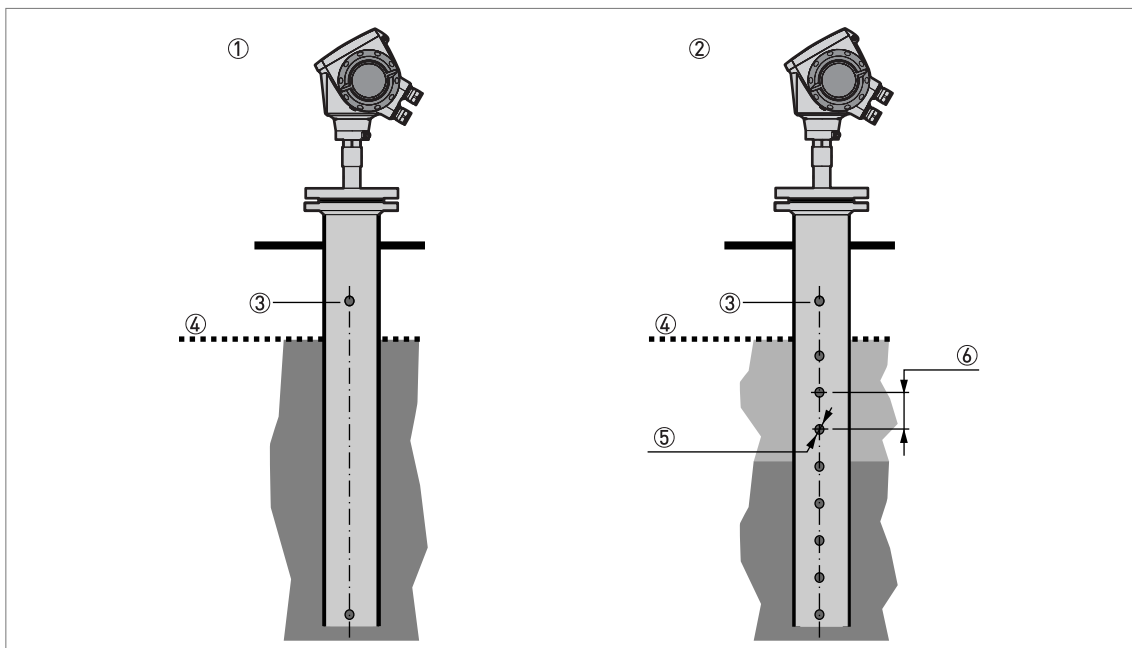


Рисунок 3-9: Рекомендации по установке для успокоительных труб

- ① Успокоительная труба в резервуарах, содержащих одну жидкость
- ② Успокоительная труба в резервуарах, содержащих более одной жидкости
- ③ Вентиляционное отверстие
- ④ Максимальный уровень жидкости
- ⑤ Отверстие для циркуляции жидкости
- ⑥ Расстояние между отверстиями $\geq 25 \text{ мм} / 1''$ (в зависимости от минимально измеряемого слоя)

Установка на резервуарах, содержащих одну жидкость и пену

- Просверлите отверстие для выравнивания давления в успокоительной трубе выше максимального уровня продукта.
- Зачистите кромки отверстия.
- Если сенсор имеет противовес, убедитесь, что между ним и стенками успокоительной трубы есть свободное пространство.

Установка на резервуарах, содержащих более одной жидкости

- Просверлите отверстие для выравнивания давления в успокоительной трубе выше максимального уровня верхней жидкости.
- Просверлите несколько отверстий по всей длине успокоительной трубы. Расстояние между отверстиями $\geq 25 \text{ мм} / 1''$ (в зависимости от минимально измеряемого слоя)
- ➔ Данные отверстия улучшат циркуляцию жидкостей.
- Зачистите кромки отверстий.
- Если сенсор имеет противовес, убедитесь, что между ним и стенками успокоительной трубы есть свободное пространство.

Плавающие крыши

Если прибор предназначен для установки на резервуар с плавающей крышей, установите его на успокоительной трубе.

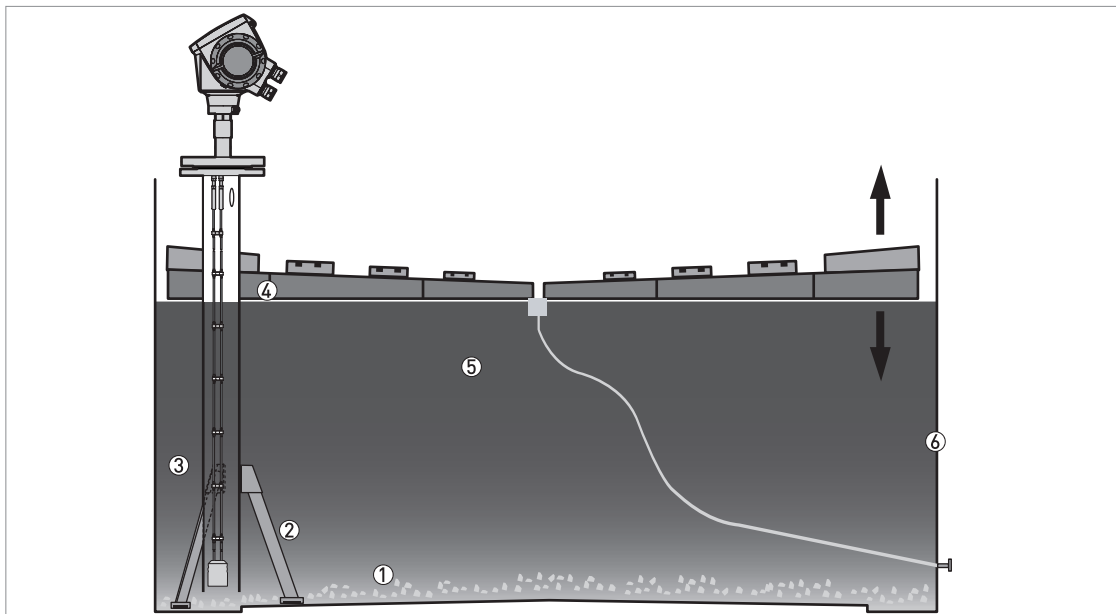


Рисунок 3-10: Плавающие крыши

- ① Осадок
- ② Поддерживающие опоры
- ③ Успокоительная труба
- ④ Плавающая крыша
- ⑤ Рабочее давление
- ⑥ Резервуар

Выносная камера - Общие указания

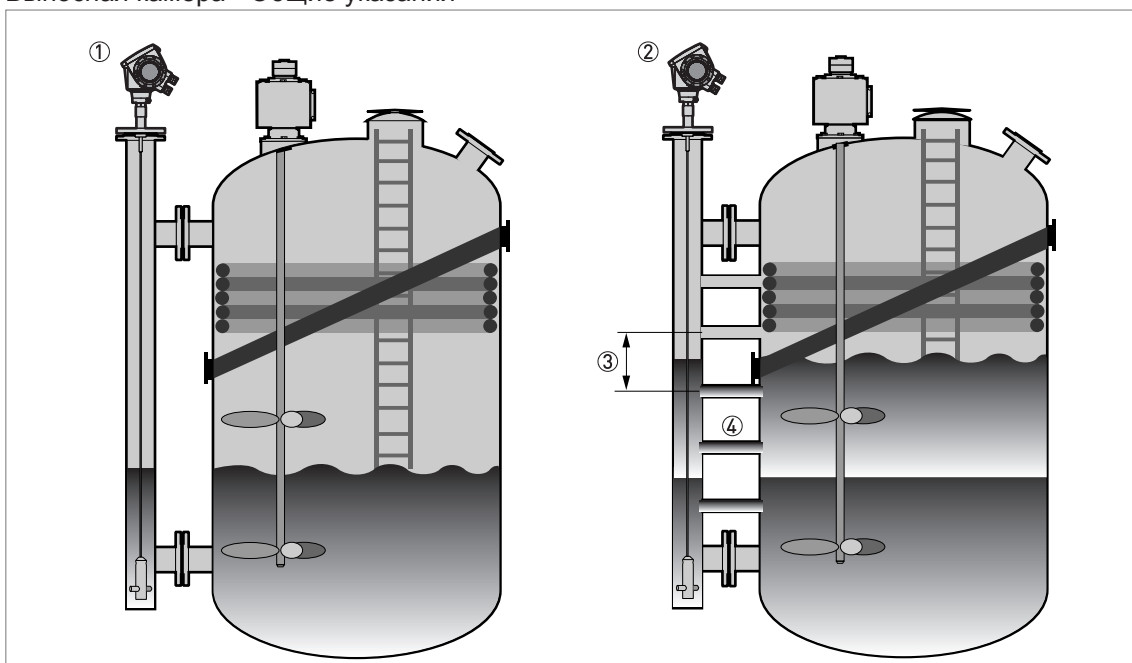


Рисунок 3-11: Рекомендации по установке для выносных камер

- ① Выносная камера для резервуаров, содержащих одну жидкость
- ② Выносная камера для резервуаров, содержащих более одной жидкости
- ③ Расстояние между отверстиями \leq Минимальный уровень каждой жидкости в резервуаре
- ④ Дополнительное технологическое присоединение

Установка на резервуарах, содержащих одну жидкость и пену

- Технологическое присоединение выносной камеры должно располагаться выше максимального уровня жидкости.
- Технологическое присоединение выносной камеры должно располагаться ниже минимально измеряемого уровня жидкости.

Установка на резервуарах, содержащих более одной жидкости

- Технологическое присоединение выносной камеры должно располагаться выше максимального уровня жидкости.
- Технологическое присоединение выносной камеры должно располагаться ниже минимально измеряемого уровня жидкости.
- Рекомендуется устанавливать дополнительные технологические присоединения по всей высоте выносной камеры. Их минимальный диаметр должен составлять 25 мм / 1", а минимальное расстояние между отверстиями - 100 мм / 4".
- Если сенсор имеет противовес, убедитесь, что между ним и стенками успокоительной трубы есть свободное пространство.
- Если на поверхности раздела жидкостей отсутствует слой воздуха, смонтируйте в верхней части выносной камеры вентиляционный патрубок. Смотрите рисунок ниже:

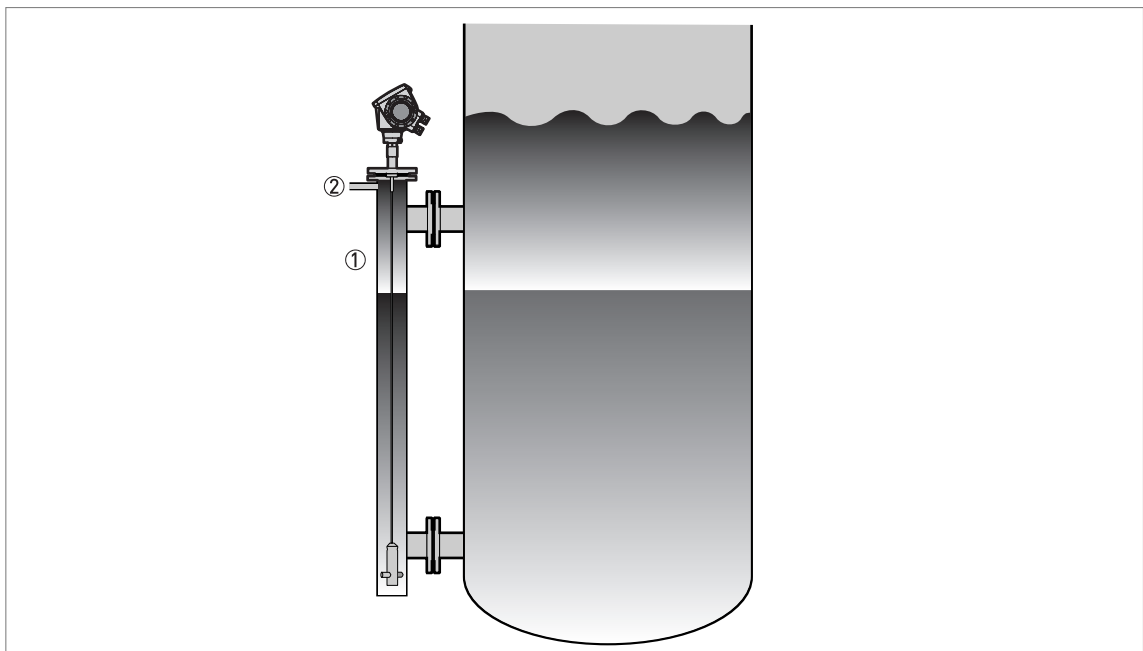


Рисунок 3-12: Рекомендации по установке для выносных камер при отсутствии воздушного зазора

- ① Выносная камера при отсутствии воздушного зазора
- ② Вентиляционный патрубок

3.5 Рекомендации по установке для сыпучих продуктов

3.5.1 Патрубки на конических бункерах

Рекомендуется производить установку прибора на пустой бункер.

Риск электростатического разряда: Прибор устойчив к электростатическим разрядам до 15 кВ (30 кВ с опцией защиты от статического электричества - рекомендуется при измерениях сыпучих продуктов), однако ответственность за предотвращение электростатических разрядов лежит на электромонтёре и пользователе.

Установка прибора для корректного измерения уровня и предотвращения сильного натяжения и изгиба троса. При необходимости, крепите конец троса к днищу силоса.

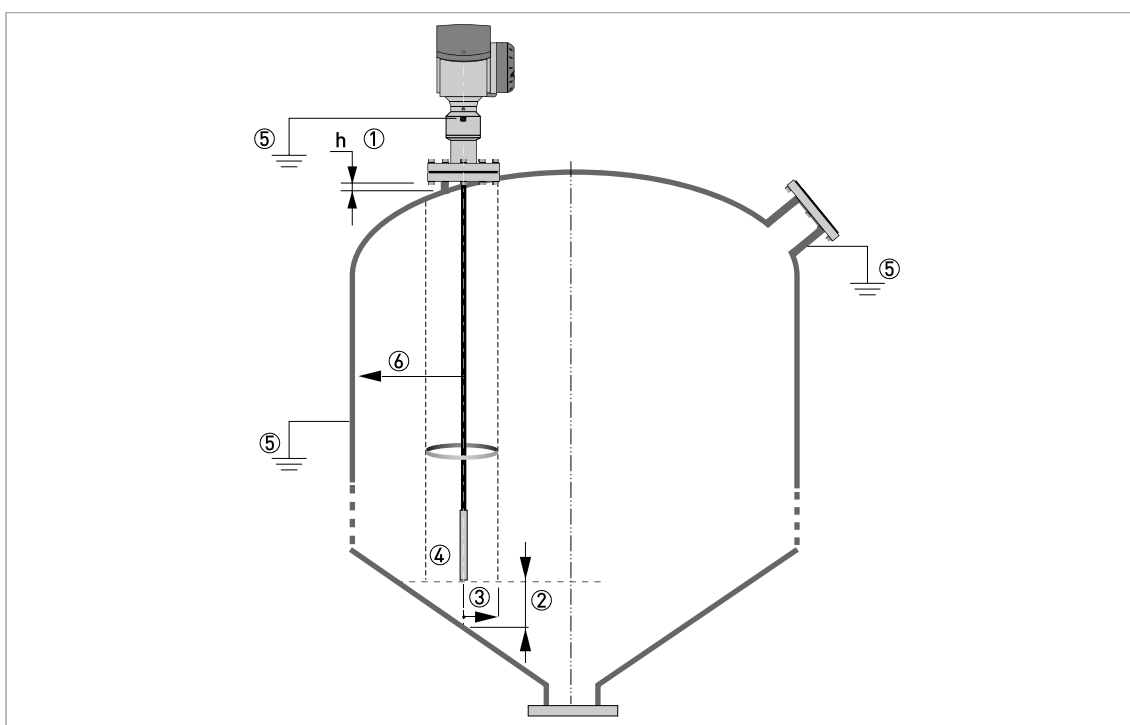


Рисунок 3-13: Рекомендации по установке для сыпучих продуктов

- ① Рекомендуется установка без патрубка. При его наличии: $h \leq 50 \text{ мм} / 2''$.
- ② Окончание сенсора должно находиться более чем на 300 мм / 12" выше днища резервуара.
- ③ Пустое пространство (радиус, $R_{\text{мин}}$) вокруг сенсора.
- ④ Электромагнитное поле, генерируемое прибором. Также представляет собой зону измерения прибора. Убедитесь, что в пределах электромагнитного поля отсутствуют внутренние конструкции и поток продукта.
- ⑤ Заземлите резервуар, продукт и сенсор (если прикреплён).
- ⑥ Если возможно, расположите технологический фитинг на расстоянии $\geq 300 \text{ мм} / 12''$ от стенки резервуара

Свободное пространство между сенсором и другими внутренними конструкциями в резервуаре

Тип сенсора	Пустое пространство (радиус, $R_{\text{мин}}$) вокруг сенсора	
	[мм]	[дюйм]
Однотросовый сенсор $\varnothing 4$ мм / 0,16" ④	300	12
Однотросовый сенсор $\varnothing 8$ мм / 0,32" ④	300	12

Если сенсор длиннее 10 м/33 фут, то мы рекомендуем не закреплять его конец.

3.5.2 Растягивающие нагрузки на сенсор

Растягивающая нагрузка зависит от следующих параметров:

- Высота и форма резервуара.
- Размер частиц и плотность измеряемой среды.
- Частота опустошения резервуара.

Опасность повреждения тросового сенсора. Высокие нагрузки могут стать причиной повреждения троса.

Если нагрузка на однотросовый сенсор $\varnothing 8$ мм / 0,32" больше 3500 кг / 7700 фунт, обратитесь к поставщику.

Убедитесь, что крыша резервуара не деформируется при больших нагрузках.

Расчётная растягивающая нагрузка на сенсор в кг

Материал	Длина сенсора, 10 м	Длина сенсора, 20 м	Длина сенсора, 30 м
	[кг]		
Цемент	1000	2000	3000
Зольная пыль	500	1000	1500
Пшеница	300	500	1200

Расчётная растягивающая нагрузка на сенсор в фунтах

Материал	Длина сенсора, 33 фут	Длина сенсора, 65 фут	Длина сенсора, 98 фут
	[фунт]		
Цемент	2200	4410	6520
Зольная пыль	1100	2200	3300
Пшеница	660	1100	2650

4.1 Электрическое подключение: Выходы 1 и 2

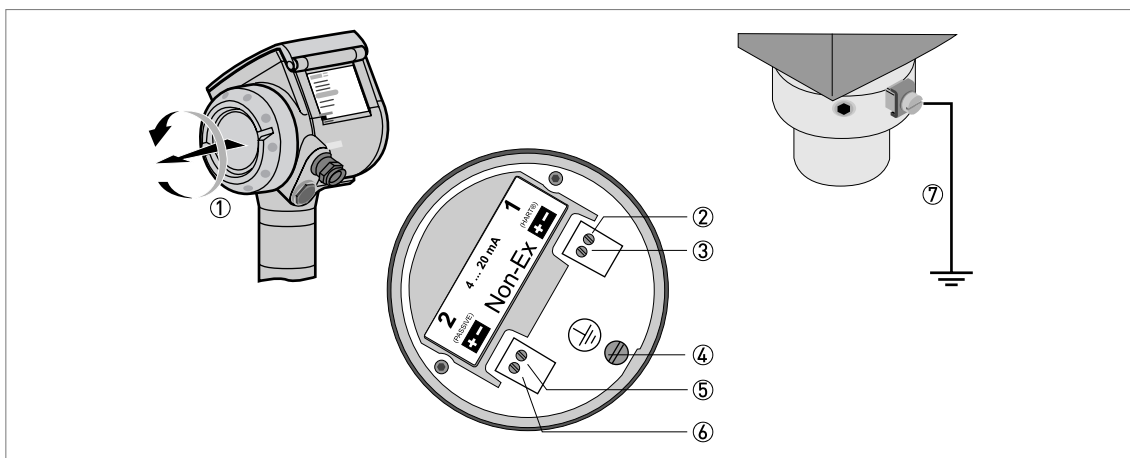


Рисунок 4-1: Электрическое подключение

- ① Крышка клеммного отсека
- ② Выход 1: токовый выход -
- ③ Выход 1: токовый выход +
- ④ Клемма заземления на корпусе
- ⑤ Выход 2: токовый выход - (опционально)
- ⑥ Выход 2: токовый выход + (опционально)
- ⑦ Клемма заземления между технологическим присоединением и преобразователем сигналов

Выход 1 используется для питания прибора и обмена данными по HART®- протоколу. Если прибор имеет опциональный второй токовый выход, используйте дополнительный источник питания для выхода 2.

Если полярность будет неправильной, это не станет причиной повреждения прибора. Однако прибор не будет работать, а выходной ток будет равен 0 мА.

4.1.1 Приборы невзрывозащищённого исполнения

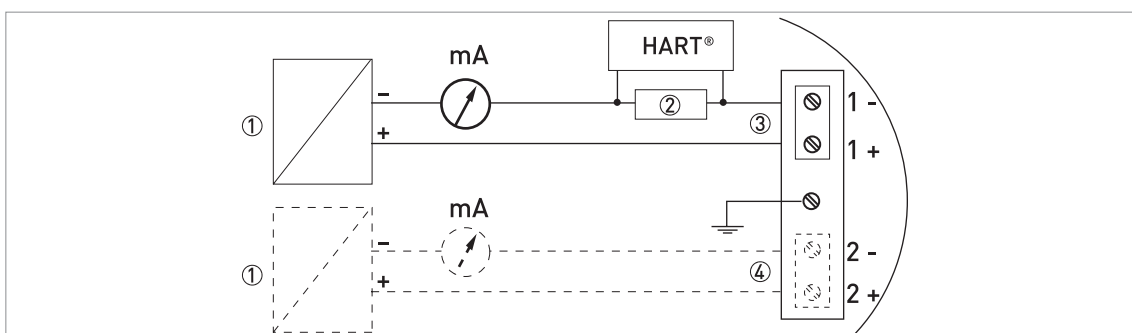


Рисунок 4-2: Электрическое подключение для невзрывозащищённых приборов

- ① Напряжение питания
- ② Резистор для связи по HART®-протоколу
- ③ Выход 1: 14...30 В пост. тока при выходном токе 22 мА на клеммах
- ④ Выход 2: 10...30 В пост. тока при выходном токе 22 мА на клеммах

4.1.2 Приборы взрывозащищённого исполнения

Электрические данные для приборов, эксплуатирующихся во взрывоопасных зонах, содержатся в соответствующих сертификатах взрывозащиты и дополнительных инструкциях (ATEX, IECEx, FM, CSA и т.д.). Данная документация имеется на компакт-диске, входящем в комплект поставки прибора, или может быть бесплатно загружена с интернет-сайта изготовителя ("Документация и ПО").

4.2 Степень защиты

Прибор удовлетворяет всем требованиям класса защиты IP 66 / IP67. Он также отвечает всем требованиям стандарта NEMA тип 4X (корпус) и тип 6P (сенсор).

Убедитесь, что все кабельные уплотнения водонепроницаемы.

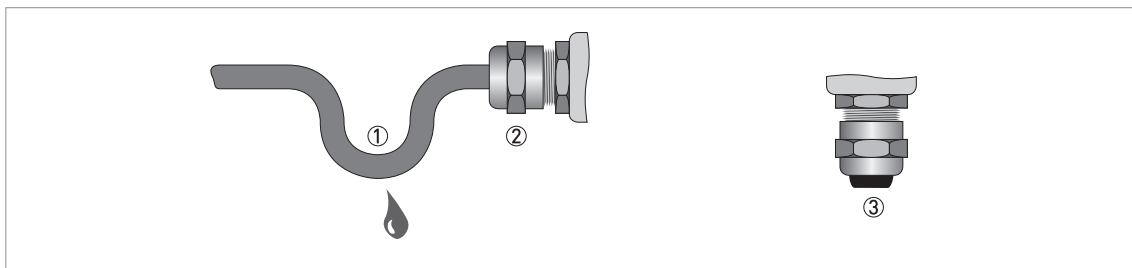


Рисунок 4-3: Монтаж в соответствии со степенью пылевлагозащиты IP67

- Убедитесь, что уплотнительные прокладки не имеют повреждений.
- Убедитесь, что электрические кабели не повреждены.
- Убедитесь, что электрические кабели соответствуют требованиям национальных правил по установке электрооборудования.
- Кабель должен быть проложен так, чтобы перед прибором образовалась петля ① для защиты от попадания влаги в корпус.
- Затяните кабельные уплотнения ②.
- Закройте неиспользуемые кабельные вводы заглушками ③.

4.3 Промышленные сети

4.3.1 Общая информация

Прибор использует для связи HART®-протокол. Данный протокол соответствует стандарту HART® Communication Foundation. Прибор может быть подключен с помощью двухточечного присоединения. Он также может работать в многоточечной промышленной сети с присвоенным адресом опроса от 1 до 15.

На заводе прибор настраивается на обмен данными в сети с двухточечным подключением. Информацию о том, как сменить **режим двухточечного подключения на многоточечный сетевой режим**, смотрите в разделе "Настройка параметров для работы в сети" в руководстве по эксплуатации.

4.3.2 Сети с двухточечным соединением

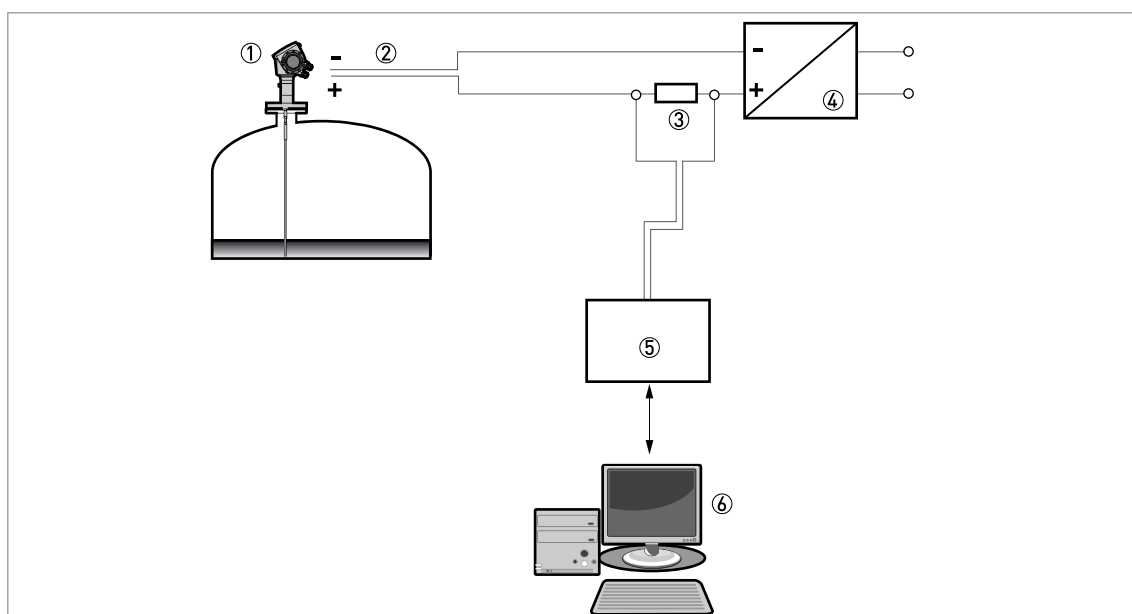


Рисунок 4-4: Двухточечное подключение (для приборов невзрывозащищённого исполнения)

- ① Адрес прибора (0 при двухточечном подключении)
- ② 4...20 mA + HART®
- ③ Резистор для связи по HART®-протоколу
- ④ Источник питания
- ⑤ Модем HART®
- ⑥ HART® коммуникационное устройство

4.3.3 Многоточечное подключение к промышленной сети

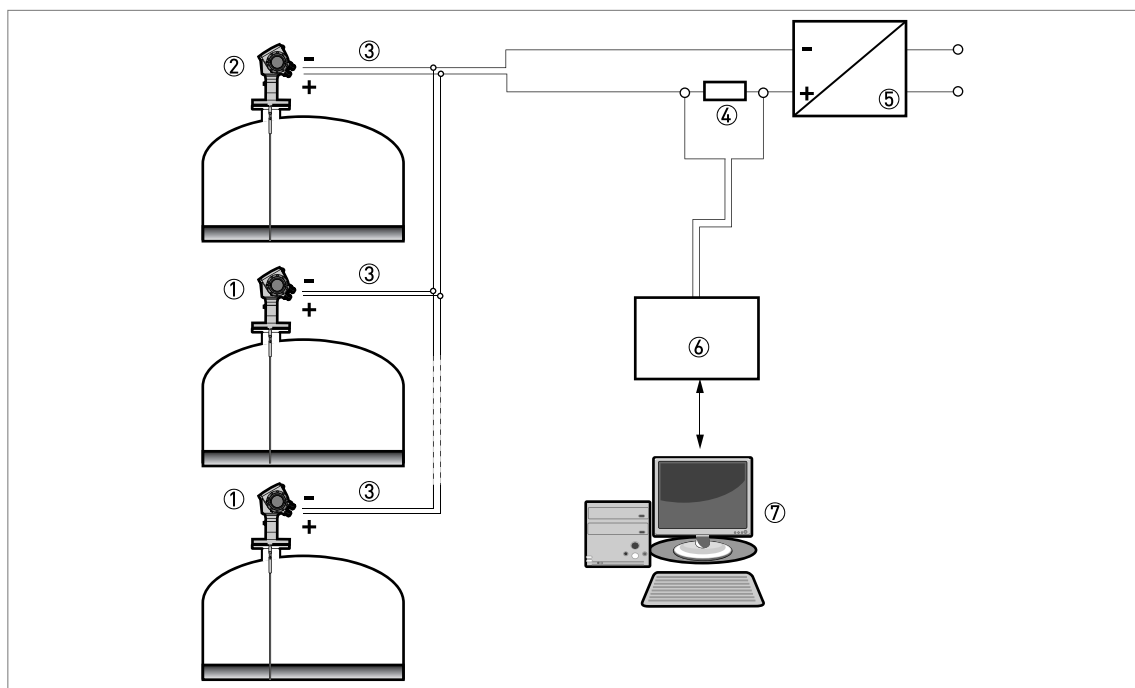


Рисунок 4-5: Сеть с многоточечным подключением (для приборов невзрывозащищённого исполнения)

- ① Адрес прибора (n+1 при многоточечном присоединении)
- ② Адрес прибора (1 при многоточечном присоединении)
- ③ 4 мА + HART®
- ④ Резистор для связи по HART®-протоколу
- ⑤ Источник питания
- ⑥ Модем HART®
- ⑦ HART® коммуникационное устройство

5.1 Код заказа

Для получения полного кода заказа выберите пункт в каждом столбце. Символы светло-серого цвета обозначают пункты заказа, соответствующие стандартному исполнению прибора.

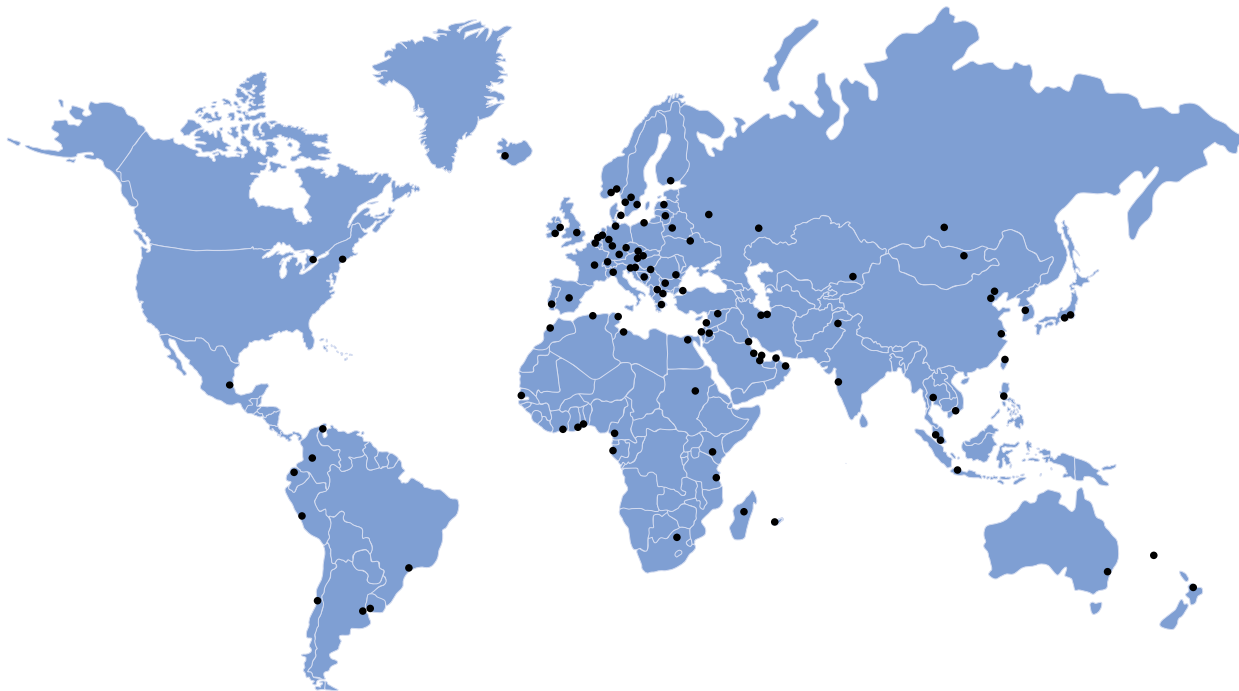
Варианты однотросового сенсора Ø2 мм / 0,08"

VF71	4	Рефлекс-радарный (TDR) уровнемер для сложных условий применения и измерения уровня раздела фаз OPTIFLEX 1300 C Однотросовый сенсор Ø2 мм (0,08") - Стандартное исполнение (STD) / Высокотемпературное исполнение (HT) / Исполнение для работы при высоком давлении (HP)
		Сертификация
	0	Без
	1	WHG (защита от переполнения)
	2	ATEX II 1 G Ex ia IIC T6 Ga + II 1 D Ex ia IIIC Da
	3	ATEX II 1/2 G Ex ia/d IIC T6 Ga/Gb + II 1/2 D Ex ia tb IIIC Da/Db
	4	ATEX II 1 G Ex ia IIC T6 Ga + II 1 D Ex ia IIIC Da + WHG
	5	ATEX II 1/2 G Ex ia/d IIC T6 Ga/Gb + II 1/2 D Ex ia tb IIIC Da/Db + WHG
	6	FM IS КЛ. I/II/III, КАТ. 1, ГР. А–G + КЛ. I, Зона 0, Ex ia IIC T6
	7	FM XP-AIS/DIP/NI КЛ. I/II/III, КАТ. 1, ГР. А–G + КЛ. I, Зона 1 / Зона 2, Ex d[ia] / Ex nA[ia] IIC T6
	A	ATEX II 3 G Ex nA IIC T6 Gc (Зона 2)
	B	INMETRO Ex ia IIC T6 Ga + Ex ia IIIC Da
	C	INMETRO Ex d[ia Ga] IIC T6 Ga/Gb + Ex tb[ia Da] IIIC Db
	E	NEPSI Ex ia IIC T6 + DIP A21/A20 ①
	F	NEPSI Ex d ia IIC T6 + DIP A21/A20 ①
	H	CSA IS КЛ. I/II/III, КАТ. 1, ГР. А–G + КЛ. I, Зона 0, Ex ia IIC T6
	K	CSA XP-AIS/DIP/NI КЛ. I/II/III, КАТ. 2, ГР. А–G + КЛ. I, Зона 1 / Зона 2, Ex d / Ex nA IIC T6 ①
	M	IECEX Ex ia IIC T6 Ga + Ex ia IIIC Da
	N	IECEX Ex ia/d IIC T6 Ga/Gb + Ex ia tb IIIC Da/Db
	R	KGS Ex ia IIC T6 + Ex iaD 20
	S	KGS Ex d[ia] IIC T6 + Ex tD[iaD] A21/20
		Материал технологического присоединения и сенсора / Давление
	0	316L (1.4404) / 40 бар изб (580 фунт/кв.дюйм изб)
	1	HASTELLOY® C-22® (2.4602) / 40 бар изб (580 фунт/кв.дюйм изб)
	2	316L (1.4404) / 100 бар изб (1450 фунт/кв.дюйм изб)
	3	HASTELLOY® C-22® (2.4602) / 100 бар изб (1450 фунт/кв.дюйм изб)
	4	316L (1.4404) / HP 300 бар изб (4351 фунт/кв.дюйм изб)
	5	HASTELLOY® C-22® (2.4602) / HP 300 бар изб (4351 фунт/кв.дюйм изб)
		Тип сенсора
	6	Однотросовый сенсор Ø2 мм (0,08") макс. 35 м (114,83 фут) – только для жидкостей
	G	Однотросовый сенсор Ø2 мм (0,08") для BM 26 ADVANCED
	K	Однотросовый сенсор Ø2 мм (0,08") для BM 26 F
		Тип окончания сенсора
	5	Противовес Ø14 мм x 100 мм (Ø0,55" x 3,94") (для однотросового сенсора Ø2 мм (0,08"))
	L	Центрирующий противовес Ø20 мм x 100 мм (Ø0,79") для BM 26 F + BM 26 ADVANCED
VF71	4	Код заказа (дополните код заказа, используя данные со следующих страниц)

Все другие типы сенсора

VF71	4	Рефлекс-радарный (TDR) уровнемер для сложных условий применения и измерения уровня раздела фаз OPTIFLEX 1300 C
		Сертификация
	0	Без
	1	WHG (защита от переполнения)
	2	ATEX II 1 G Ex ia IIC T6 Ga + II 1 D Ex ia IIIC Da
	3	ATEX II 1/2 G Ex ia/d IIC T6 Ga/Gb + II 1/2 D Ex ia tb IIIC Da/Db
	4	ATEX II 1 G Ex ia IIC T6 Ga + II 1 D Ex ia IIIC Da + WHG
	5	ATEX II 1/2 G Ex ia/d IIC T6 Ga/Gb + II 1/2 D Ex ia tb IIIC Da/Db + WHG
	6	FM IS Кл. I/II/III, КАТ. 1, ГР. А-Г + Кл. I, Зона 0, Ex ia IIC T6
	7	FM XP-AIS/DIP/NI Кл. I/II/III, КАТ. 1, ГР. А-Г + Кл. I, Зона 1 / Зона 2, Ex d[ia] / Ex nA[ia] IIC T6
	A	ATEX II 3 G Ex nA IIC T6 Gc (Зона 2)
	B	INMETRO Ex ia IIC T6 Ga + Ex ia IIIC Da
	C	INMETRO Ex d[ia Ga] IIC T6 Ga/Gb + Ex tb[ia Da] IIIC Db
	E	NEPSI Ex ia IIC T6 + DIP A21/A20 ①
	F	NEPSI Ex d ia IIC T6 + DIP A21/A20 ①
	H	CSA IS Кл. I/II/III, КАТ. 1, ГР. А-Г + Кл. I, Зона 0, Ex ia IIC T6
	K	CSA XP-AIS/DIP/NI Кл. I/II/III, КАТ. 2, ГР. А-Г + Кл. I, Зона 1 / Зона 2, Ex d / Ex nA IIC T6 ①
	M	IECEX Ex ia IIC T6 Ga + Ex ia IIIC Da
	N	IECEX Ex ia/d IIC T6 Ga/Gb + Ex ia tb IIIC Da/Db
	R	KGS Ex ia IIC T6 + Ex iaD 20
	S	KGS Ex d[ia] IIC T6 + Ex tD[iaD] A21/20
		Материал технологического присоединения и сенсора / Давление
	0	316L (1.4404) / 40 бар изб (580 фунт/кв.дюйм изб)
	1	HASTELLOY® C-22® (2.4602) / 40 бар изб (580 фунт/кв.дюйм изб) ②
	2	316L (1.4404) / 100 бар изб (1450 фунт/кв.дюйм изб) ③
	3	HASTELLOY® C-22® (2.4602) / 100 бар изб (1450 фунт/кв.дюйм изб) ②
VF71	4	Код заказа (дополните код заказа, используя данные со следующих страниц)

				Тип сенсора
			0	Одностержневой сенсор Ø8 мм (0,32") макс. 4 м (13,12 фут)
			1	Двухстержневой сенсор Ø8 мм (0,32") макс. 4 м (13,12 фут)
			2	Коаксиальный сенсор Ø22 мм (0,87") макс. 6 м (19,69 фут)
			3	Однотросовый сенсор Ø4 мм (0,16") макс. 35 м (114,83 фут)
			4	Однотросовый сенсор Ø8 мм (0,32") макс. 35 м (114,83 фут)
			5	Двухтросовый сенсор Ø4 мм (0,16") макс. 8 м (26,25 фут)
			7	Однотросовый сенсор Ø4 мм (0,16") покрытие FEP 1 мм (0,04") макс. 35 м (114,83 фут)
			8	Одностержневой сенсор Ø8 мм (0,32") + оболочка из ПВХ макс. 4 м (13,12 фут)
			A	Нет сенсора – (одностержневой сенсор Ø8 мм (0,32") макс. 4 м (13,12 фут))
			B	Нет сенсора – (двухстержневой сенсор Ø8 мм (0,32") макс. 4 м (13,12 фут))
			C	Нет сенсора – (однотросовый сенсор Ø4 мм (0,16") макс. 35 м (114,83 фут))
			D	Нет сенсора – (однотросовый сенсор Ø8 мм (0,32") макс. 35 м (114,83 фут))
			E	Нет сенсора – (двухтросовый сенсор Ø4 мм (0,16") макс. 8 м (26,25 фут))
			H	Однотросовый сенсор Ø4 мм (0,16") для BM 26 ADVANCED
			L	Однотросовый сенсор Ø4 мм (0,16") для BM 26 F
			M	Одностержневой сенсор Ø8 мм (0,32") макс. 6 м (19,69 фут) – сегментированный
			S	Коаксиальный сенсор Ø22 мм (0,87") макс. 6 м (19,69 фут) – сегментированный
				Тип окончания сенсора
			0	Без (стержневые и коаксиальные сенсоры)
			1	Противовес Ø12 мм x 100 мм (Ø0,47" x 3,94") (однотросовый сенсор Ø8 мм (0,32"))
			2	Противовес Ø38 мм x 245 мм (Ø1,5" x 9,65") (однотросовый сенсор Ø8 мм (0,32"))
			3	Противовес Ø20 мм x 100 мм (Ø0,79" x 3,94") (однотросовый сенсор Ø4 мм (0,16"))
			4	Противовес Ø38 мм x 60 мм (Ø1,5" x 2,36") (двухтросовый сенсор Ø4 мм (0,16"))
			A	Стяжная муфта
			B	Петля
			C	Втулка с внешней резьбой
			D	Обжимной конец
			E	Открытый конец
			L	Центрирующий противовес для BM 26 F + BM 26 ADVANCED
				Кабельный проходник / Температура / Уплотнение
			0	Стандартный / -40...+200°C (-40...+392°F) / FKM/FPM
			1	Стандартный / -20...+200°C (-4...+392°F) / Kalrez 6375
			4	Стандартный / -50...+150°C (-58...+302°F) / EPDM ④
VF71	4			Код заказа (дополните код заказа, используя данные со следующих страниц)



KROHNE Россия

Самара
Самарская обл., Волжский р-н,
пос. Стромилово
Почтовый адрес:
Россия, 443065, г. Самара,
Долотный пер., 11, а/я 12799
Тел.: +7 846 230 047 0
Факс: +7 846 230 031 3
samara@krohne.ru

Москва
115280, г. Москва,
ул. Ленинская Слобода, 19
Бизнес-центр «Омега Плаза»
Тел.: +7 499 967 779 9
Факс: +7 499 519 619 0
moscow@krohne.ru

Санкт-Петербург
195112, г. Санкт-Петербург,
Малоохтинский пр-т, 68
Бизнес-центр «Буревестник», оф. 418
Тел.: +7 812 242 606 2
Факс: +7 812 242 606 6
peterburg@krohne.ru

Краснодар
350072, г. Краснодар,
ул. Московская, д.59/1,
БЦ "Девелопмент-Юг", оф. 9-02
Тел.: +7 861 201 933 5
Факс: +7 499 519 619 0
krasnodar@krohne.ru

Красноярск
660098, г. Красноярск,
ул. Алексева, 17, оф. 380
Тел.: +7 391 263 697 3
Факс: +7 391 263 697 4
krasnoyarsk@krohne.ru

Иркутск
664007, г. Иркутск,
ул. Партизанская, 49, оф.72
Тел.: +7 3952 798 595
Тел. / Факс: +7 3952 798 596
irkutsk@krohne.ru

Салават
453261, Республика Башкортостан,
г. Салават, ул. Ленина, 3, оф. 302
Тел.: +7 3476 355 399
salavat@krohne.ru

Сургут
628426, ХМАО-Югра,
г. Сургут, пр-т Мира, 42, оф. 409
Тел.: +7 3462 386 060
Факс: +7 3462 385 050
surgut@krohne.ru

Хабаровск
680000, г. Хабаровск,
ул. Комсомольская, 79А, оф.302
Тел.: +7 4212 306 939
Факс: +7 4212 318 780
habarovsk@krohne.ru

Ярославль
150040, г. Ярославль,
ул. Победы, 37, оф. 401
Бизнес-центр «Североход»
Тел.: +7 4852 593 003
Факс: +7 4852 594 003
yaroslavl@krohne.ru

KROHNE-Автоматика
Самарская обл., Волжский р-н,
пос. Стромилово
Тел.: +7 846 230 037 0
Факс: +7 846 230 031 1
kar@krohne.ru

Сервисный центр

Беларусь, 211440, г. Новополоцк,
ул. Юбилейная, 2а, оф. 310
Тел. / Факс: +375 214 537 472
Тел. / Факс: +375 214 327 686
Моб. в Белоруссии: +375 29 624 459 2
Моб. в России: +7 903 624 459 2
service@krohne.ru
service-krohne@vitebsk.by

KROHNE Казахстан

050020, г. Алматы,
пр-т Достык, 290 а
Тел.: +7 727 356 277 0
Факс: +7 727 356 277 1
almaty@krohne.ru

KROHNE Беларусь

230023, г. Гродно,
ул. 17 Сентября, 49, оф. 112
Тел.: +375 152 740 098
Тел. / Факс: +375 172 108 074
kanex_grodno@yahoo.com

KROHNE Украина

03040, г. Киев,
ул. Васильковская, 1, оф. 201
Тел.: +380 44 490 268 3
Факс: +380 44 490 268 4
krohne@krohne.kiev.ua

KROHNE Узбекистан

100000, г. Ташкент,
1-й Пушкинский пр-д, 16
Тел. / Факс: +998 71 237 026 5
sterch@xnet.uz

