

Интеллектуальные преобразователи температуры серии Метран-280

Код ОКП 42 1199



- Высокая точность
- Высокая стабильность метрологических характеристик
- Выходной сигнал 4-20 мА/HART
- Цифровая передача информации по HART протоколу
- Использование 2-х-проводных токовых линий для передачи сигналов
- Дистанционное управление и диагностика
- Внесены в Госреестр средств измерений под №23410-08, сертификат №32615
- ТУ-4211-007-12580824-2002
- Сертификат соответствия №РОСС RU.ГБ06.В00519 требованиям ГОСТ Р 51330.0, ГОСТ Р 51330.1, ГОСТ Р 51330.10
- Разрешение на применение №РРС 00-30587
- ИПТ Метран-280:
 - гальваническая развязка входа от выхода;
 - повышенная защита от электромагнитных помех;
 - программируемые уровни аварийных сигналов и насыщения;
 - конструктив электронного преобразователя обеспечивает высокую надежность при длительной эксплуатации;
 - сокращен минимальный поддиапазон измерений
- По специальному заказу выпускаются преобразователи температуры Метран-288:
 - диапазон измеряемых температур -50...1200°С;
 - межповерочный интервал - 2 года

Интеллектуальные преобразователи температуры (ИПТ) Метран-280 предназначены для точных измерений температуры в составе автоматических систем управления технологическими процессами (АСУ ТП).

Использование ИПТ допускается в нейтральных, а также агрессивных средах, по отношению к которым материал защитной арматуры является коррозионноустойчивым.

Связь ИПТ Метран-280 с АСУ ТП осуществляется:

- по аналоговому каналу - передачей информации об измеряемой температуре в виде постоянного тока 4-20 мА;
- по цифровому каналу - в соответствии с HART-протоколом в стандарте Bell-202.

Для передачи сигнала на расстояние используются 2-х-проводные токовые линии.

КОНСТРУКТИВНЫЕ ОСОБЕННОСТИ И ПРИНЦИП ДЕЙСТВИЯ

Конструктивно ИПТ Метран-280 состоит из первичного преобразователя и электронного преобразователя (ЭП), встроенного в корпус соединительной головки.

В качестве первичного термопреобразователя в Метран-281 используются чувствительные элементы из термопарного кабеля с номинальной статической характеристикой (НСХ) типа К по ГОСТ 6616, в Метран-286 - платиновые резистивные чувствительные элементы с НСХ типа Pt100 по ГОСТ 6651, в Метран-288 - чувствительные элементы из термопарного кабеля с НСХ типа N по ГОСТ 6616.

ЭП преобразует сигнал первичного преобразователя температуры в унифицированный выходной сигнал постоянного тока **4-20 мА** с наложенным на него цифровым сигналом **HART в стандарте Bell-202**.

Коммуникационный протокол HART обеспечивает двухсторонний обмен информацией между Метран-280 и управляющими устройствами:

- ручным портативным HART-коммуникатором Метран-650;
- компьютером, оснащенный HART-модемом Метран-681 и программой HART-Master;
- любым средством управления HART полевыми устройствами, например, коммуникатором 475 (см. каталог "Средства коммуникации. Функциональная аппаратура").

Управление ИПТ осуществляется дистанционно, при этом обеспечивается настройка датчика:

- выбор его основных параметров;
- перенастройка диапазонов измерений;
- запрос информации о самом ИПТ (типе, модели, серийном номере, максимальном и минимальном диапазонах измерений, фактическом диапазоне измерений).

В Метран-280 реализована возможность выбора единиц измерения: градусы Цельсия, °C; градусы Кельвина, K; градусы Фаренгейта, F; градусы Ренкина, R; Ом; милливольты.

Многоточечный режим работы ИПТ Метран-280

В многоточечном режиме Метран-280 работает только с цифровым выходом. Аналоговый выход автоматически устанавливается в 4 мА и не зависит от значения входной температуры. Информация о температуре считывается по HART протоколу. К одной паре проводов может быть подключено до 15 датчиков. Их количество определяется длиной и

параметрами линии, а так же мощностью блока питания датчиков. Каждый датчик в многоточечном режиме имеет свой уникальный адрес от 1 до 15, и обращение к датчику идет по этому адресу. Метран-280 в обычном режиме имеет адрес 0; если ему присваивается адрес от 1 до 15, то датчик автоматически переходит в многоточечный режим и устанавливает выход в 4 мА. Коммуникатор или АСУ ТП определяет все датчики, подключенные к линии, и может работать с каждым из них.

Установка многоточечного режима не рекомендуется в случае, если требуется искробезопасность.

Схема включения датчиков, работающих в многоточечном режиме, приведена в разделе "Схемы внешних соединений".

ФУНКЦИОНАЛЬНЫЕ ОСОБЕННОСТИ

ЭП осуществляет:

- дистанционную перенастройку диапазонов измерений температуры с учетом минимального поддиапазона (разницы между верхним и нижним значениями настраиваемого диапазона измерений):

25°C - для Метран-281-1, -288-1,
10°C - для Метран-286-1;

- самодиагностику. Во время диагностики при обнаружении неисправности в первичном преобразователе или ЭП выходной аналоговый сигнал переводится в состояние, соответствующее:

- высокому уровню 21 мА $I_{вых}$ ≤ 23 мА, или
- низкому уровню 3,50 мА $I_{вых}$ ≤ 3,75 мА.

Уровень аварийного сигнала конфигурируется потребителем при помощи коммуникатора Метран-650, 375 или 475; HART модема Метран-681 с программой HART-Master.

Неисправность ЭП всегда вызывает высокий уровень аварийного сигнала, независимо от выбора уровня сигнала (высокого или низкого);

- переход в режим насыщения при выходе температуры первичного преобразователя за пределы диапазона измеряемых температур:

- низкий уровень: между нижним значением аварийного сигнала плюс 0,1 мА и 3,9 мА;
- высокий уровень: между значением 20,5 мА и верхним значением аварийного сигнала минус 0,1 мА;

- линеаризацию НСХ чувствительного элемента первичного преобразователя температуры;
- автокомпенсацию изменения термо-ЭДС от изменения температуры холодных спаев чувствительного элемента первичного преобразователя температуры;
- защиту от случайного изменения установленных параметров;
- выбор величины демпфирования: любое значение от 0 до 32 с (по умолчанию устанавливается 5 с);

- фильтрацию частоты сети переменного тока 50/60 Гц;
- работу в режиме активного калибратора (возможность диагностики ЭП с помощью калибраторов, генерирующих электрические сигналы различных видов, например, Метран-510-ПКМ).

Время включения (при нулевом времени демпфирования) - 5 с; время обновления показаний - 0,5 с.

ОСНОВНЫЕ ТЕХНИЧЕСКИЕ ХАРАКТЕРИСТИКИ

Тип и исполнение ПТ, НСХ первичного преобразователя температуры, диапазон измеряемых температур, пределы допускаемой основной погрешности указаны в табл. 1.

Таблица 1

Обозначение ИПТ	НСХ	Диапазон измеряемых температур ИПТ, °С	Поддиапазон измеряемых температур* ИПТ, °С	Пределы допускаемой основной приведенной погрешности ИПТ		
				по аналоговому сигналу, ±%	по цифровому сигналу, ±%	не менее, ±°С
Метран-281 Метран-281-Exia Метран-281-Exd	K	-50...1000	-50...500	0,40	0,40	1,0
500...1000			0,30	0,30		
Метран-288 Метран-288-Exia Метран-288-Exd	N	-50...1200	-50...500	0,40	0,40	0,5
500...1200			0,30	0,30		
Метран-286 Метран-286-Exia Метран-286-Exd	Pt100	-50...500	-50...500	0,15	0,15	0,4

* В диапазоне измерений, пересекающем поддиапазоны измеряемых температур, приведенные в табл. 1, устанавливается наибольшая из указанных погрешностей ИПТ.

Материал защитной арматуры

Таблица 2

Материал	Обозначение ИПТ	Максимальная температура применения, °С	Код исполнения по материалам
12X18H10T	Метран-281 (кроме рис. 12-19), Метран-286	800	H10
10X17H13M2T		800	H13
AISI 321	Метран-281 (рис. 12-19)	800	H10
XH78T	Метран-281, Метран-288	1000	H78
10X23H18	Метран-288	1000	H18
XH45Ю		1200	H45

Материал корпуса соединительной головки - алюминиевый сплав АК12.

Степень защиты от воздействия пыли и воды - IP65 по ГОСТ 14254.

Взрывозащита

Метран-281-Ex, -286-Ex, -288-Ex могут применяться во взрывоопасных зонах, в которых возможно образование взрывоопасных смесей газов, паров, горючих жидкостей с воздухом категории IIC группы T6 или T5 по ГОСТ 12.1.011.

Маркировка взрывозащиты:

- особовзрывобезопасный уровень с видом взрывозащиты "искробезопасная электрическая цепь ia" - ExialICT6X, ExialICT5X;
- взрывобезопасный уровень с видом взрывозащиты "взрывонепроницаемая оболочка d" - 1ExdICT6X, 1ExdICT5X.

Защита от переходных процессов

Барьер высокого потенциала Метран-700-БВП защищает Метран-280 от переходных процессов, индуцируемых в измерительном контуре молнией, работой сварочного или другого электрооборудования большой мощности или коммутационными устройствами (более подробная информация приведена в разделе "Функциональная аппаратура. Вторичные приборы").

Защита от электромагнитных помех Метран-280-1 указана в табл.3.

Таблица 3

Электромагнитная помеха	Параметр	Влияние помехи
Электростатический разряд	- контактный разряд в 6 кВ; - воздушный разряд в 8 кВ	нет
Наведенная	80-1000 МГц при 10 В/м	нет
Импульсная	1 кВ для входа-выхода	нет
Скачок	- 0,5 кВ по схеме "провод-провод" - 1 кВ по схеме "провод-земля"	нет
Кондуктивная	от 150 кГц до 80 МГц при 10 В	нет

Питание:

- от 18 до 42 В постоянного тока - для **Метран-280, Метран-280-Exd**;

- от искробезопасных цепей блоков питания (барьеров), имеющих вид взрывозащиты "искробезопасная электрическая цепь" с уровнем искробезопасности электрической цепи "ia" для взрывоопасных смесей группы IIC по ГОСТ Р 51330.0 и пропускающих HART-сигнал (например, барьер искрозащиты Метран-631-Изобар*) - для **Метран-280-Exia**.

* См. каталог "Средства коммуникации. Функциональная аппаратура".

Мощность:

- 1,0 Вт - для Метран-280-1, Метран-280-1-Exd;

- 0,65 Вт - для Метран-280-1-Exia.

Надежность

Средний срок службы, не менее

3-х лет - для Метран-281;

6-и лет - для Метран-286;

4-х лет - для Метран-288.

Гарантийные обязательства

Гарантийный срок эксплуатации: 18 месяцев с момента ввода в эксплуатацию.

Поверка:

Межповерочный интервал:

1 год - для Метран-281, -286;

2 года - для Метран-288.

КОМПЛЕКТ ПОСТАВКИ

1. Датчик	1 шт.
2. Паспорт	1 экз.
3. Методика поверки	1 экз.
4. Руководство по эксплуатации	1 экз.*

* На 10 шт. ИПТ и меньшее количество при поставке в один адрес.

**Условное давление (P_y),
группа виброустойчивости (B_y)**

Таблица 4

Рис.	P _y , МПа	B _y по ГОСТ 12997
1, 4, 8, 12-19	0,4	V1
2, 3, 5, 6, 7, 9, 10, 23, 24	6,3	
2, 3, 5, 6, 10, 23, 24	6,3	G1*
12-19	0,4	

* Только для ИПТ с длиной монтажной части не более 500 мм, длиной наружной части не более 120 мм.

Климатическое исполнение:

- У1.1 по ГОСТ 15150, но для работы при значениях температуры окружающего воздуха от -40 до 70°C;

для исполнения Ex температурного класса Т6 от -20 до 40°C; температурного класса Т5 от -40 до 70°C;

- Т3 по ГОСТ 15150, но для работы при значениях температуры окружающего воздуха от -10 до 70°C;

для исполнения Ex температурного класса Т6 - от -10 до 40°C; температурного класса Т5 от -10 до 70°C.

После дополнительного согласования возможно изготовление по спецзаказу Метран-281-1, -286-1, -288-1 с диапазоном от -50 до 85°C.

Показатель тепловой инерции (Т)

Таблица 5

Рис.	Т, с
1, 2, 8, 9	40
3, 4, 5, 10, 23	20
6, 12-19, 24	8
7	30

ГАБАРИТНЫЕ И ПРИСОЕДИНИТЕЛЬНЫЕ РАЗМЕРЫ

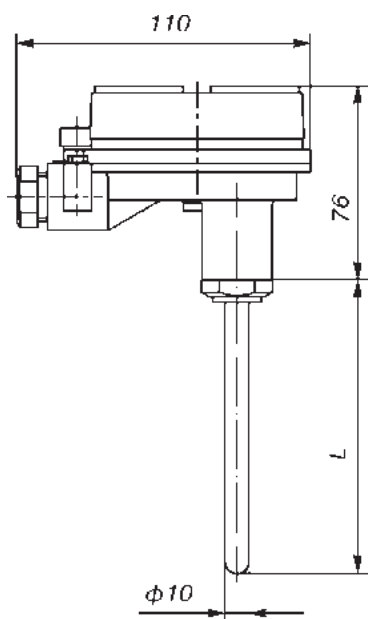


Рис. 1
Метран-281/286/288-01,
Метран-281/286/288-01-Exia

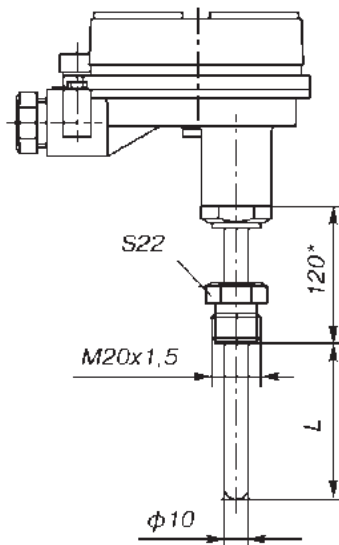


Рис. 2 (ост. см. рис. 1)
(штуцер подвижный)
Метран-281/286/288-02,
Метран-281/286/288-02-Exia

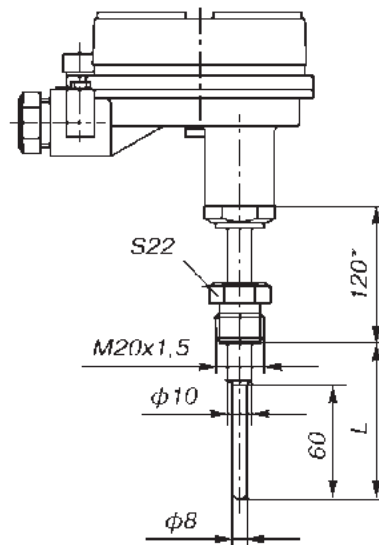


Рис. 3 (ост. см. рис. 1)
(штуцер подвижный)
Метран-281/286/288-03,
Метран-281/286/288-03-Exia

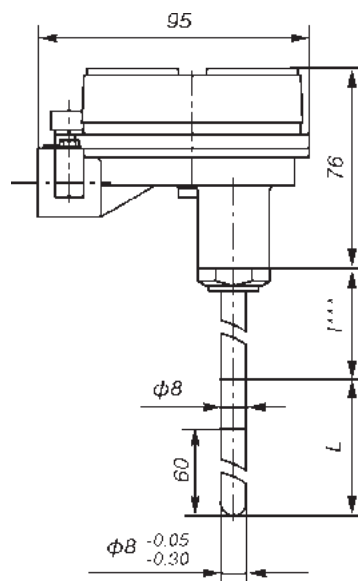


Рис. 4**
Метран-281-04-Exd
Метран-286-04-Exd
Метран-288-04-Exd

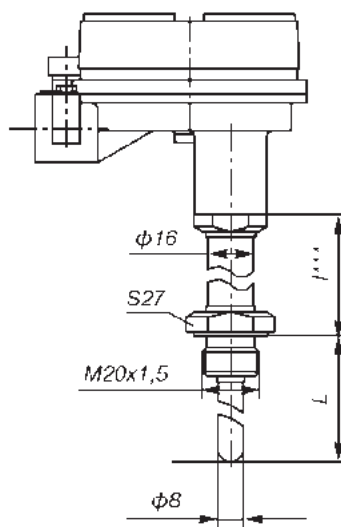


Рис. 5** (ост. см. рис. 4)
(штуцер неподвижный)
Метран-281-05-Exd
Метран-286-05-Exd
Метран-288-05-Exd

* Для высокотемпературных технологических процессов с целью уменьшения влияния температуры процесса на работу ЭП Метран-281, -Exia, -Exd выпускаются с длиной наружной части 160 или 200 мм. Длина наружной части 160 или 200 мм дополнительно оговаривается при заказе.

** Кабельные вводы условно не показаны, см. раздел "Монтажные комплекты кабельного ввода".

*** l=120, 160, 200 мм - для Метран-281-Exd, Метран-288-Exd по рис. 4, 5;
l=80 мм - для Метран-286-Exd, -288-Exd по рис. 4, 5.

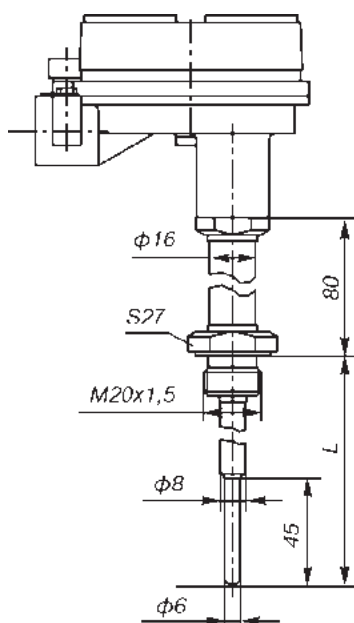


Рис.6** (ост.см.рис.4)
 (штыцер неподвижный)
 Метран-286-06-Exd

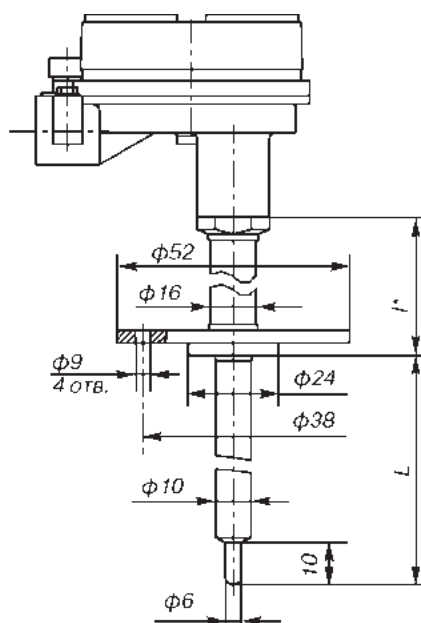


Рис.7** (ост.см.рис.4)
 Метран-281-07-Exd
 Метран-288-07-Exd

* l=120, 160, 200 мм - для Метран-281-Exd, Метран-288-Exd по рис.7. Для высокотемпературных технологических процессов с целью уменьшения влияния температуры процесса на работу ЭП Метран-281, Метран-288, -Exia, -Exd выпускаются с длиной наружной части 160 или 200 мм.

** Кабельные вводы условно не показаны, см.раздел "Монтажные комплекты кабельного ввода".

Таблица 6

Рис.	Тип и исполнение	Длина монтажной части, L, мм																		
		60	80	100	120	160	200	250	320	400	500	630	800	1000	1250	1600	2000	2500	3150	
1	Метран-286, Метран-286-Exia	-	-	C	+	+	+	+	+	+	+	+	+	+	+	+	+	C	C	
2		+	+	+	+	+	+	+	+	+	+	+	+	+	+	+	+	+	+	
3		C	C	+	+	+	+	+	+	+	+	+	+	+	+	+	+	+	+	+
Масса, кг		0,50...0,65						0,65...0,85						1,00...1,60						
4	Метран-286-Exd	C	C	C	+	+	+	+	+	+	+	+	+	+	+	+	+	C	C	
5		+	+	+	+	+	+	+	+	+	+	+	+	+	+	+	+	C	C	
6		C	C	+	+	+	+	+	+	C	C	C	C	C	C	C	C	C	C	C
Масса, кг		0,85...1,05						0,92...1,25						1,2...1,4						
1	Метран-281, Метран-281-Exia	-	-	C	+	+	C	+	+	+	+	+	+	+	+	+	+	C	C	
2		+	+	+	+	+	+	+	+	+	+	+	+	+	+	+	+	+	+	
3		C	C	+	+	+	+	+	+	+	+	+	+	+	+	+	+	+	+	+
Масса, кг		0,50...0,65						0,65...0,85						1,00...1,60						
4	Метран-281-Exd	C	C	C	+	+	+	+	+	+	+	+	+	+	+	+	+	C	C	
5		+	+	+	+	+	+	+	+	+	+	+	+	+	+	+	+	C	C	
7		+	+	+	+	+	+	+	+	C	C	C	C	C	C	C	C	C	C	C
Масса, кг		0,85...1,05						0,92...1,25						1,2...1,4						
1	Метран-288, Метран-288-Exia	-	-	-	+	+	+	C	+	+	+	+	+	+	+	+	+	+	-	-
2		+	+	+	+	+	+	+	+	+	+	+	+	+	+	+	+	+	+	C
3		-	C	+	+	+	+	+	+	+	+	+	+	+	+	+	+	+	+	C
Масса, кг		0,50...0,65						0,65...0,85						1,00...1,60						
4	Метран-288-Exd	C	C	C	+	+	+	+	+	+	+	+	+	+	+	+	+	C	C	
5		+	+	+	+	+	+	+	+	+	+	+	+	+	+	+	+	C	C	
7		+	+	+	+	+	+	+	+	C	C	C	C	C	C	C	C	C	C	C
Масса, кг		0,85...1,05						0,92...1,25						1,2...1,4						

Заказы принимаются:

- Для диапазона измеряемых температур -50...300°C
- Для диапазона измеряемых температур:
 -50...500°C - Метран-281-Exia, -Exd
 -50...1000°C - Метран-288-Exia, -Exd

C После дополнительного согласования

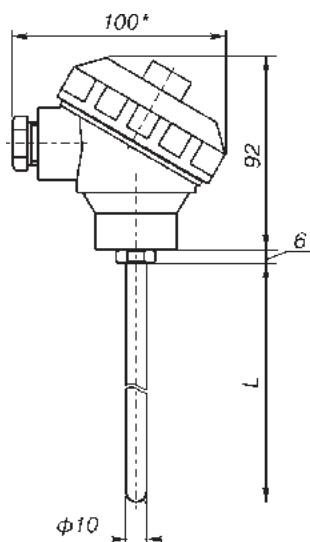


Рис.8
Метран-281/286-31

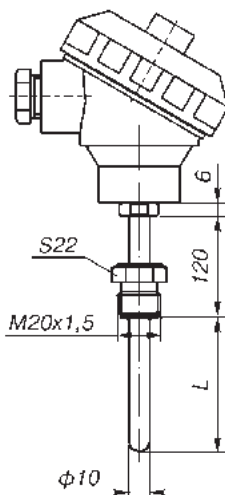


Рис.9 (штуцер подвижный)
Метран-281/286-32

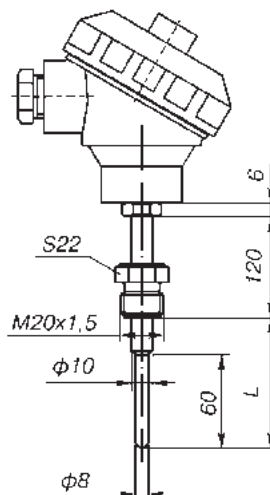


Рис.10 (штуцер подвижный)
Метран-281/286-33

* 150 мм с кабельными вводами К3-К6, см. раздел "Монтажные комплекты кабельного ввода".

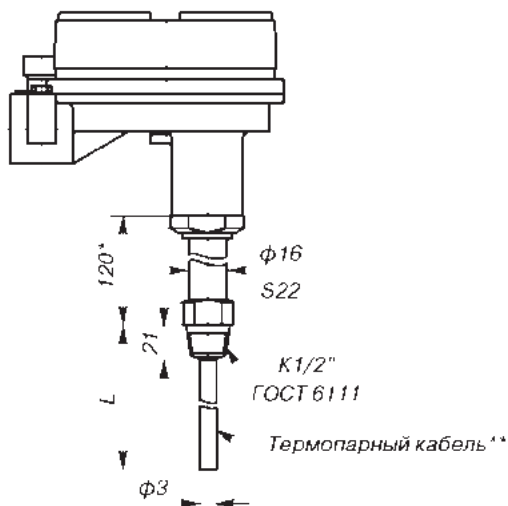


Рис.12 (ост. см. рис.4)
(штуцер неподвижный)
Метран-281-12-Exd

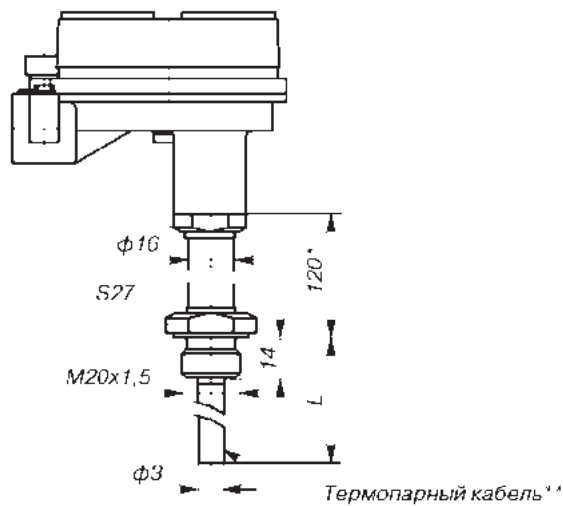


Рис.13 (ост. см. рис.4)
(штуцер неподвижный)
Метран-281-13-Exd

* Для высокотемпературных технологических процессов с целью уменьшения влияния температуры процесса на работу электронного преобразователя Метран-281-Exd выпускаются с длиной наружной части 160 или 200 мм. Длина наружной части 160 или 200 мм дополнительно оговаривается при заказе.

** Погружаемая часть Метран-281-12-Exd, -13-Exd изготовлена из термопарного кабеля. В процессе монтажа погружаемую часть можно изгибать, укладывать в труднодоступные места и прижимать к поверхности для измерения ее температуры.

Таблица 7

Рис.	Тип и исполнение	Длина монтажной части, L, мм																
		60	80	100	120	160	200	250	320	400	500	630	800	1000	1250	1600	2000	2500
8	Метран-286, Метран-286-Exia	-	-	С	+	+	+	+	+	+	+	+	+	+	+	+	С	С
9		+	+	+	+	+	+	+	+	+	+	+	+	+	+	+	+	+
10		С	С	+	+	+	+	+	+	+	+	+	+	+	+	+	+	+
8	Метран-281, Метран-281-Exia	-	-	С	С	+	С	+	+	+	+	+	+	+	+	+	С	С
9, 10		С	+	+	+	+	+	+	+	+	+	+	+	+	+	+	+	+
Масса, кг		0,50...0,65					0,65...0,85					1,00...1,60						
12, 13	Метран-281-Exd	С	С	С	С	С	+	+	+	+	+	+	+	+	+	+	С	С
Масса, кг		0,95			1,1			1,15			1,25		1,36					

Заказы принимаются:

Для диапазона измеряемых температур -50...300°C

С После дополнительного согласования

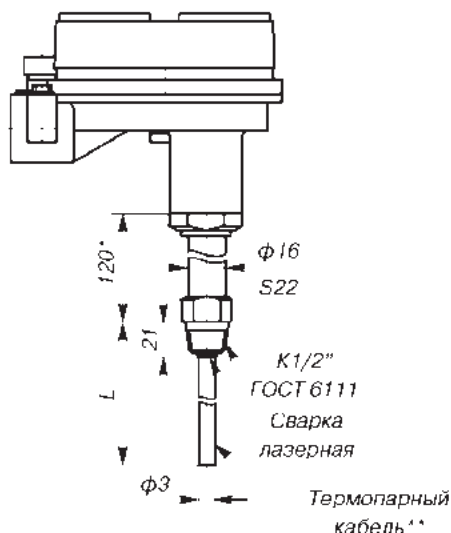


Рис. 14 (ост. см. рис. 4)
(штыцер неподвижный)
Метран-281-14-Exd

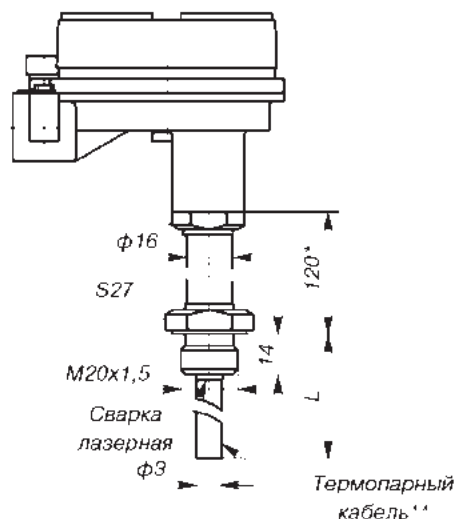


Рис. 15 (ост. см. рис. 4)
(штыцер неподвижный)
Метран-281-15-Exd

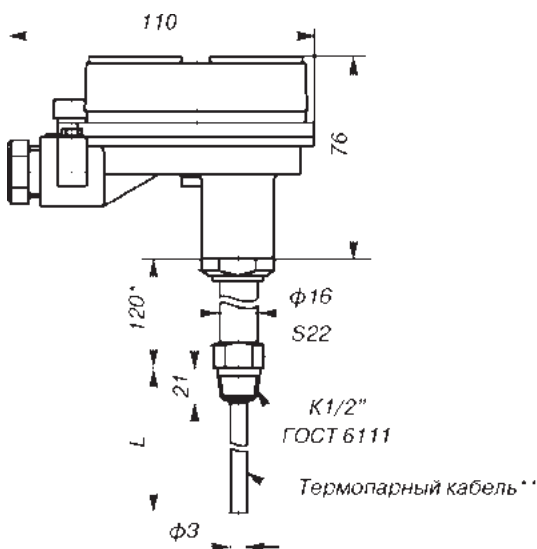


Рис. 16
(штыцер неподвижный)
Метран-281-16, Метран-281-16-Exia

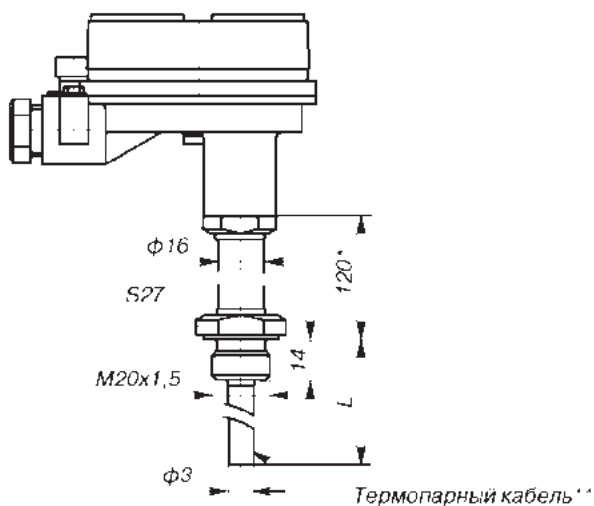


Рис. 17 (ост. см. рис. 16)
(штыцер неподвижный)
Метран-281-17, Метран-281-17-Exia

* Для высокотемпературных технологических процессов с целью уменьшения влияния температуры процесса на работу электронного преобразователя Метран-281-Exd выпускаются с длиной наружной части 160 или 200 мм. Длина наружной части 160 или 200 мм дополнительно оговаривается при заказе.

** Погружаемая часть Метран-281-14-Exd, -15-Exd; Метран-281-16, -17; Метран-281-16-Exia, -17-Exia изготовлена из термопарного кабеля. В процессе монтажа погружаемую часть можно изгибать, укладывать в труднодоступные места и прижимать к поверхности для измерения ее температуры.

Таблица 8

Рис.	Тип и исполнение преобразователя	Длина монтажной части, L, мм																
		60	80	100	120	160	200	250	320	400	500	630	800	1000	1250	1600	2000	2500
14	Метран-281-Exd	С	С	С	С	С	+	+	+	+	+	+	+	+	+	+	С	С
15		С	С	С	С	С	+	+	+	+	+	+	+	+	+	+	+	С
16	Метран-281, Метран-281-Exia	С	С	С	С	С	+	+	+	+	+	+	+	+	+	+	С	С
17		С	С	С	С	С	+	+	+	+	+	+	+	+	+	+	+	С
Масса, кг		0,95			1,1			1,15			1,25			1,36				

Заказы принимаются:

 Для диапазона измеряемых температур -50...300°C

С После дополнительного согласования

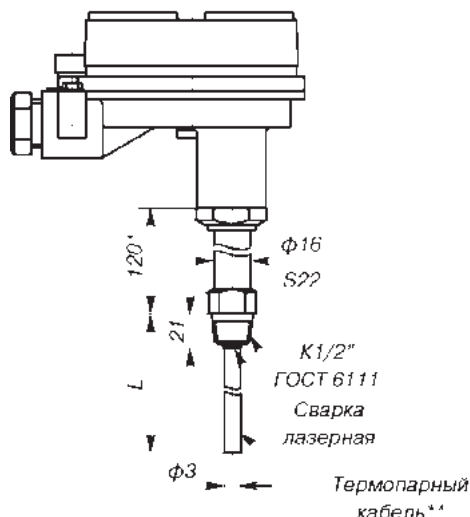


Рис. 18 (ост.см.рис.1)
(штыцер неподвижный)
Метран-281-18, Метран-281-18-Exia

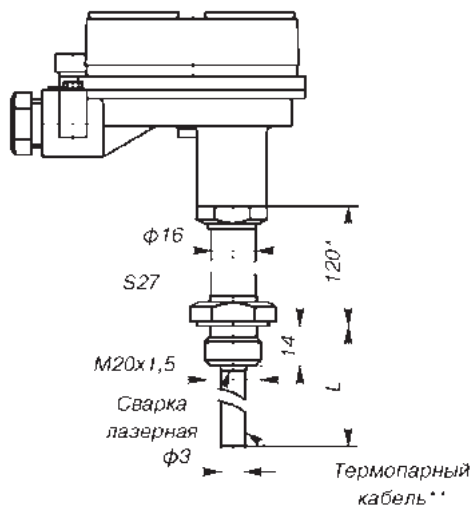


Рис. 19 (ост.см.рис.1)
(штыцер неподвижный)
Метран-281-19, Метран-281-19-Exia

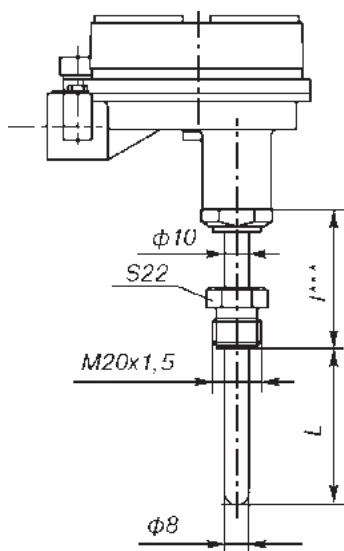


Рис. 23 (ост.см.рис.4)
(штыцер подвижный)
Метран-281/286-23-Exd

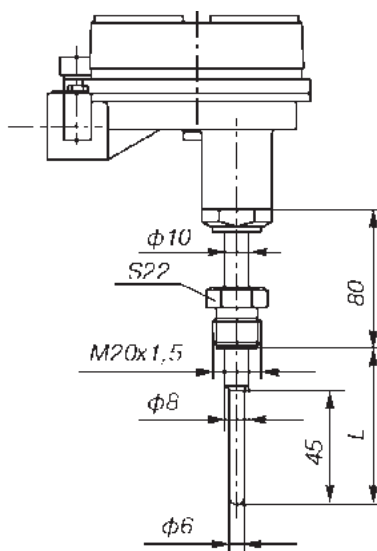


Рис. 24 (ост.см.рис.4)
(штыцер подвижный)
Метран-286-24-Exd

* Для высокотемпературных технологических процессов с целью уменьшения влияния температуры процесса на работу электронного преобразователя Метран-281, -Exia выпускаются с длиной наружной части 160 или 200 мм. Длина наружной части 160 или 200 мм дополнительно оговаривается при заказе.

** Погружаемая часть Метран-281-18, -18-Exia; Метран-281-19, -19-Exia изготовлена из термопарного кабеля. В процессе монтажа погружаемую часть можно изгибать, укладывать в труднодоступные места и прижимать к поверхности для измерения ее температуры.

*** l = 120, 160, 200 мм (см.*) - для Метран-281-Exd по рис.23;

l = 80 мм - для Метран-286-23-Exd по рис.23.

Таблица 9

Рис.	Тип и исполнение преобразователя	Длина монтажной части, L, мм																	
		60	80	100	120	160	200	250	320	400	500	630	800	1000	1250	1600	2000	2500	3150
18	Метран-281,	С	С	С	С	С	+	+	+	+	+	+	+	+	+	+	+	С	С
19	Метран-281-Exia	С	С	С	С	С	+	+	+	+	+	+	+	+	+	+	+	С	С
23	Метран-281-Exd	С	С	С	С	С	+	+	+	+	+	+	+	+	+	+	+	С	С
23	Метран-286-Exd	+	+	+	+	+	+	+	+	+	+	+	+	+	+	+	+	С	С
24		С	С	+	+	+	+	+	+	С	С	С	С	С	С	С	С	С	С
Масса, кг		0,95			1,1			1,15			1,25			1,36					

Заказы принимаются:

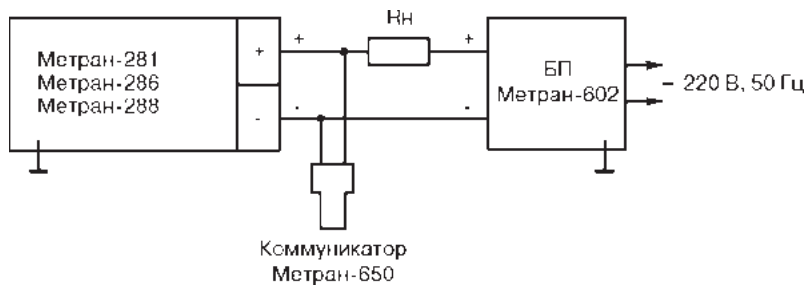


Для диапазона измеряемых температур -50...300°C

С

После дополнительного согласования

СХЕМЫ ВНЕШНИХ СОЕДИНЕНИЙ



БП - блок питания

Примечание: коммуникатор может быть подсоединен к любой точке цепи. Сопротивление нагрузки в системе должно быть не менее 250 Ом для обеспечения связи.

Рис.25. Метран-281, -286, -288.

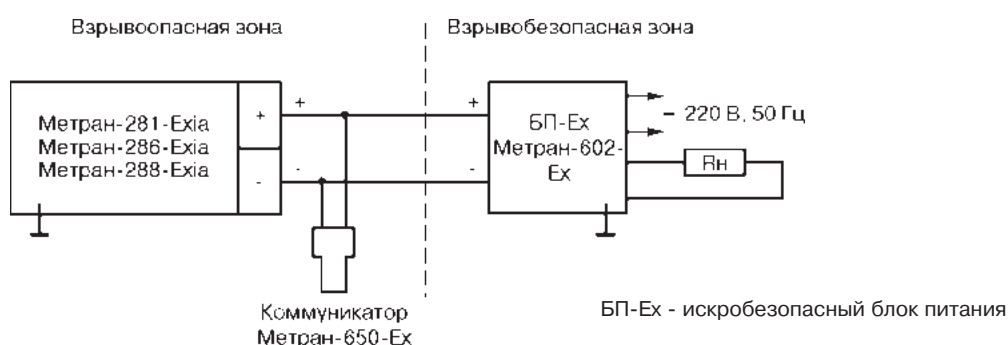


Рис.26. Метран-281-Exia, -286-Exia, -288-Exia с блоком питания БП-Ex.

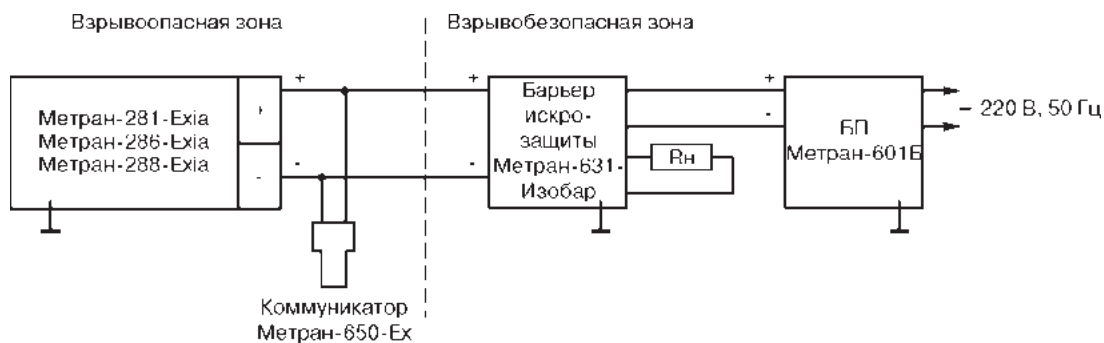
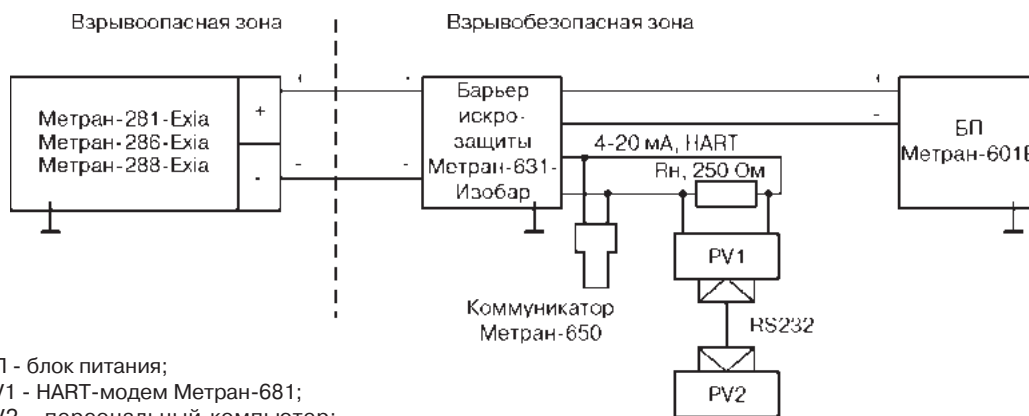


Рис.27. Метран-281-Exia, -286-Exia, -288-Exia с барьером искрозащиты.



БП - блок питания;

PV1 - HART-модем Метран-681;

PV2 - персональный компьютер;

Рис.28. Метран-281-Exia, -286-Exia, -288-Exia с барьером искрозащиты с гальванической развязкой цепи питания и информационной цепи.

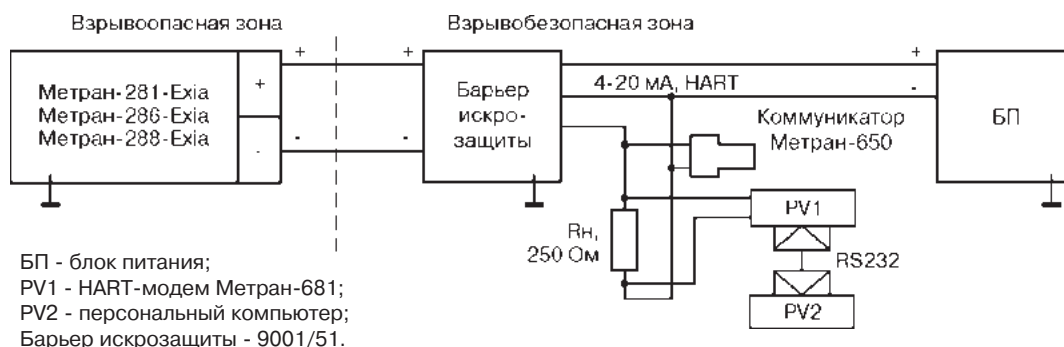


Рис.29. Метран-281-Exia, -286-Exia, -288-Exia с барьером искрозащиты без гальванической развязки цепи питания и информационной цепи.

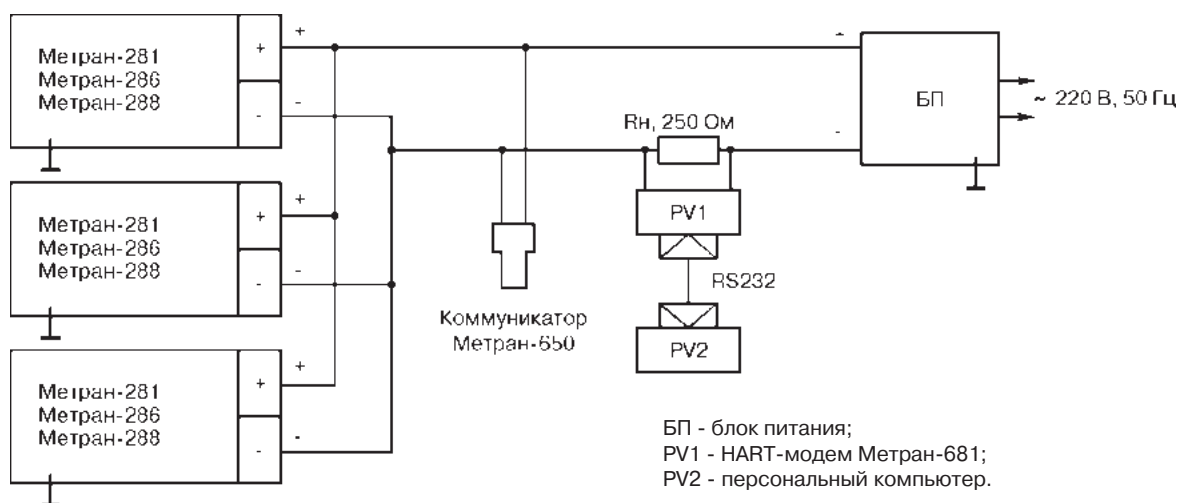


Рис.30. Метран-281, Метран-286, Метран-288 в многоточечном режиме.

ПРИМЕР ОБОЗНАЧЕНИЯ ПРИ ЗАКАЗЕ

Метран-286 - 05 - Exd - 1 - 500/I - Н10 - (-50...500)°С - БК - Т6 - У1.1 - ГП - G1

1 2 3 4 5 6 7 8 9 10 11 12

1. Тип интеллектуального преобразователя температуры

Метран-281

Метран-286

Метран-288 (по спецзаказу)

2. Код исполнения защитной арматуры

- 01 по рис.1
- 02 по рис.2
- 03 по рис.3
- 04 по рис.4
- 05 по рис.5
- 06 по рис.6 (только Метран-286-Exd)
- 07 по рис.7 (только Метран-281-Exd, -288-Exd)
- 31 по рис.8 (только Метран-281, -286)
- 32 по рис.9 (только Метран-281, -286)
- 33 по рис.10 (только Метран-281, -286)
- 12 по рис.12 (только Метран-281-Exd)
- 13 по рис.13 (только Метран-281-Exd)
- 14 по рис.14 (только Метран-281-Exd)
- 15 по рис.15 (только Метран-281-Exd)
- 16 по рис.16 (только Метран-281, Exia)
- 17 по рис.17 (только Метран-281, Exia)
- 18 по рис.18 (только Метран-281, Exia)
- 19 по рис.19 (только Метран-281, Exia)
- 23 по рис.23
- 24 по рис.24 (только Метран-286-Exd)

3. Вид взрывозащиты (указывается для ИПТ взрывозащищенного исполнения):

- Exia** "искробезопасная электрическая цепь ia";
- Exd** "взрывонепроницаемая оболочка d"

4. Код исполнения электронного преобразователя
1 с гальванической развязкой

5. Длина монтажной части, L, мм (табл.6, 7, 8, 9)/длина наружной части, l, мм (для Метран-280 рис.4, 5, 7, 23).

6. Код исполнения защитной арматуры по материалам (табл.2).

7. Диапазон измеряемых температур (табл.1).

8. Обозначение монтажного комплекта кабельного ввода (см. раздел "Монтажные комплекты кабельного ввода")

Для Метран-280-Exd:

БК для бронированного кабеля,

ТБ для трубного монтажа

Для Метран-280-31, -32, -33:

К3, К4, К5, К6

9. Температурный класс по ГОСТ Р 51330.0

Т5

Т6

10. Климатическое исполнение по ГОСТ 15150

У1.1

Т3

11. Обозначение метрологической поверки:

ГП поверка органами Госстандарта.

12. Дополнительные опции (по запросу)

G1 группа виброустойчивости (табл.4).