

## Rosemount серии 5300



- **Измеряемые среды:** жидкие (нефть, темные и светлые нефтепродукты, вода, водные растворы, сжиженный газ, кислоты и др.), сыпучие (пластик, зольная пыль, цемент, песок, сахар, злаки и т.д.)
- **Диапазон измерений:** от 0,1 до 50 м
- **Выходные сигналы:** 4-20 мА с цифровым сигналом на базе HART-протокола или Foundation™ Fieldbus
- **Наличие взрывозащищенного исполнения**
- **Межповерочный интервал - 2 года**
- **Внесены в Госреестр средств измерений под №38679, сертификат №32768**

Уровнемеры Rosemount серии 5300 применяются в следующих отраслях промышленности: химической и нефтехимической; нефтегазовой; целлюлозно-бумажной; фармацевтической; пищевой промышленности и производстве напитков; контроле питьевой воды и сточных вод; энергетике (плотины и гидроэлектростанции).

#### Достоинства:

- широкий диапазон измерений и качественные измерения с низким коэффициентом отражения благодаря технологии прямого переключения и функции проецирования конца зонда;
- улучшенные характеристики электромагнитной совместимости благодаря интеллектуальной гальванической развязке;
- возможность использования зондов от уровнемеров Rosemount серии 3300;
- повышенная безопасность благодаря модульной конструкции блока электроники;
- расширенная диагностика и возможность профилактического обслуживания по протоколам HART® и Foundation™ Fieldbus;
- а также все достоинства и преимущества, которыми обладают популярные уровнемеры Rosemount серии 3300.

## НАЗНАЧЕНИЕ И ПРИНЦИП ИЗМЕРЕНИЙ

Rosemount серии 5300 - это двухпроводный волноводный уровнемер для измерения уровня и уровня границы раздела жидкостей, а также уровня суспензий и твердых сыпучих сред. Rosemount серии 5300 обеспечивает высокую надежность, современные меры обеспечения безопасности, простоту использования и неограниченные возможности подключения и интеграции в системы АСУ.

Принцип действия волноводного уровнемера Rosemount серии 5300 основан на технологии рефлектометрии с временным разрешением (TDR = Time Domain Reflectometry) (см. рис. 1). Микроволновые наносекундные радарные импульсы малой мощности направляются вниз по зонду, погруженному в технологическую среду. Когда радарный импульс достигает среды с другим коэффициентом диэлектрической проницаемости, часть энергии импульса отражается в обратном направлении. Разница во времени между моментом передачи радарного импульса и моментом приема эхо-сигнала пропорциональна расстоянию, согласно которому рассчитывается уровень жидкости или уровень границы раздела двух сред. Интенсивность отраженного эхо-сигнала зависит от диэлектрической проницаемости среды. Чем выше коэффициент диэлектрической проницаемости, тем выше интенсивность отраженного сигнала. Волноводная технология имеет ряд преимуществ по сравнению с другими методами измерений уровня, поскольку радарные импульсы практически невосприимчивы к составу среды, атмосфере резервуара, температуре и давлению. В уровнемере серии 5300 для удобства применения и обслуживания в различных условиях использованы следующие принципы и конструкторские решения:

- модульность конструкций;
- усовершенствованная аналоговая и цифровая обработка сигнала;
- возможность использования зондов нескольких типов в зависимости от условий применения уровнемера;
- подключение двухпроводным кабелем (питание подается по сигнальному контуру);

- поддержка коммуникационного цифрового протокола HART®, что обеспечивает вывод данных в цифровом виде и возможность дистанционной настройки прибора при помощи портативного коммуникатора модели 375 либо персонального компьютера с установленным программным обеспечением Rosemount Radar Master или AMS и HART-модемом;
- поддержка Foundation™ Fieldbus.

Поскольку радарные импульсы направляются по зонду, а не свободно распространяются в пространстве резервуара, то волноводная технология может с успехом применяться для малых и узких резервуаров, а также для резервуаров с узкими патрубками.

Точность и надежность измерений двух параметров одним уровнемером: уровня верхней среды и уровня границы раздела двух сред обеспечивается цифровой обработкой сигнала микропроцессорной электроникой уровнемера.



Рис. 1.

## ОСОБЕННОСТИ УРОВНЕМЕРОВ СЕРИИ 5300

### Технология прямого переключения

Rosemount серии 5300 обеспечивает наилучшие рабочие характеристики с применением технологии прямого переключения (DST), которая представляет собой быстродействующий переключатель для передачи сигналов между излучателем и приемником. Он минимизирует потери сигнала, что позволяет получать более сильные отраженные сигналы (в два - пять раз сильнее) по сравнению с аналогичными волноводными уровнемерами. Это приводит к лучшему отношению сигнал/шум и улучшенной способности преодоления влияния возмущающих факторов. Это также дает возможность увеличить диапазон измерений (до 50 м) и проводить измерения сред с низкой отражающей способностью (диэлектрическая постоянная от 1,4) даже при использовании однопроводного зонда.

### Функция проецирования конца зонда

Для работы с большими диапазонами измерений на средах с низким значением диэлектрической постоянной используется функция проецирования конца зонда. Если эхо-сигнал не отражается от поверхности среды, то уровнемер серии 5300 использует конец зонда в качестве базы для вычисления фактического уровня.

### Интеллектуальная гальваническая развязка

Инновационная конфигурация экранирующего элемента между электроникой, микроволновым генератором и корпусом приводит к более устойчивым микроволновым рабочим характеристикам и минимизирует нежелательные помехи. Это улучшает рабочие характеристики по электромагнитной совместимости и обеспечивает проведение более стабильных измерений.

### Расширенная функциональность PlantWeb™

Rosemount серии 5300 поддерживает архитектуру PlantWeb™, предоставляя лучшие возможности многопараметрических измерений (измерение уровня и уровня границы раздела двух сред одним двухпроводным уровнемером), обеспечивает широкий спектр применений и возможности расширенной диагностики по протоколам HART® и Foundation™ Fieldbus.

### Конструкция

Компания Rosemount обладает огромным опытом разработки уровнемеров для эксплуатации в тяжелых условиях на химических и нефтеперерабатывающих производствах. Весь этот опыт был использован для конструирования цельнометаллического корпуса уровнемеров Rosemount серии 5300 с отдельными отсеками для электроники и клеммного блока. Отличительной его чертой является эргономично расположенный встроенный дисплей. Корпус имеет степень защиты IP67 и может использоваться в окружающей среде с относительной влажностью до 100%.

В настоящее время выпускается три модели уровнемеров серии 5300:

- модель 5301 - для измерений уровня жидкостей или уровня границы раздела двух сред при полном погружении зонда.
- модель 5302 - для одновременного измерения уровня жидкостей и уровня границы раздела двух сред.
- модель 5303 - для измерений уровня твердых/сыпучих сред.

Каждая из этих моделей имеет исполнение, сертифицированное на искробезопасность и на взрывобезопасность.

Уровнемер серии 5300 состоит из блока электроники, соединения с резервуаром и зонда. Соединение с резервуаром и зонд являются единственными деталями, которые контактируют с атмосферой резервуара.

Корпус выполнен из алюминиевого сплава с покрытием из полиуретана и имеет два отдельных отсека для раздельного расположения блока электроники и клеммного блока. При такой компоновке повышается надежность уровнемера при эксплуатации, обеспечивается простой доступ

к клеммам при подключении. Корпус вращается на 360° вокруг своей оси и может отсоединяться от зонда при проведении сервисных работ, при этом герметичность резервуара не нарушится. Между корпусом и зондом отсутствуют какие-либо механические соединения. В корпусе имеется два отверстия для подвода кабеля, стандартно серия 5300 поставляется с 1/2" NPT кабельным вводом, а также адаптером M20 (по заказу) и разъемами eurofast или minifast в качестве опций (раздел "Информация для оформления заказа").

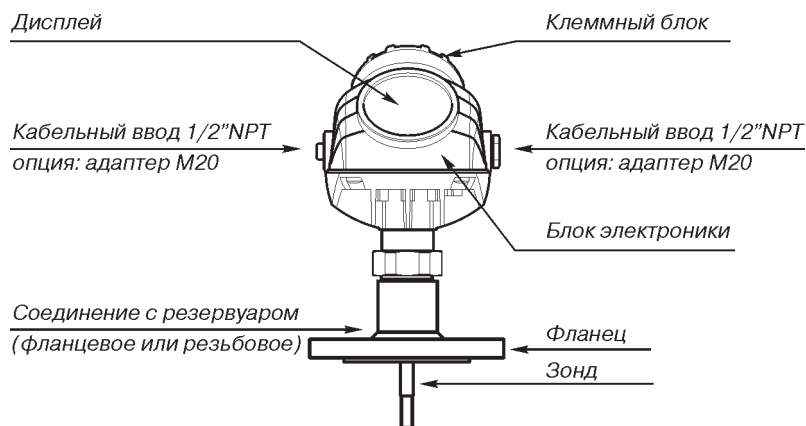


Рис.2. Конструкция уровнемера.

#### ТЕХНИЧЕСКИЕ ХАРАКТЕРИСТИКИ

Таблица 1

Наименование	Значение
Прибор	Волноводный уровнемер для измерения уровня и уровня границы раздела двух сред Rosemount серии 5300. Модель 5301, для измерения уровня и уровня границы раздела двух сред (измерение уровня границы раздела доступно при полностью погруженном зонде). Модель 5302, для одновременного измерения уровня и уровня границы раздела двух сред. Модель 5303, для измерения уровня сыпучих сред
Принцип действия	Рефлектометрия с временным разрешением (TDR)
Базовые условия	Однопроводный стандартный зонд, вода при температуре 25°C
Излучаемая мощность	Номинальная 300 мкВт, максимальная 45 мВт
Время запуска	< 40 с
Диапазон измерений	От 0,1 до 50 м
Выходной сигнал	4-20 мА / HART® или FOUNDATION™ Fieldbus
Единицы измерений	Для уровня, уровня границы раздела двух сред и расстояния до поверхности среды: мм, см или м, футы, дюймы. Скорость изменения уровня: м/с, м/ч, футы/сек., дюймы/мин. Объем: л, м <sup>3</sup> , футы <sup>3</sup> , дюймы <sup>3</sup> , галлоны, баррели, ярды <sup>3</sup> Температура: °C и °F
Погрешность измерений	±3 мм или 0,03 % диапазона измерений, в зависимости от того, какое значение больше
Воспроизводимость	±1 мм
Влияние температуры окружающей среды	±0,2 мм/°C или ±30 промилле/°C измеренной величины, в зависимости от того, какой параметр является большим
Обновление показаний	< 1 раз в секунду
Встроенный дисплей	Встроенный цифровой дисплей может переключаться между следующими переменными: уровень, расстояние до поверхности среды, объем, внутренняя температура, расстояние до поверхности границы раздела сред, уровень границы раздела сред, максимальные амплитуды сигнала, толщина границы раздела сред, процент диапазона измерений, выходной ток уровнемера. Примечание! Дисплей не обеспечивает конфигурирования уровнемера
Выходные переменные	Все модели: уровень, расстояние до поверхности, объем, скорость изменения уровня, сила сигнала, внутренняя температура, выходной ток аналогового сигнала и % диапазона измерений Модель 5301 (в дополнение к вышеперечисленному для применений с полностью погруженным зондом): уровень границы раздела сред и расстояние до поверхности границы раздела сред. Модель 5302 (в дополнение к вышеперечисленному): уровень границы раздела, скорость изменения уровня границы раздела сред, расстояние до поверхности границы раздела сред, объем верхней жидкости, объем нижней жидкости и толщина слоя верхней жидкости
Инструменты конфигурирования	HART®: ПО Rosemount RadarMaster, портативный коммуникатор модели 375, ПО AMS Suite или любые другие совместимые хост-системы с поддержкой DD (Описания устройства). FOUNDATION™ fieldbus: ПО Rosemount RadarMaster, портативный коммуникатор модели 375, DeltaV® или любые другие совместимые хост-системы с поддержкой DD (Описания устройства)

Продолжение таблицы 1

<b>Электрические параметры</b>	
Питание	- HART®: 16-42,4 В постоянного тока (16-30 В постоянного тока для искробезопасных приборов, 20-42,4 В постоянного тока для взрывобезопасных приборов). - Foundation™ Fieldbus: 9-32 В постоянного тока (9-30 В постоянного тока для искробезопасных приборов и 16-32 В постоянного тока для взрывобезопасных/пожаробезопасных приборов)
Потребление тока в режиме ожидания (Foundation™ Fieldbus)	21 мА
Уровни аварийного сигнала	Стандартно: низким уровнем = 3,75 мА, высоким уровнем = 21,75 мА. Namur NE 43: низким уровнем = 3,60 мА, высоким уровнем = 22,50 мА
Уровни насыщения	Стандартно: низким уровнем = 3,9 мА, высоким уровнем = 20,8 мА. Namur NE 43: низким уровнем = 3,8 мА, высоким уровнем = 20,5 мА
Параметры искробезопасного контура	Модель с 4-20 мА/HART®: U <sub>i</sub> = 30 В постоянн. тока, I <sub>i</sub> = 130 мА, P <sub>i</sub> = 1,0 Вт, C <sub>i</sub> = 7,26 нФ, L <sub>i</sub> = 0 Н. Модель с Foundation™ fieldbus: U <sub>i</sub> = 30 В постоянн. тока, I <sub>i</sub> = 300 мА, P <sub>i</sub> = 1,3 Вт, C <sub>i</sub> = 0 нФ, L <sub>i</sub> = 0 Н
Кабельные вводы	Резьбовые отверстия для установки кабелепроводов или кабельных уплотнений 1/2-14NPT. Дополнительно: переходники на M20x1,5, M12 4-штырьковый адаптер eurofast или 4-штырьковый адаптер minifast размера А
Выходной кабель	Экранированные витые пары, 0,5 - 2,5 мм <sup>2</sup>
<b>Механические параметры</b>	
Длина зонда	Коаксиальный: от 0,4 м до 6 м Жесткий двухпроводный: от 0,4 м до 3 м Гибкий двухпроводный: от 1 м до 50 м Жесткий однопроводный: от 0,4 м до 3 м Гибкий однопроводный: от 1 м до 50 м Для получения дополнительной информации см. таблицу выбора зондов и раздел "Информация для оформления заказа"
Предел прочности на разрыв	4 мм гибкий однопроводный зонд (код модели 5А, 5В): 12 кН 6 мм гибкий однопроводный зонд (код модели 6А, 6В): 29 кН Гибкий двухпроводный зонд: 9 кН
Разрушающая нагрузка	4 мм гибкий однопроводный зонд (код модели 5А, 5В): 16 кН 6 мм гибкий однопроводный зонд (код модели 6А, 6В): 35 кН
Боковая нагрузка	Коаксиальный: 100 Нм или 1,67 кг при длине 6 м Жесткий двухстержневой: 3 Нм или 0,1 кг при длине 3 м Жесткий одностержневой: 6 Нм или 0,2 кг при длине 3 м
Материалы, контактирующие с атмосферой резервуара	316 / нерж. сталь 316L (EN 1.4404), PTFE, PFA <sup>(1)</sup> и материалы уплотнительного кольца (код модели 1) или Hastelloy® C-276 (UNS N10276), PTFE, PFA <sup>(1)</sup> и материалы уплотнительного кольца (код модели 2) или Monel® 400 (UNS N04400), PTFE, PFA <sup>(1)</sup> и материалы уплотнительного кольца (код модели 3) или PTFE <sup>(2)</sup> (код модели 7) или PTFE <sup>(2)</sup> , нерж. сталь 316 L (EN 1.4404) и материалы уплотнительного кольца (код модели 8) нерж. сталь 316L (EN 1.4404), керамика (Al <sub>2</sub> O <sub>3</sub> ), графит (зонд НТНР, код модели Н) нерж. сталь 316L (EN 1.4404), керамика (Al <sub>2</sub> O <sub>3</sub> ), графит, PFA (зонд НР, код модели Р) См. раздел "Информация для оформления заказа"
Угол установки зонда	От 0 до 90°
Материал корпуса	Алюминий с полиуретановым покрытием
Соединение с процессом	Фланцевое или резьбовое
<b>Условия эксплуатации</b>	
Температура окружающей среды	Общепромышленное исполнение, связь по HART®: от -40 до 80°C Взрывозащищенное исполнение, связь HART®: от -40 до 70°C Взрывозащищенное исполнение: от -40 до 60°C. Для уровнемеров с ЖКИ: от -20 до 70°C
Температура процесса	Стандартно: от -40,6 до 150°C; Исполнение НТНР: от -60 до 400°C; Исполнение НР: от -60 до 200°C
Давление процесса	Стандартно: от -0,1 до 4 МПа; Исполнение НТНР: от -0,1 до 34,5 МПа; Исполнение НР: от -0,1 до 34,5 МПа
Относительная влажность окружающей среды	До 100%
Степень защиты от воздействия пыли и воды	IP 66, IP67 по ГОСТ 14254

(1) PFA - фторполимер со свойствами, аналогичными PTFE.

(2) Толщина покрытия PTFE - 1 мм.

(3) Конечное значение может быть ниже в зависимости от выбора уплотнительного кольца и фланца.

### ДИАПАЗОН ИЗМЕРЕНИЙ

Диапазон измерений зависит от типа зонда и конкретных условий технологического процесса, а также от факторов, которые описаны в настоящем разделе.

Таблица 2

Тип зонда	Максимальное значение диапазона измерений, м	Минимальное значение диэлектрической постоянной при максимальном значении диапазона измерений
Коаксиальный	6	1,2 (стандартно) 1,4 (НР) 2,0 (НТНР)
Жесткий двухстержневой	3	1,4
Гибкий двухпроводный	50	1,4, до 25 м <sup>(1)</sup> 2,0, до 35 м <sup>(1)</sup> 2,5, до 40 м <sup>(1)</sup> 3,5, до 45 м 6, до 50 м
Жесткий одностержневой	3	1,4 (1,25 при установке в металлической байпасной трубе или успокоительном колодце) <sup>(1)(2)</sup>
Гибкий однопроводный	50	1,4, до 15 м <sup>(1)</sup> 1,8, до 25 м <sup>(1)</sup> 2,0, до 35 м <sup>(1)</sup> 3, до 42 м 4, до 46 м 6, до 50 м

<sup>(1)</sup> Функция «Проецирование конца зонда» позволяет несколько увеличить диапазон измерений при малом значении диэлектрической постоянной. За более детальной информацией обращайтесь к изготовителю.

<sup>(2)</sup> Может быть снижена, в зависимости от условий применения.

На формирование эхо-сигнала могут повлиять различные параметры, поэтому максимальный диапазон измерений может зависеть от следующих условий применения:

- Наличия в резервуаре внутренних конструкций вблизи зонда.
- Среды с более высоким значением диэлектрической постоянной ( $\epsilon_r$ ) отражают лучше, следовательно, для них диапазон измерений больше.
- Наличие пены и частиц в атмосфере резервуара может ухудшить качество измерений.
- Для оптимальной работы однопроводного зонда в неметаллических резервуарах (например, бетонных или пластиковых) зонд следует монтировать с металлическим фланцем.

• Спокойная поверхность обеспечивает лучшее отражение, чем турбулентная, поэтому для турбулентной поверхности диапазон измерений будет меньше.

• Наличия в резервуаре электромагнитных помех.

• Следует избегать эксплуатации уровнемера в применениях со средами, вызывающими сильные налипания/загрязнения зонда, поскольку это может снизить диапазон измерений и привести к ошибкам измерения уровня. Для вязких и налипающих сред особое значение имеет правильный выбор зонда. Может потребоваться его периодическая очистка.

### ПЕРЕХОДНАЯ ЗОНА

Переходной зоной называется зона, в которой проведение измерений невозможно либо точность измерений недопустимо мала (см.рис.3 и табл.3).

**Верхняя переходная зона** - это минимальное расстояние между верхней опорной точкой и поверхностью продукта. В нижней части резервуара диапазон измерений ограничивается из-за наличия **нижней переходной зоны**, отсчитываемой от конца зонда. Размер переходных зон зависит от типа применяемого зонда и типа измеряемого продукта.



Рис.3.

Таблица 3

	Диэлектрическая постоянная	Коаксиальный	Жесткий двухстержневой	Гибкий двухпроводный	Жесткий одностержневой	Гибкий однопроводный
Верхняя переходная зона, см	80	11	11	12	11	11
	2	11	14	14	16	18
Нижняя переходная зона, см	80	1	3	5 <sup>(1)</sup>	5	0 <sup>(1)(2)</sup>
	2	5	10	14 <sup>(1)</sup>	7 <sup>(3)</sup>	5 <sup>(1)</sup>

<sup>(1)</sup> Следует обратить внимание, что длина груза добавляется к высоте нижней переходной зоны и не показана на рисунке. См. раздел «Габаритные и установочные размеры».

<sup>(2)</sup> Диапазон измерений для гибкого однопроводного зонда с покрытием из политетрафторэтилена (PTFE) включает в себя длину груза при выполнении измерений в среде с высокой диэлектрической проницаемостью.

<sup>(3)</sup> При использовании стального центровочного диска нижняя переходная зона увеличивается до 20 см, включая груз (если он применяется). При использовании центровочного диска из политетрафторэтилена (PTFE) нижняя переходная зона не меняется.

**Примечание:** пределы выходного сигнала 4-20 мА должны быть настроены так, чтобы они соответствовали точкам в рабочей области (не попадали в переходную зону (см.рис.3). Если требуется измерение уровня вплоть до самого верха резервуара, то необходимо выполнить соответствующую перенастройку прибора в зависимости от условий технологического процесса и применяемого типа зонда.

### ХАРАКТЕРИСТИКИ ТЕХНОЛОГИЧЕСКОГО ПРОЦЕССА

Уровнемеры серии 5300 обладают высокой чувствительностью, обусловленной усовершенствованной обработкой сигнала и высоким отношением сигнала к уровню помех, что позволяет работать в условиях помех различного происхождения. Однако перед установкой уровнемера следует учесть следующие обстоятельства.

#### Налипание среды на поверхность зонда

Налипание среды на поверхность зонда может привести к снижению чувствительности уровнемера и к ошибкам измерения. При применении уровнемера для измерения уровня вязких или липких сред важно правильно выбрать тип зонда. При неправильном выборе зонда может потребоваться его периодическая очистка для предотвращения недостоверности показаний.

#### Перемычки

При использовании двухстержневого, двухпроводного или коаксиального зонда следует учитывать, что в случае измерений липкой среды или при наличии липкого поверхностного слоя возможно образование перемычки между

оболочкой и внутренним стержнем для коаксиального зонда или между стержнями/проводами зонда. Это приведет к неправильному измерению уровня. Для таких технологических сред рекомендуется использовать однопроводные или одностержневые зонды.

#### Пена

Точность измерения уровня пены зависит от свойств пены: легкая и воздушная или плотная и тяжелая, с высокой или низкой диэлектрической проницаемостью и т.д. Если пена проводящая и сметанообразная, уровнемер может измерить уровень поверхности пены. Если проводимость пены низкая, радиоизлучение будет проникать сквозь пену, и уровнемер будет регистрировать уровень поверхности жидкости.

#### Пар

В некоторых случаях (например, при измерении уровня аммиака) над поверхностью продукта имеется густой пар, который может повлиять на измерение уровня жидкости. Радарный уровнемер серии 5300 может быть сконфигурирован так, чтобы скомпенсировать влияние пара.

Таблица 4

Коаксиальный	Двухстержневой или двухпроводный	Одностержневой или однопроводный
Максимальная вязкость		
500 сП	1500 сП	8000 сП <sup>(1)</sup>
Отложения		
Отложения не допускаются	Допускается тонкий слой отложений без образования перемычек	Отложения допускаются

<sup>(1)</sup> При наличии перемешивания / турбулентности и высокой вязкости среды проконсультируйтесь с изготовителем.

Для вязких и налипающих жидкостей рекомендуется использовать зонды из PTFE.

Максимальная погрешность измерений в связи с загрязнением/налипанием может составлять 1-10% в зависимости от типа зонда, диэлектрической постоянной, толщины и высоты налипания на поверхности зонда.

## ПРИМЕРЫ ПРИМЕНЕНИЙ

Rosemount серии 5300 предлагает преимущества как никогда надежных и достоверных измерений в широком спектре применений. Уровнемеры серии 5300 подходят для применений во многих перерабатывающих отраслях, нефтяной и газовой, нефтехимической, химической, энергетической отраслях, при очистке воды и переработке отходов. Волноводная технология, реализованная в серии 5300 совместно с инновационными инженерными разработками, делает его устойчивым к воздействию изменяющихся технологических условий. Серия уровнемеров 5300 практически не имеет ограничений по установке.

### Сыпучие материалы (рис.4а)

Модель 5303 с гибким однопроводным зондом разработана для измерений сыпучих материалов с малыми значениями диэлектрической постоянной (до 1.4). Имеются зонды для высоких растягивающих (весовых) нагрузок. 5300 подходит для измерений порошковых материалов, таких как цемент, зольная пыль, гранул, пластиковых материалов, таких как поливинилхлорид, зерна, круп и т.д. Диапазон измерений составляет до 50 м.

### Измерение в баках с турбулентностью, паром и внутренними конструкциями (рис.4б)

Rosemount серии 5300 непрерывно предоставляет сведения об уровне, в таких условиях, где другие устройства могли бы выйти из строя. Благодаря запатентованной технологии прямого переключения, полученный сигнал в два - пять раз сильнее по сравнению с другими волноводными уровнемерами. Результатом является наивысшая способность к работе при наличии создающих помехи объектов, налипания на зонде, пены, пара и турбулентности.

### Минимизация риска в наиболее жестких условиях эксплуатации (рис.4в)

Rosemount серии 5300 с надежной конструкцией зондов для экстремальных условий (высокое давление и

температура) обеспечивает измерения с высокой достоверностью в резервуарах или байпасных камерах. Примерами могут быть ректификационные колонны, нефтеперерабатывающие установки и т.д. На проведение измерений не оказывают влияние колебания плотности среды с низкой отражательной способностью или конструкция байпасных камер.

### Лучшие характеристики при измерении сжиженных газов (рис. 4г)

Rosemount серии 5300 превосходно подходит для применений с сжиженными газами, так как блок электроники уровнемера можно обслуживать и снимать, не нарушая герметичности резервуара. Широкие диапазоны измерений допускают работу в больших резервуарах с сжиженными нефтяными газами, газоконденсатом и аммиаком. Уровнемеры серии 5300 также применимы для процессов с турбулентностью и перемешиванием сред.

### Одновременное измерение уровня и уровня границы раздела двух сред (рис. 4д)

При использовании одного уровнемера Rosemount серии 5300 возможно измерить и уровень верхней среды и уровень границы раздела двух сред. Примерами таких применений являются сепараторы, отстойники и т.д. Таким образом, можно избежать применения дополнительного оборудования на резервуаре. Используйте уровнемеры Rosemount серии 5300 с однопроводным зондом для надежных измерений сред, склонных к налипанию, таких как сырая нефть.

### Преимущества при работе на подземных установках (рис.4е)

Зонды, применяемые в уровнемерах Rosemount серии 5300, подходят для установки и работы в высоких и узких установочных патрубках или с расположенными вблизи объектами. Это дает возможность уровнемеру работать в подземных резервуарах, где место для установки оборудования обычно ограничено.

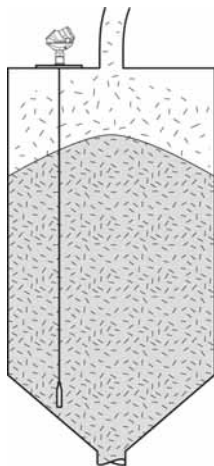


Рис.4а.

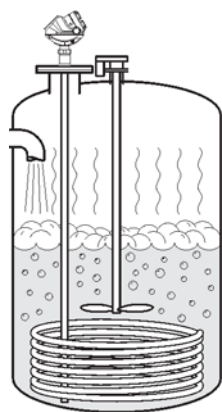


Рис.4б.

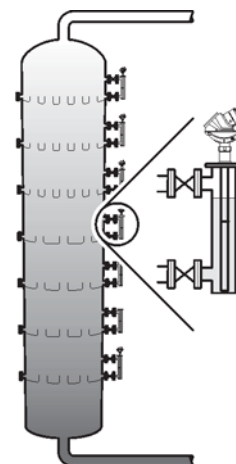


Рис.4в.

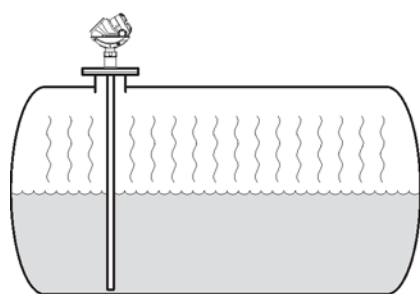


Рис.4г.

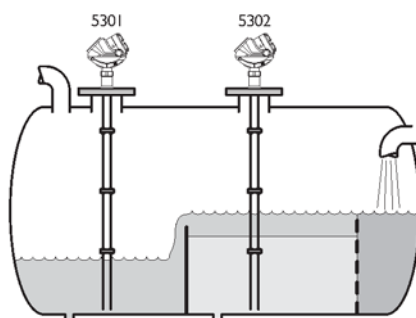


Рис.4д.

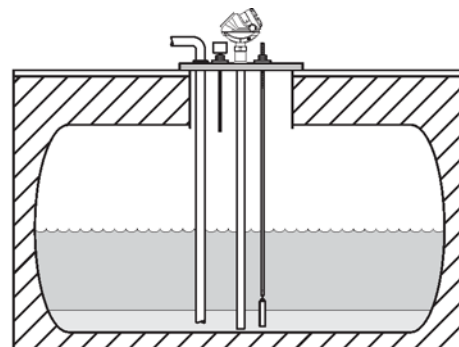


Рис.4е.

### ЗОНДЫ ДЛЯ РАЗЛИЧНЫХ ПРИМЕНЕНИЙ

В зависимости от условий технологического процесса используется один из пяти типов зондов: коаксиальный, жесткий двухстержневой, жесткий одностержневой, гибкий двухпроводный и гибкий однопроводный. Выбор зонда обуславливается свойствами среды (плотность, вязкость, агрессивность) и диапазоном измерений. Ниже рассмотрим основные рекомендации по применению различных типов зондов.

#### Коаксиальный зонд

Оптимальное решение для измерения уровня и уровня границы раздела двух жидкостей, например, растворителей, спиртов, водных растворов, сжиженных газов и жидкого аммиака. Коаксиальный зонд обеспечивает самое высокое отношение сигнал/шум. Рекомендуется для измерения уровня жидкостей с низкой диэлектрической проницаемостью, а также для измерений в условиях турбулентности, в присутствии пены или потоков жидкости или пара вблизи зонда (оболочка коаксиального зонда работает как успокоительный колодец). Может использоваться в условиях электромагнитных помех, допускается контакт зонда с металлическими конструкциями. Не рекомендуется для сред, склонных к кристаллизации или налипанию, а также для порошков. Максимальный диапазон измерений при использовании коаксиального зонда составляет 6 м. Коаксиальный зонд можно заказать в трех исполнениях: стандартном исполнении, для работы в условиях высоких давлений (**НР**) и для работы в условиях высоких температур и давлений (**НТНР**).

#### Двухстержневой жесткий или двухпроводный гибкий зонды

Рекомендуются при измерении уровня жидкостей (нефтепродукты, растворители, водные растворы и т.п.).

Возможно применение для измерения уровня и уровня границы раздела жидких сред. Могут применяться с более вязкими жидкостями, чем рекомендованные для коаксиального зонда, однако не следует применять этот зонд для липких продуктов, когда существует вероятность налипания и образования перемычек между двумя стержнями или проводами зонда. Двухстержневой зонд с жесткими стержнями подходит для измерений в диапазоне до 3 м. Для гибкого двухпроводного зонда диапазон измерений составляет до 50 м.

#### Одностержневой жесткий или однопроводный гибкий зонды

Менее восприимчивы к налипанию среды и образованию наростов. Одностержневой зонд (с жестким стержнем) рекомендуется для измерений в диапазоне до 3 м, а однопроводный гибкий - до 50 м. Могут применяться для вязких жидкостей, взвесей, водных растворов и алкогольных напитков, а также использоваться в гигиенических применениях в пищевой и фармацевтической промышленности, для измерения уровня твердых частиц, гранул и порошков, например, зерна, песка, сажи и т.п. Применяются для измерения уровня вязких жидкостей, например, сиропа, меда и т.п., а также водных растворов. Одностержневой жесткий зонд можно заказать в двух исполнениях: стандартном исполнении и исполнении для работы в условиях высоких давлений (**НР**) и высоких температур и давлений (**НТНР**).

Кроме того, для измерений агрессивных сред (кислоты, щелочи, солевые растворы) можно заказать зонды из специальных материалов: Hastelloy, Monel и с покрытием из материала PTFE. Ниже, в табл.5, приведены данные по типам зондов и материалам, доступным для их изготовления. Дополнительную информацию смотрите в разделе «Информация для оформления заказа».



Рис. 5.


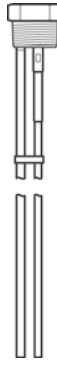



Таблица 5

	Исполнение зонда				
	Коаксиальный	Жесткий двухстержневой	Гибкий двухпроводный	Жесткий одностержневой	Гибкий однопроводный
Нержавеющая сталь 316L	X	X	X	X	X
Hastelloy®	X			X	
Monel®	X			X	
PTFE (покрытие)				X	X*
НТНР (нерж. ст.)	X			X	X*
НР (нерж. ст.)	X			X	X*

\* Только для проведения измерений на жидкостях. Проконсультируйтесь с заводом-изготовителем, если необходим вариант для сыпучих сред.

## ВЫБОР ТИПА ЗОНДА В ЗАВИСИМОСТИ ОТ ПРИМЕНЕНИЯ

Таблица 6

	Коакси- альный	Жесткий двух- стержневой	Гибкий двух- проводный	Жесткий одно- стержневой	Гибкий одно- проводный
					
<b>Тип измерений</b>					
Уровень	P	P	P	P	P
Граница раздела сред (жидкость/жидкость)	P	P	P	P	P
<b>Особенности технологической среды</b>					
Изменение плотности	P	P	P	P	P
Изменение диэлектрической проницаемости <sup>(1)</sup>	P	P	P	P	P
Изменение pH	P	P	P	P	P
Изменение давления	P	P	P	P	P
Изменение температуры	P	P	P	P	P
Конденсация пар	P	P	P	P	P
Пузырящаяся / кипящая поверхность	P	P	P	P	З
Пена (измерение только уровня жидкости)	З	НР	НР	НР	НР
Пена (измерение уровня пены)	НР	З	З	З	З
Пена (измерение уровня пены и уровня жидкости)	НР	З	З	З	З
Чистые жидкости	P	P	P	P	P
Жидкости с низкими значениями диэлектрической постоянной	P	P	P <sup>(2)</sup>	P	P <sup>(2)</sup>
Налипающие жидкости	НР	НР	НР	З	З
Вязкие жидкости	НР	З	З	З	P
Кристаллизующиеся жидкости	НР	НР	НР	З	З
Твердые тела, гранулы, порошки	НР	НР	НР	З	P
Волокнистые жидкости	НР	НР	НР	P	P
<b>Особенности резервуара</b>					
Близкое расположение зонда к стенке резервуара или вызывающим помехи объектам (< 30 см)	P	P	P	З	З
Зонд касается стенки резервуара, патрубка или вызывающих помехи объектов	P	НР	НР	НР	НР
Турбулентность	P	P	З	P	З
Турбулентность, которая может привести к разрушающим воздействиям	НР	НР	З	НР	З
Высокие / узкие патрубки	P	З	З	НР	НР
Наклонная поверхность (вязкие или сыпучие материалы)	НР	З	З	P	P
Поток жидкости или пара может контактировать с зондом выше поверхности среды	P	НР	НР	НР	НР
Наличие электромагнитных помех в резервуаре	P	З	З	З	З
Способность (пригодность) зонда к очистке	НР	З	З	P	P

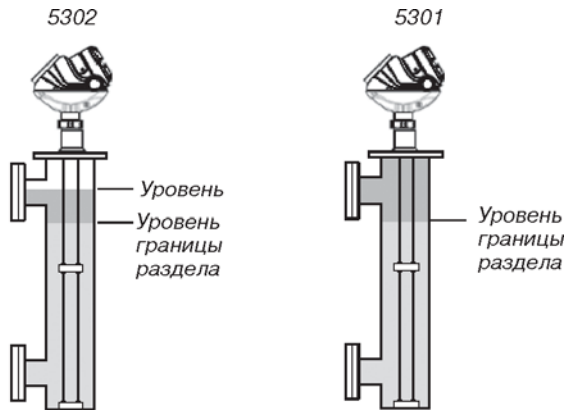
P - рекомендуется, НР - не рекомендуется, З - зависит от условий применения (проконсультируйтесь на заводе).

<sup>(1)</sup> На точность измерений уровня жидкости не влияет изменение диэлектрической проницаемости. При измерении уровня границы раздела сред изменение диэлектрической проницаемости снижает точность измерений.

<sup>(2)</sup> С ограниченным диапазоном измерений (см. раздел «Диапазон измерений»).

### ИЗМЕРЕНИЕ УРОВНЯ ГРАНИЦЫ РАЗДЕЛА ДВУХ СРЕД

Уровнемер Rosemount модели 5302 является идеальным выбором для измерения уровня границы раздела нефть/вода или других жидкостей с существенно различающимися диэлектрическими постоянными. Уровень границы раздела жидкостей в выносной камере можно измерять также и с помощью уровнемера модели 5301, но только при условии, что зонд полностью погружен в жидкость.



**Рис.6. Измерение уровня границы раздела с помощью моделей Rosemount 5302 и Rosemount 5301 (зонд, полностью погруженный в жидкость).**

Для измерения уровня границы раздела двух сред уровнемер использует остаточную энергию импульса от первого отражения. Часть энергии импульса не отражается от поверхности верхней среды, а продолжает движение в среде, пока не отразится от поверхности нижней среды, при этом скорость распространения волны полностью зависит от диэлектрической проницаемости верхней среды.

При измерении уровня границы раздела двух сред необходимо соблюдать следующие условия:

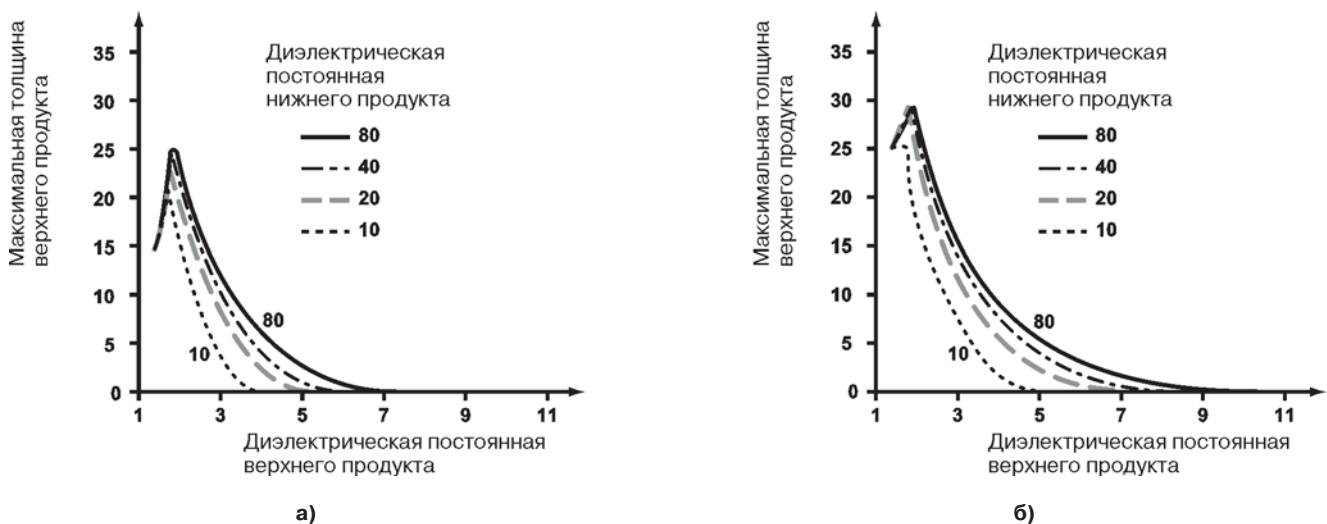
- Диэлектрическая проницаемость верхней среды должна быть известна и не должна меняться. В программу Rosemount Radar Master встроен калькулятор диэлектрической проницаемости для помощи оператору при ее определении для верхней среды.
- Для хорошего отражения требуется, чтобы диэлектрическая постоянная верхней среды была меньше диэлектрической постоянной нижней среды.
- Разность между диэлектрическими проницаемостями сред должна быть более 6.
- Максимальное значение диэлектрической постоянной верхней среды должно быть не более 10 при использовании коаксиального зонда, не более 7 при использовании двухпроводных зондов и не более 8 для однопроводных зондов.
- Чтобы определить эхо-сигнал от поверхности раздела, толщина слоя верхней среды должна быть более 0,13 м для всех типов зондов, за исключением исполнения НТНР, которому необходима толщина слоя верхней среды не менее 0,2 м для распознавания эхо-сигналов от двух сред.

Максимальная толщина слоя верхней среды и диапазон измерений в основном определяются диэлектрическими проницаемостями двух сред.

Уровнемер ориентирован на измерение уровня раздела нефти (или жидкости со свойствами, аналогичными свойствам нефти) и воды (жидкости со свойствами, аналогичными свойствам воды) с диэлектрической проницаемостью верхней среды менее 3, и диэлектрической проницаемостью нижней среды более 20.

Для таких условий диапазон измерений ограничивается только допустимой длиной коаксиального, жесткого двухстержневого или жесткого одностержневого зонда.

Для гибких зондов максимальный диапазон измерений будет уменьшаться в зависимости от максимальной толщины верхнего продукта согласно диаграмме, см. рис.7. Максимальное расстояние до границы раздела составляет 50 м минус максимальная толщина продукта.



**Рис.7. Максимальная толщина верхнего продукта для гибкого однопроводного (а) и для гибкого двухпроводного (б) зонда в м.**

#### Слой эмульсии

Иногда на границе раздела двух сред образуется эмульсия (смесь двух жидкостей), которая может повлиять на измерение уровня границы раздела сред. По поводу применения уровнемеров при наличии эмульсии - проконсультируйтесь с изготовителем.

### ИЗМЕРЕНИЕ УРОВНЯ СЫПУЧИХ СРЕД

Уровнемер Rosemount модели 5303 является превосходным выбором для большинства применений с сыпучими средами: порошки или гранулы с размером частиц до 20 мм. Для измерений подходят: пластик, зольная пыль, цемент, песок, сахар, злаки и т.д. Качество измерений не зависит от пыли, влажности и изменений плотности и температуры. Даже электростатические разряды, которые могут происходить в пластиках, не могут нанести вред уровнемеру 5303. Измеряемое значение определяется в том месте, где зонд входит в контакт с продуктом, это означает, что форма поверхности материала в бункере не является критичной для проведения измерений.

Для твердых фаз рекомендуется гибкий однопроводный зонд двух вариантов для работы с различными нагрузками и диапазонами измерений:

#### 4 мм в диаметре

- предел прочности на разрыв составляет min. 12 кН;
- разрушающая нагрузка составляет max. 16 кН.

#### 6 мм в диаметре

- предел прочности на разрыв составляет min. 29 кН;
- разрушающая нагрузка составляет max. 35 кН.

При планировании установки уровнемера важно помнить следующее:

- В применениях с сыпучими средами среда может вызывать направленные вниз усилия на крыше бункера. Крыша бункера должна быть в состоянии выдержать разрушающую нагрузку зонда или, по крайней мере, максимальную растягивающую нагрузку зонда.

- Растягивающая нагрузка зависит от размера бункера, плотности материала и коэффициента трения.

Нагрузка увеличивается с увеличением погружённой длины зонда, диаметра бункера и зонда. В критических случаях, например, при наличии налипания, рекомендуется использовать 6 мм зонд.

- Усилия на зонде обычно в два - десять раз больше на зондах с креплением, чем на зондах с балластовыми грузами в зависимости от их положения (груз не следует фиксировать для зондов длиной более 30 м).

Таблица 7 дает рекомендации по растягивающему усилию, возникающему от воздействия сыпучих твердых тел, действующих на подвешенный без какого-либо крепления зонд или груз в бункере с гладкими металлическими стенками. Для показателей применен коэффициент надежности 2. За дополнительной информацией обращайтесь на завод - изготовитель.

**Примечание:** абразивная среда может изнашивать зонд. Рассмотрите возможность использования бесконтактного радарного уровнемера.

Таблица 7

Материал	Растягивающее усилие для 4 мм гибкого однопроводного зонда, кН				Растягивающее усилие для 6 мм гибкого однопроводного зонда, кН			
	Длина зонда 15 м		Длина зонда 35 м		Длина зонда 15 м		Длина зонда 35 м	
	Диаметр резервуара, м							
	3	12	3	12	3	12	3	12
Пшеница	3	5	8	20 Не применяется	4	7,5	12,5	30 Превышает предел прочности на разрыв
Полипропиленовые гранулы	1,5	3	3,6	10,5	2	4,1	5,3	15,6
Цемент	4	9	11	32,5 Не применяется	6	13	16	48 Превышает предел прочности на разрыв

### ОБЩИЕ ТРЕБОВАНИЯ К МОНТАЖУ

Как правило, уровнемер монтируется на фланцевом или резьбовом патрубке, расположенном в верхней части резервуара. При этом зонд может быть установлен под углом до 90° от вертикали. Кроме того, корпус уровнемера можно повернуть в любом направлении на 360° вокруг своей оси.

Зонд должен быть подвешен так, чтобы он перекрывал весь необходимый диапазон измерений уровня.

Для обеспечения наилучших условий измерения, перед монтажом уровнемера требуется учесть следующее:

- Уровнемер следует размещать как можно дальше от впускных отверстий во избежание налива продукта на зонд.
- Максимальная рекомендуемая высота патрубка для установки уровнемера составляет 10 см + значение диаметра патрубка для всех зондов, кроме коаксиального. Для данного типа зондов такого ограничения нет (см.рис.8).
- Следует избегать контакта зонда с мешалками, а также установки зонда в областях сильного течения жидкости (за исключением крепления зонда ко дну резервуара). Если зонд может сместиться во время работы так, что расстояние от него до какого-либо объекта составит менее 30 см, рекомендуется крепить зонд.
- Выбирайте длину зонда в соответствии с требуемым диапазоном измерений. Зонд можно укоротить в полевых условиях. Для стандартных и коаксиальных зондов НР имеются определенные ограничения: они могут быть укорочены до 0,6 м. Зонды длиной менее 1,25 м можно укоротить до 0,4 м. Коаксиальный зонд НТНР и зонды с покрытием PTFE нельзя укорачивать в полевых условиях.

- Для стабилизации положения зонда в условиях бокового воздействия среды, можно крепить зонд ко дну, либо использовать направляющие.

Для применений с твердыми сыпучими продуктами рассмотрите возможность использования 6 мм зонда, так как он имеет более высокую прочность на разрыв (см.табл.7). Зонд должен иметь провисание  $\geq 1$  см/м для предотвращения его повреждения.

- Избегайте закрепления зонда в резервуарах с сыпучими средами, превышающими по высоте 30 м (см.табл.7).

- Для получения оптимальных рабочих характеристик однопроводного зонда в неметаллических емкостях зонд должен быть либо закреплён с помощью 2-х дюймового / DN 50 или большего металлического фланца, либо привинчен на 200 мм или большем металлическом листе (см.Справочное руководство для информации по размещению).

- Монтаж на толстом железобетонном бункере должен быть выполнен заподлицо с нижней границей с металлическим экранированием.

- Если зонд контактирует со стенкой, патрубком или другим препятствием в резервуаре, коаксиальный зонд является единственным рекомендованным выбором. Минимальный зазор дается в таблице ниже.

- Для твердых сред: монтаж зондов предпочтительно выполнять, когда бункер пуст. Регулярно проверяйте зонд на предмет обнаружения дефектов.

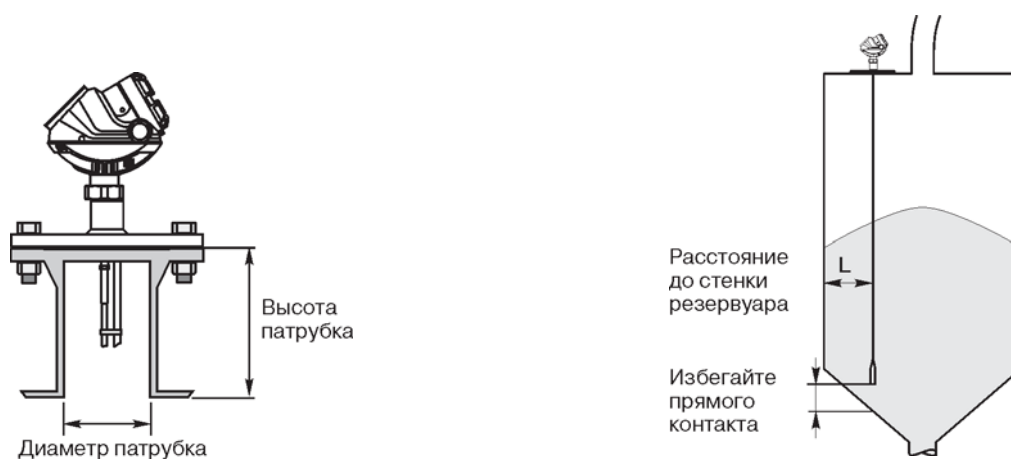


Рис. 8.

Таблица 8

	Коаксиальный	Жесткий двух- стержневой	Гибкий двух- проводный	Жесткий одностержневой	Гибкий однопроводный
Рекомендованный диаметр патрубка, мм	Достаточное пространство для установки зонда	100 или более	100 или более	150 или более	150 или более
Мин. диаметр патрубка, <sup>(1)</sup> мм		50	50	50	50
Мин. зазор (L) до стенки резервуара или препятствия, <sup>(2)</sup> мм	0	100	100	100 - в случае гладкой металлической стенки. 500 - в случае вызывающих помехи препятствий, шероховатых металлических или бетонных/пластиковых стенок	
Мин. диаметр трубы/байпасной камеры, мм	38	50 <sup>(3)</sup>	Обратитесь к изготовителю	50 <sup>(4)</sup>	Обратитесь к изготовителю

<sup>(1)</sup> Требуется специальное конфигурирование и установки верхней зоны нечувствительности и может оказывать влияние на максимальный диапазон измерений.

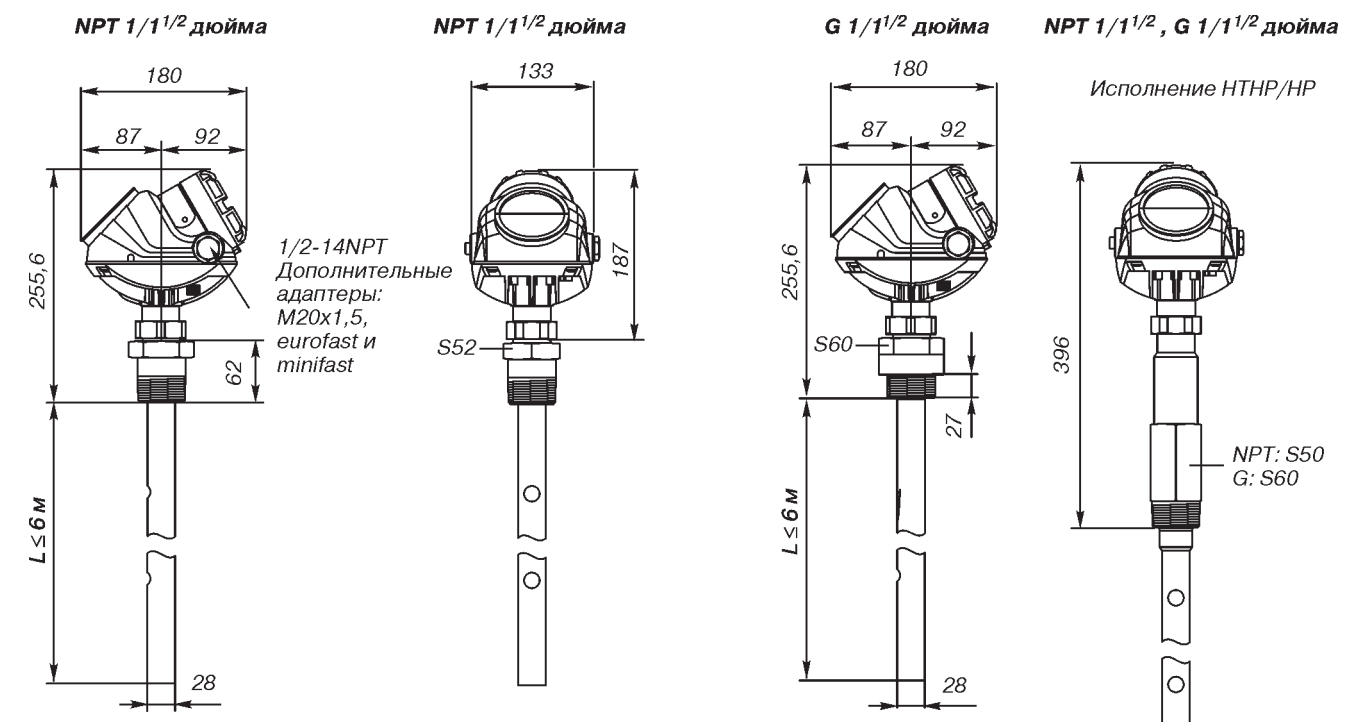
<sup>(2)</sup> Минимальное расстояние от дна резервуара для коаксиальных и жестких одностержневых зондов составляет 5 мм.

<sup>(3)</sup> Стержни должны быть на расстоянии, по крайней мере, 15 мм от стенки трубы/байпасной камеры.

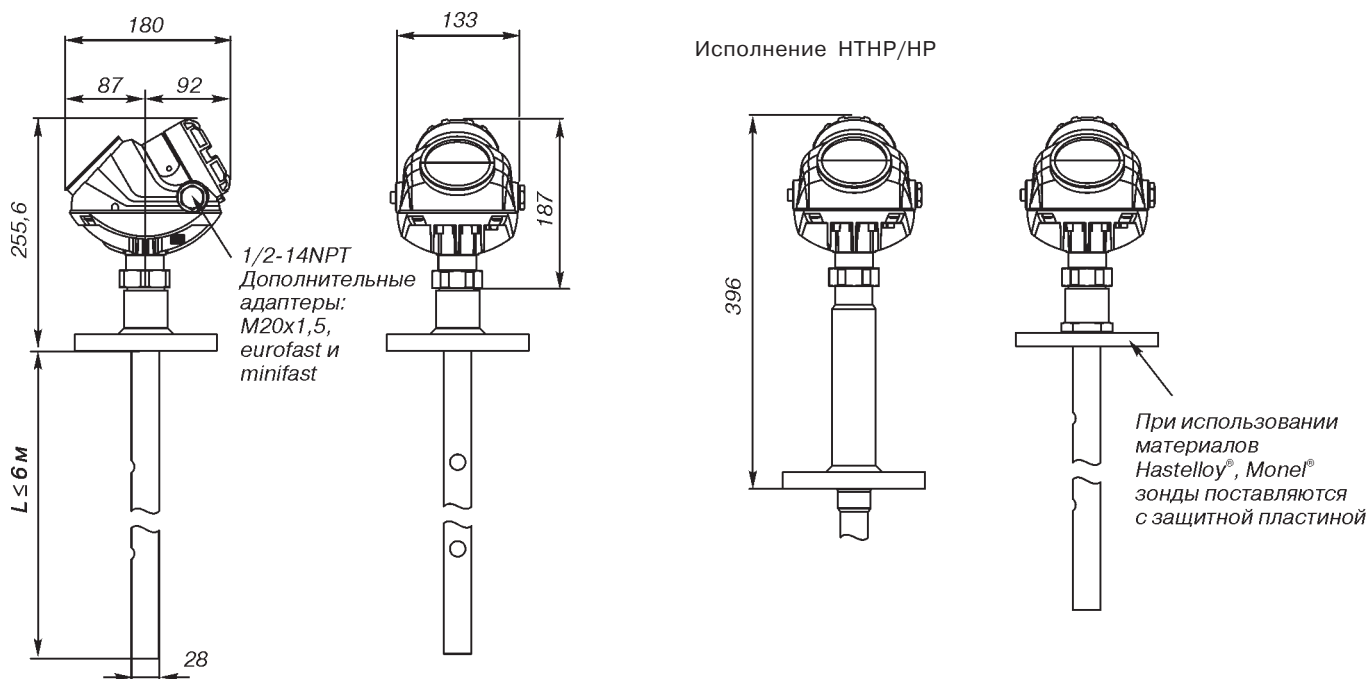
<sup>(4)</sup> Зонд должен центрироваться в трубе/ байпасной камере. Центровочный диск (см. раздел "Информация для оформления заказа") может использоваться для предотвращения контакта зонда со стенкой патрубка.

ГАБАРИТНЫЕ И УСТАНОВОЧНЫЕ РАЗМЕРЫ

КОАКСИАЛЬНЫЙ ЗОНД



Резьбовое присоединение.



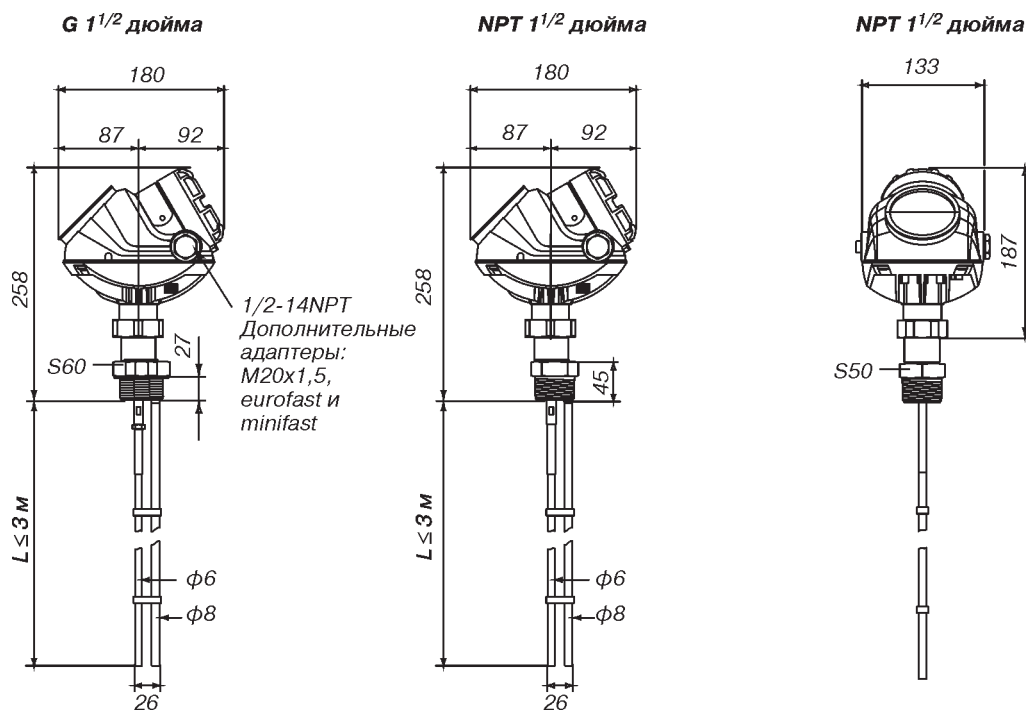
Фланцевое присоединение (размеры фланцев см. на рис. 14).

Размеры приведены в мм.

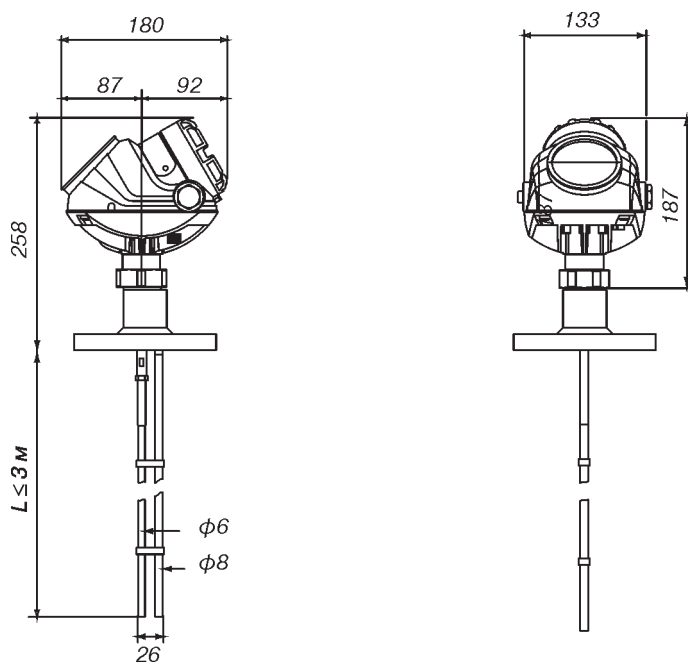
Рис. 9.

## ЖЕСТКИЙ ДВУХСТЕРЖНЕВОЙ ЗОНД

Расстояние между осявыми линиями стержней составляет 19 мм.



Резьбовое присоединение.



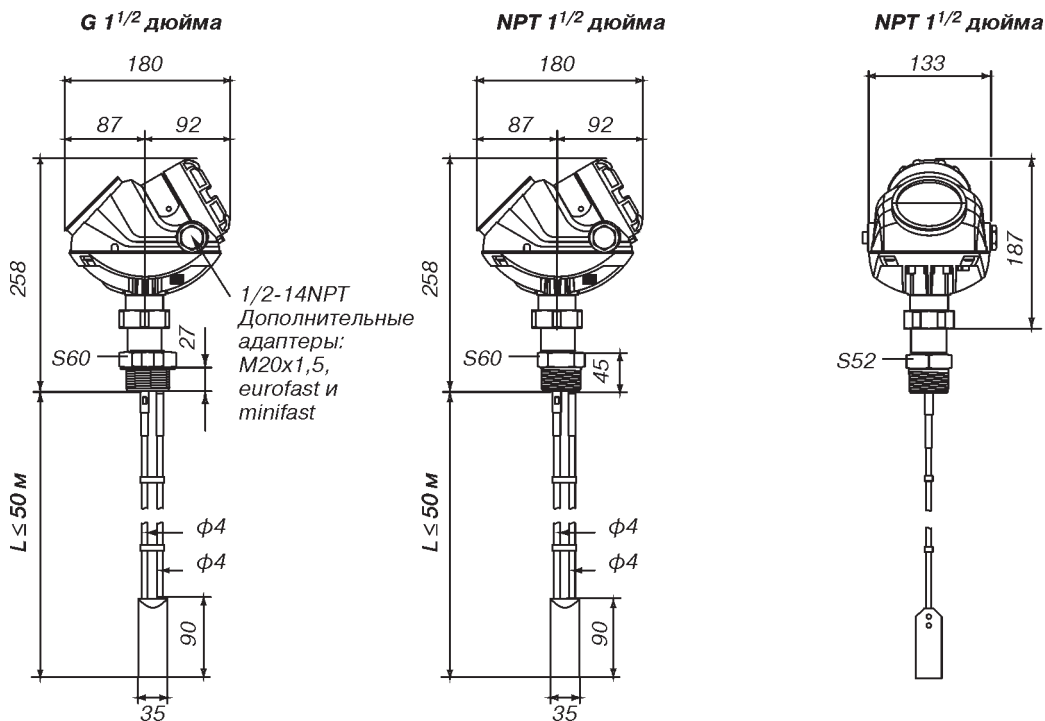
Фланцевое присоединение (размеры фланцев см. на рис. 14).

Размеры приведены в мм.

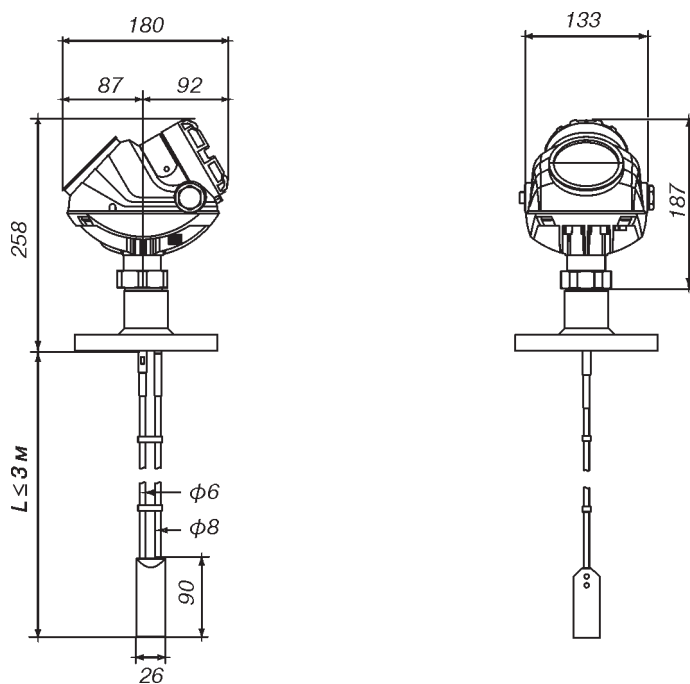
Рис. 10.

**ГИБКИЙ ДВУХПРОВОДНЫЙ ЗОНД**

Расстояние между осявыми линиями проводов составляет 19 мм.



**Резьбовое присоединение.**

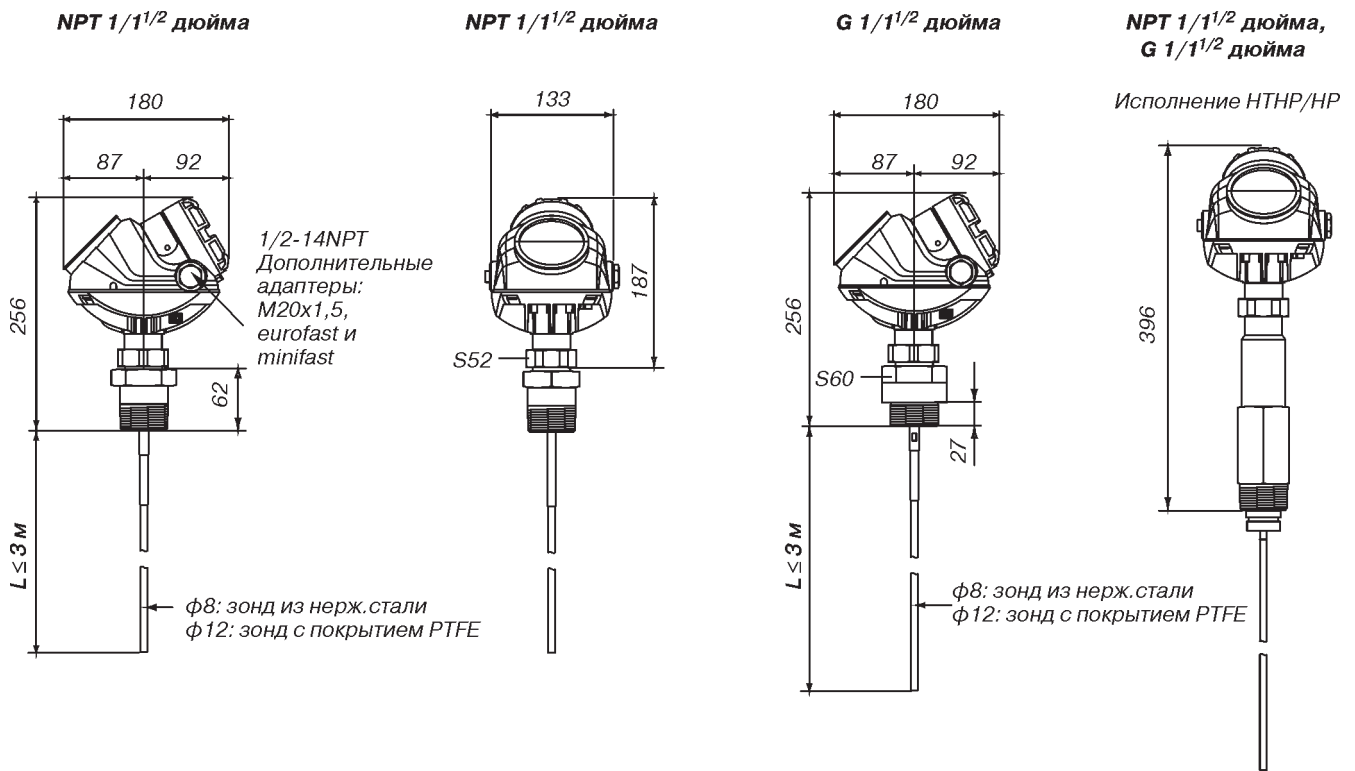


**Фланцевое присоединение (размеры фланцев см. на рис. 14).**

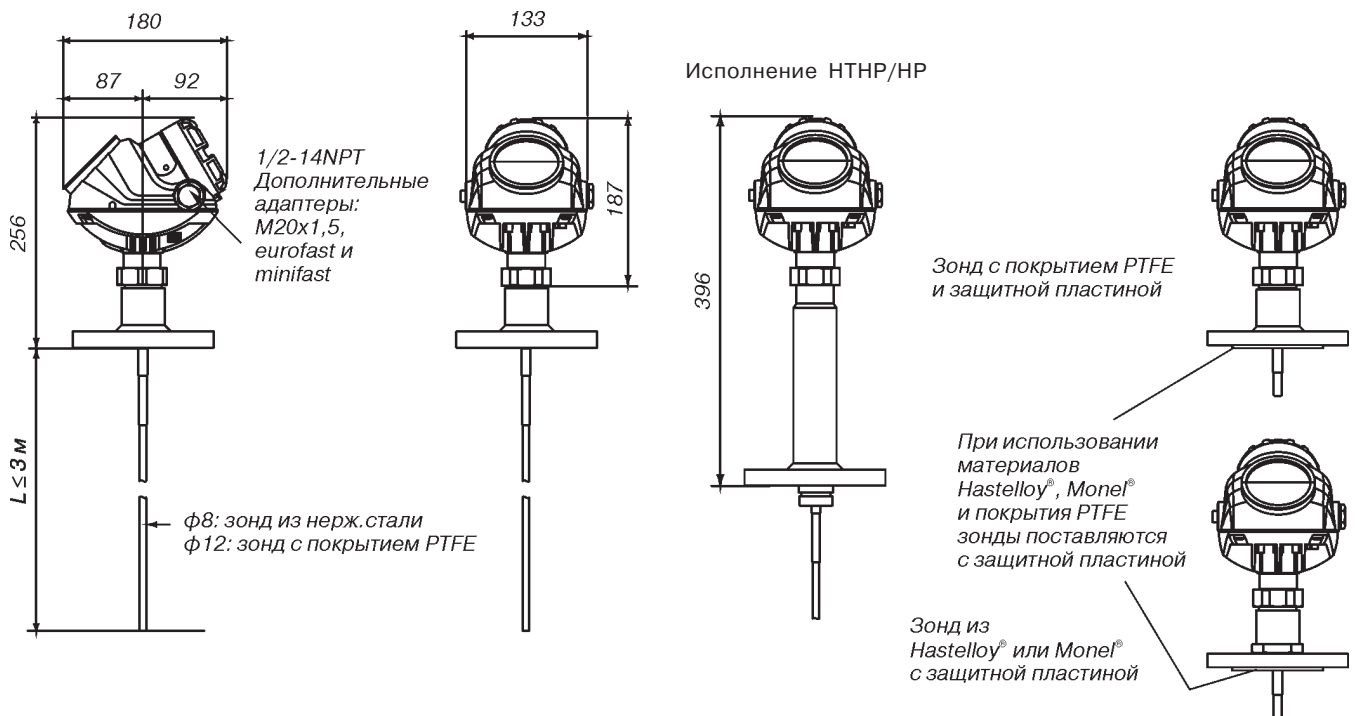
Размеры приведены в мм.

**Рис. 11.**

**ЖЕСТКИЙ ОДНОСТЕРЖНЕВОЙ ЗОНД**



**Резьбовое присоединение.**

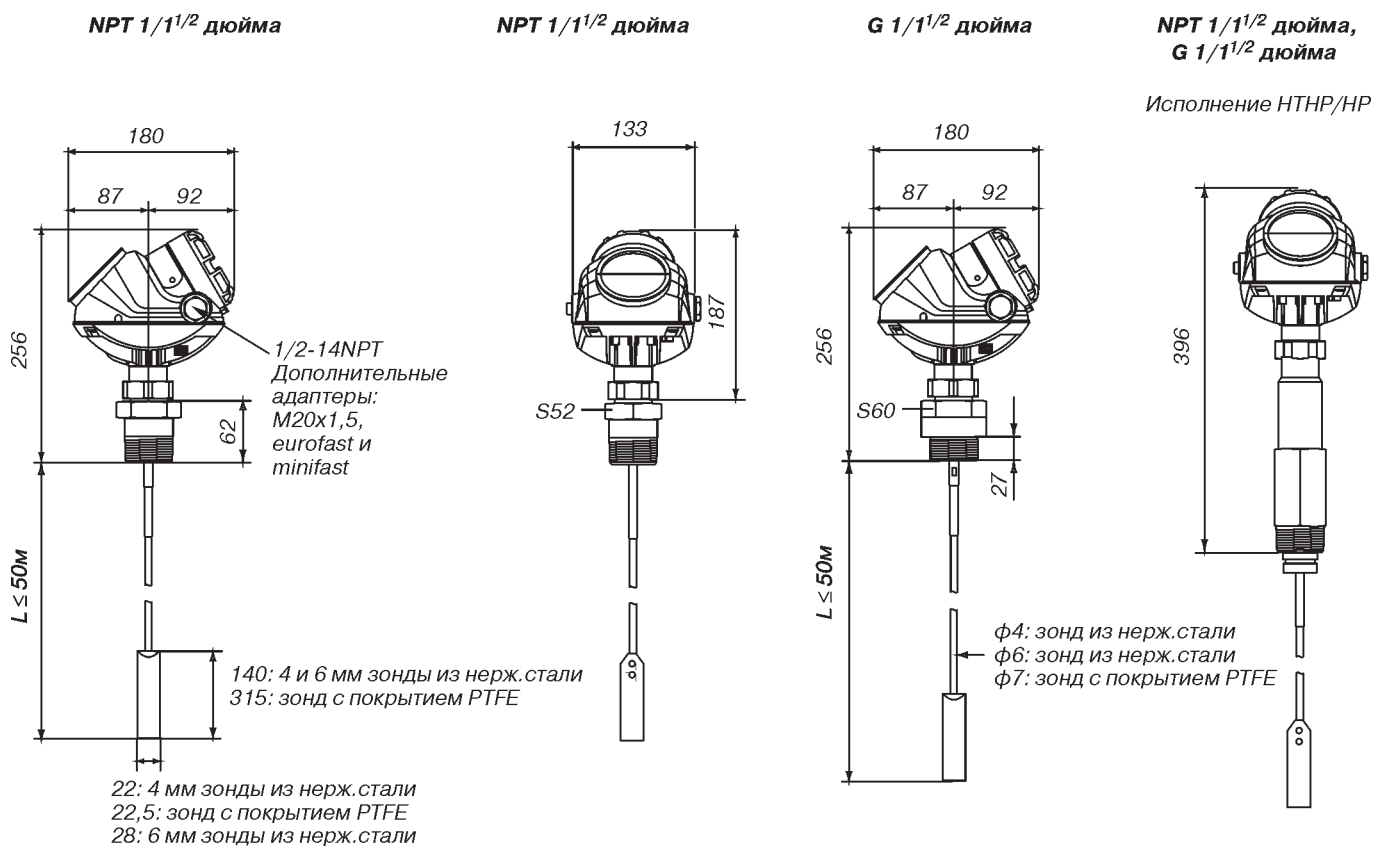


**Фланцевое присоединение (размеры фланцев см.на рис. 14).**

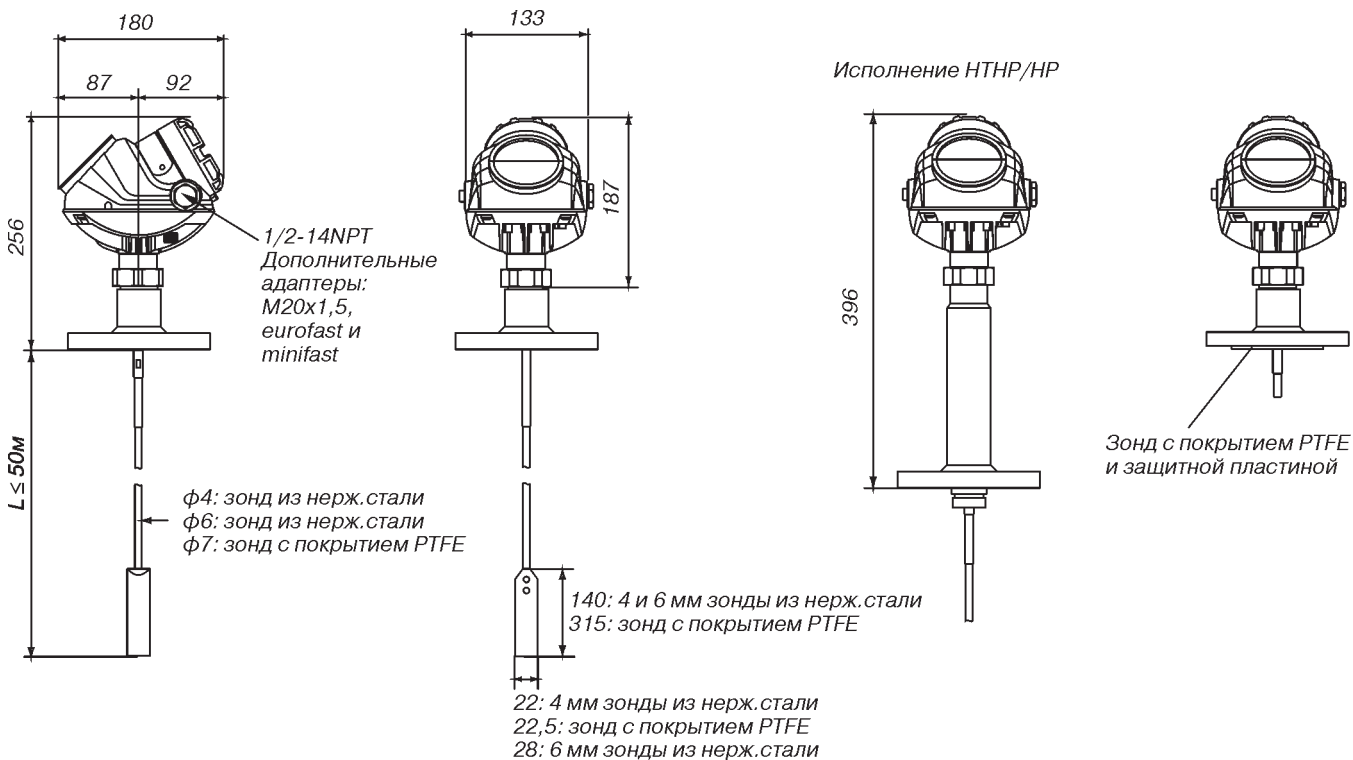
Размеры приведены в мм.

**Рис. 12.**

**ГИБКИЙ ОДНОПРОВОДНЫЙ ЗОНД**



**Резьбовое присоединение.**



**Фланцевое присоединение (размеры фланцев см.на рис. 14).**

Размеры приведены в мм.

**Рис. 13.**

## ФЛАНЦЫ

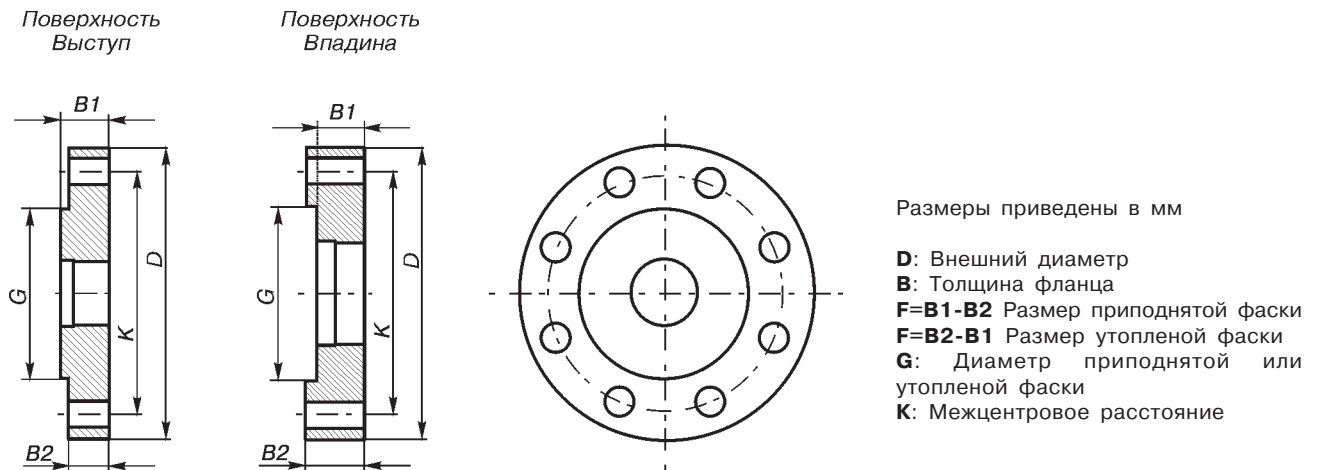


Рис.14. Размеры фланцев.

Таблица 9

Фланцы	D	B1	B2	F	G	Кол-во отверстий	K
<b>Специальные фланцы</b>							
Fisher 249B/259B	228,6	38,2	31,8	6,4	132,8	8	184,2
Fisher 249C*	144,5	23,8	28,6	-4,8	85,7	8	120,65
Masoneilan	19,0	39,0	33,0	6,0	102,0	8	149,0
<b>Стандартные фланцы</b>							
ANSI 2 дюйма, условное давление 150	152,4	19,0	17,5	1,52	92,1	4	120,6
ANSI 2 дюйма, условное давление 300	165,1	22,2	20,7	1,52	92,1	8	127,0
ANSI 3 дюйма, условное давление 150	190,5	23,8	22,3	1,52	127,0	4	152,4
ANSI 3 дюйма, условное давление 300	209,5	28,6	27,1	1,52	127,0	8	168,3
ANSI 4 дюйма, условное давление 150	228,6	23,8	22,3	1,52	157,2	8	190,5
ANSI 4 дюйма, условное давление 300	254,0	31,8	30,3	1,52	157,2	8	200,0
ANSI 6 дюймов, условное давление 150	279,4	25,4	23,9	1,52	215,9	8	241,3
EN (DIN) DN50, PN40**	165,0	20,0	20,0	0	-	4	125,0
EN (DIN) DN80, PN16**	200,0	20,0	20,0	0	-	8	160,0
EN (DIN) DN80, PN40**	200,0	24,0	24,0	0	-	8	160,0
EN (DIN) DN100, PN16**	220,0	20,0	20,0	0	-	8	180,0
EN (DIN) DN100, PN40**	235,0	24,0	24,0	0	-	8	190,0
EN (DIN) DN150, PN16**	285,0	22,0	22,0	0	-	8	240,0

\* Фланцы с утопленной фаской.

\*\* Фланцы с приподнятой фаской.

## Примечания:

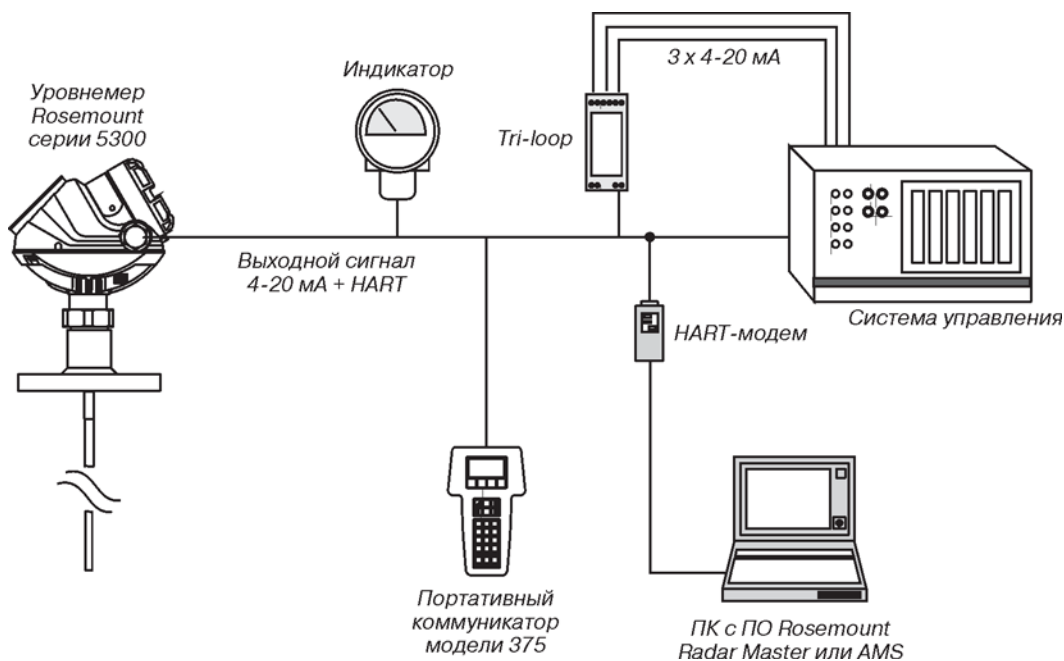
1. Размеры, указанные выше, могут использоваться для идентификации установочных фланцев и не предназначены для самостоятельного производства.

2. Зонды свариваются с фланцем, если материал конструкций - нержавеющая сталь. К другим материалам зонды не привариваются.

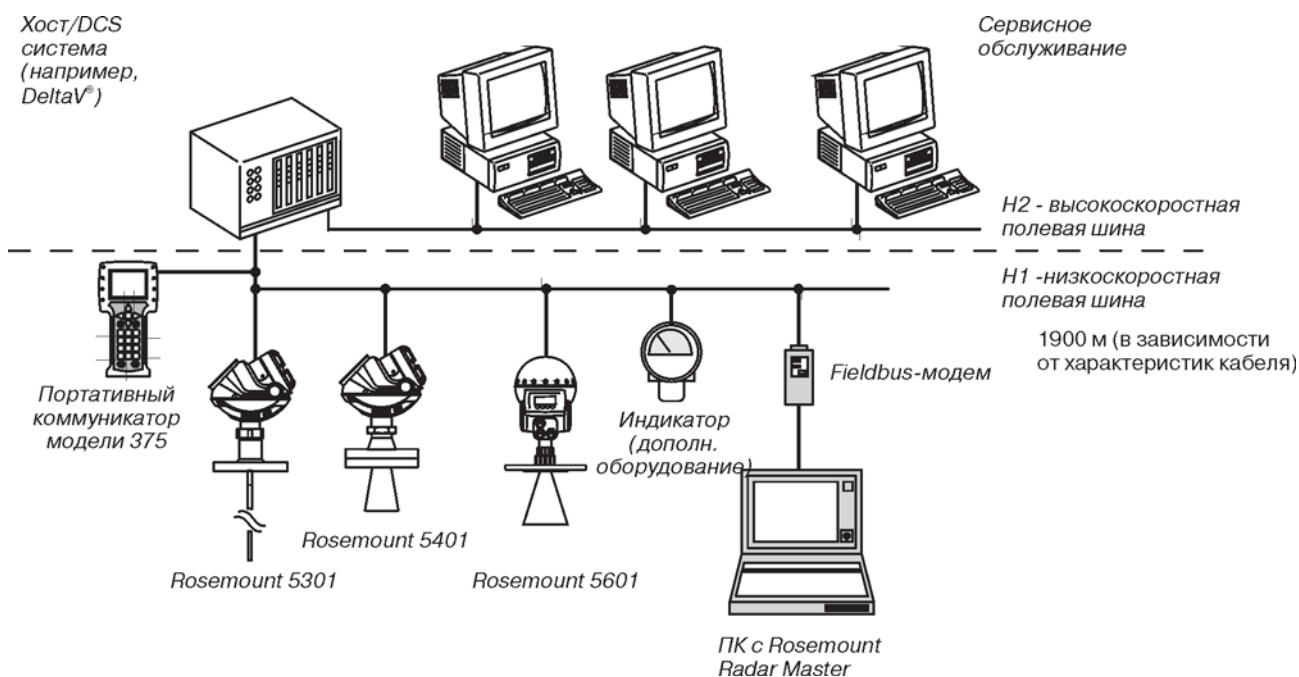
**ИНТЕГРАЦИЯ В СИСТЕМУ**

В уровнемерах серии 5300 для питания и для передачи выходного сигнала используется один и тот же двухпроводный кабель (питание по контуру). Данные об измерениях поступают на выход в виде аналогового сигнала 4-20 мА, с наложенным цифровым сигналом по протоколам HART® или FOUNDATION™ Fieldbus. Цифровой сигнал HART® может быть подан на модуль HART® Tri-loop (поставляется отдельно), который обеспечивает

преобразование переменных, поступающих в цифровом виде по протоколу HART, в аналоговые сигналы 4-20 мА (до трех сигналов). Для получения информации об измеряемых параметрах процесса уровнемер серии 5300 можно заказать как с встроенным дисплеем, так и полевым индикатором для дистанционного отображения параметров.



**Рис. 15. Интеграция в систему с использованием HART-протокола.**



**Рис. 16. Интеграция в систему с использованием FOUNDATION™ Fieldbus.**

## КОНФИГУРИРОВАНИЕ

Базовое конфигурирование уровнемера может быть выполнено с помощью ПО Rosemount Radar Master, AMST<sup>™</sup> Suite, коммуникатора модели 375, DeltaV<sup>®</sup>, либо с помощью любой другой хост-системы, поддерживающей DD (Описание устройства). Для использования расширенных функциональных возможностей конфигурирования и расширенной диагностики необходимо ПО Rosemount Radar Master или альтернативная хост-система, которая поддерживает расширенный EDDL (например, AMS Device Manager). Усовершенствованные характеристики EDDL серии 5300 также позволяют отображать кривую эхо-сигналов на коммуникаторе или AMS и запустить функцию «Measure & Learn», позволяющую сканировать емкость, на уровнемере.

## ПРОГРАММНОЕ ОБЕСПЕЧЕНИЕ ROSEMOUNT RADAR MASTER

Rosemount Radar Master имеет удобный, ориентированный на пользователя интерфейс и поддерживается ОС Windows. Пакет стандартных приложений обеспечивает простое конфигурирование и обслуживание по протоколам Foundation<sup>™</sup> Fieldbus и HART<sup>®</sup>. Мастер настройки направляет пользователя в процессе ввода обязательных параметров для базовой конфигурации. Набор функциональных возможностей, таких как "Measure & Learn", доступен через ПО

Rosemount Radar Master. Данное ПО обеспечивает автоматическое определение пороговых значений ложных эхо-сигналов, упрощая, таким образом, конфигурирование уровнемера в сложных условиях работы. Rosemount Radar Master также имеет возможности отображения кривой эхо-сигналов, автономного конфигурирования, регистрации событий и опер:

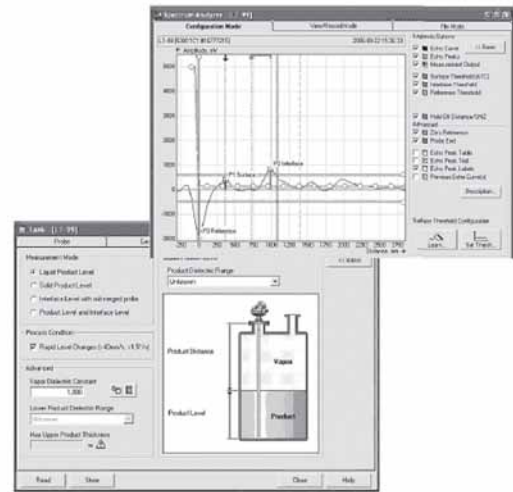
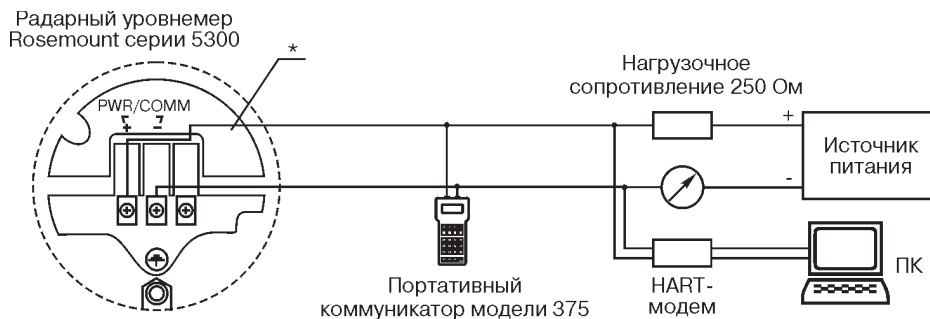


Рис. 17.

## СХЕМЫ ВНЕШНИХ ПОДКЛЮЧЕНИЙ

Ниже приведены схемы подключения уровнемеров Rosemount серии 5300 с выходным сигналом HART/4-20 мА. За информацией о подключении уровнемеров Rosemount серии 5300 с выходным сигналом Foundation<sup>™</sup> Fieldbus обратитесь к руководству по эксплуатации.

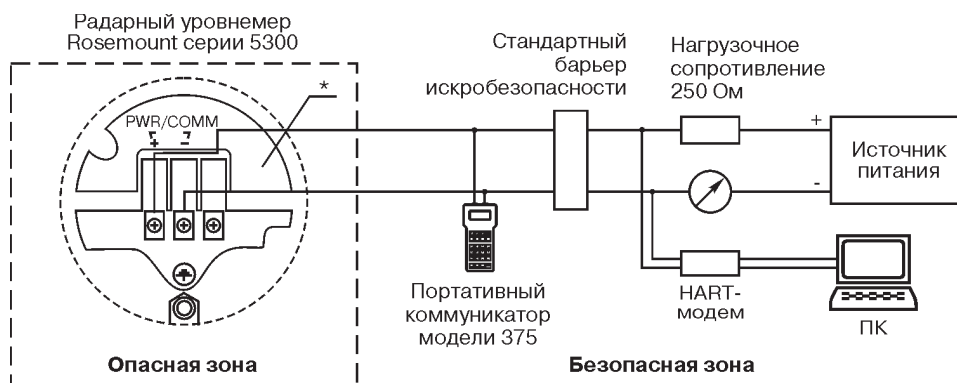
### Подключение с неискробезопасным выходом



\* При температуре внутри корпуса около 60°C рекомендуется использовать проводку, рассчитанную как минимум на 90°C.

Рис. 18.

### Подключение с искробезопасным выходом



Искробезопасные параметры:  
 $U_i = 30\text{ В}$ ,  
 $I_i = 130\text{ мА}$ ,  
 $P_i = 1\text{ Вт}$ ,  
 $L_i = 0\text{ Гн}$ ,  
 $C_i = 7,26\text{ нФ}$

\* При температуре внутри корпуса около 60°C рекомендуется использовать проводку, рассчитанную как минимум на 90°C.

Рис. 19.

## ИНФОРМАЦИЯ ДЛЯ ОФОРМЛЕНИЯ ЗАКАЗА

## МОДЕЛИ 5301 И 5302

Таблица 10

Модель	Описание изделия		
5301	Волноводный уровнемер для измерения уровня и уровня границы раздела двух сред (измерение уровня границы раздела доступно при полностью погруженном зонде)		
5302	Волноводный уровнемер для измерения уровня и уровня границы раздела двух сред		
<b>Код</b>			
H	4-20 мА / HART®		
F	Foundation™ Fieldbus		
<b>Код</b>	<b>Материал корпуса</b>		
A	Алюминий с полиуретановым покрытием		
<b>Код</b>	<b>Кабельный ввод</b>		
1	1/2 - 14 NPT		
2	M20x1,5 (адаптер)		
E	M12, 4-штыревой штекер (eurofast®) <sup>(1)</sup>		
M	Размер А, 4-штыревой миништекер (minifast®) <sup>(1)</sup>		
<b>Код</b>	<b>Рабочая температура и давление</b> <sup>(2)</sup>		<b>Тип зонда</b>
S	От -0,1 до 4 МПа при температуре до 150°C		Все
H	Исполнение НННР: Высокая температура / высокое давление <sup>(3)</sup> 20,3 МПа при температуре 400°C и 34,5 МПа при температуре 38°C согласно ANSI класс 2500		3А, 3В, 4А, 5А и 5В (только нерж. сталь)
P	Исполнение НР: Высокое давление <sup>(3)</sup> : 20,3 МПа при температуре 400°C и 34,5 МПа при температуре 38°C согласно ANSI класс 2500		
<b>Код</b>	<b>Конструкционные материалы</b> <sup>(4)</sup> : <b>соединение с процессом / зонд</b>		<b>Тип зонда</b>
1	316 / нерж. сталь 316 L (EN 1.4404)		Все
2	Hastelloy® C-276 (UNS N10276). С защитной пластиной во фланцевом исполнении		3А, 3В, 4А
3	Monel® 400 (UNS N04400). С защитной пластиной во фланцевом исполнении		
7	Зонд и фланец с покрытием PTFE. С защитной пластиной		4 А и 5А
8	Зонд с покрытием PTFE		
<b>Код</b>	<b>Материал уплотнительного кольца (проконсультируйтесь с изготовителем о возможности использования других материалов)</b>		
N	Нет <sup>(5)</sup>		
V	Viton® фторэластомер		
E	Этилен-пропилен		
K	Kalrez® 6375 перфторэластомер		
B	Buna-N		
<b>Код</b>	<b>Тип зонда</b>	<b>Технологическое соединение</b>	<b>Длина зонда</b>
1А	Жесткий двухстержневой <sup>(7)</sup>	Фланец или 1,5 дюймовая резьба	от 0,4 до 3 м
2А	Гибкий двухпроводный с грузом <sup>(7)</sup>	Фланец или 1,5 дюймовая резьба	от 1 до 50 м
3А	Коаксиальный (для измерения уровня) <sup>(6)</sup>	Фланец, 1 <sup>(7)</sup> или 1,5 дюймовая резьба	от 0,4 до 6 м
3В	Коаксиальный, перфорированный. Для измерения уровня и уровня границы раздела или более простой очистки	Фланец, 1 <sup>(7)</sup> или 1,5 дюймовая резьба	от 0,4 до 6 м
4А	Жесткий одностержневой	Фланец, 1 <sup>(7)</sup> или 1,5 дюймовая резьба	Мин.: 0,4 м Макс.: 3 м
5А	Гибкий однопроводный с грузом	Фланец, 1 <sup>(7)</sup> или 1,5 дюймовая резьба	от 1 до 50 м
5В	Гибкий однопроводный с фиксатором <sup>(8)</sup>	Фланец, 1 <sup>(7)</sup> или 1,5 дюймовая резьба	от 1 до 50 м
<b>Код</b>	<b>Единицы измерения длины зонда</b>		
M	Метрические (м, см)		
<b>Код</b>	<b>Максимальная длина зонда,<sup>(9)</sup> м</b>		
XXX	0-50 м		
<b>Код</b>	<b>Максимальная длина зонда,<sup>(9)</sup> см</b>		
XX	0-99 см		

Продолжение таблицы 10

Код	Технологическое соединение - Размер / Тип (обращайтесь на завод-изготовитель по вопросам других технологических соединений)
<b>Фланцы ANSI (Американский национальный институт стандартов) из нерж. стали 316L (EN 1.4404)</b>	
AA	2 дюйма, условное давление 150 по ANSI
AB	2 дюйма, условное давление 300 по ANSI
AC	2 дюйма, условное давление 600 по ANSI (для исполнения НТНР/НР)
AD	2 дюйма, условное давление 900 по ANSI (для исполнения НТНР/НР)
AE	2 дюйма, условное давление 1500 по ANSI (для исполнения НТНР/НР)
AI	2 дюйма, условное давление 600 по RTJ (кольцевое соединение) (для исполнения НТНР/НР)
AJ	2 дюйма, условное давление 900 по RTJ (кольцевое соединение) (для исполнения НТНР/НР)
AK	2 дюйма, условное давление 1500 по RTJ (кольцевое соединение) (для исполнения НТНР/НР)
BA	3 дюйма, условное давление 150 по ANSI
BB	3 дюйма, условное давление 300 по ANSI
BC	3 дюйма, условное давление 600 по ANSI (для исполнения НТНР/НР)
BD	3 дюйма, условное давление 900 по ANSI (для исполнения НТНР/НР)
BE	3 дюйма, условное давление 1500 по ANSI (для исполнения НТНР/НР)
BI	3 дюйма, условное давление 600 по RTJ (кольцевое соединение) (для исполнения НТНР/НР)
BJ	3 дюйма, условное давление 900 по RTJ (кольцевое соединение) (для исполнения НТНР/НР)
BK	3 дюйма, условное давление 1500 по RTJ (кольцевое соединение) (для исполнения НТНР/НР)
CA	4 дюйма, условное давление 150 по ANSI
CB	4 дюйма, условное давление 300 по ANSI
CC	4 дюйма, условное давление 600 по ANSI (для исполнения НТНР/НР)
CD	4 дюйма, условное давление 900 по ANSI (для исполнения НТНР/НР)
CE	4 дюйма, условное давление 1500 по ANSI (для исполнения НТНР/НР)
CI	4 дюйма, условное давление 600 по RTJ (кольцевое соединение) (для исполнения НТНР/НР)
CJ	4 дюйма, условное давление 900 по RTJ (кольцевое соединение) (для исполнения НТНР/НР)
CK	4 дюйма, условное давление 1500 по RTJ (кольцевое соединение) (для исполнения НТНР/НР)
DA	6 дюймов, условное давление 150 по ANSI
<b>Фланцы DIN из нерж. стали 316L (EN 1.4404)</b>	
HB	Ду 50, Ру 40
HC	Ду 50, Ру 63 (для исполнения НТНР/НР)
HD	Ду 50, Ру 100 (для исполнения НТНР/НР)
HE	Ду 50, Ру 160 (для исполнения НТНР/НР)
HF	Ду 50, Ру 250 (для исполнения НТНР/НР)
IA	Ду 80, Ру 16
IB	Ду 80, Ру 40
IC	Ду 80, Ру 63 (для исполнения НТНР/НР)
ID	Ду 80, Ру 100 (для исполнения НТНР/НР)
IE	Ду 80, Ру 160 (для исполнения НТНР/НР)
IF	Ду 80, Ру 250 (для исполнения НТНР/НР)
JA	Ду 100, Ру 16
JB	Ду 100, Ру 40
JC	Ду 100, Ру 63 (для исполнения НТНР/НР)
JD	Ду 100, Ру 100 (для исполнения НТНР/НР)
JE	Ду 100, Ру 160 (для исполнения НТНР/НР)
JF	Ду 100, Ру 250 (для исполнения НТНР/НР)
KA	Ду 150, Ру 16

Продолжение таблицы 10

Резьбовые соединения		Тип зонда
RA	1 1/2 дюйма NPT	Все
RB	1 дюйм NPT	3А, 3В, 4А, 5А, 5В, нормальная температура и давление
SA	1 1/2 дюйма BSP (G 1 1/2 дюйма)	Все
SB	1 дюйма BSP (G 1 дюйм)	3А, 3В, 4А, 5А, 5В, нормальная температура и давление
Оригинальные фланцы		
TF	Fisher - нерж. сталь 316L (для корпусов 249В), фланец с моментной трубкой	
TT	Fisher - нерж. сталь 316L (для корпусов 249С), фланец с моментной трубкой	
TM	Masoneilan - нерж. сталь 316L, фланец с моментной трубкой	
<b>Код</b>	<b>Сертификация для применения изделия в опасных зонах</b>	
NA	Общепромышленное применение	
E1	Сертификация взрывозащиты 1ExdIICT4	
I1	Сертификация взрывозащиты 0ExiaIICT4	
<b>Код</b>	<b>Опции</b>	
M1	Встроенный цифровой дисплей	
P1	Гидростатическое тестирование <sup>(10)</sup>	
N2	Рекомендации по материалу NACE согласно MR-0175 <sup>(11)</sup>	
LS	Длинный штифт <sup>(12)</sup> 250 мм для гибкого однопроводного зонда для предотвращения контакта зонда со стенкой/патрубком. Стандартная высота составляет 100 мм для зондов 5А и 5В	
T1	Клеммный блок с защитой от переходных процессов. (стандартная опция FISCO)	
Sx and Px - центровочные диски		Наружный диаметр, мм
S2	Центровочный диск из нерж. ст. <sup>(13)</sup> , 2 дюйма	45
S3	Центровочный диск из нерж. ст. <sup>(13)</sup> , 3 дюйма	68
S4	Центровочный диск из нерж. ст. <sup>(13)</sup> , 4 дюйма	92
S6	Центровочный диск из нерж. ст. <sup>(13)</sup> , 6 дюймов	141
S8	Центровочный диск из нерж. ст. <sup>(13)</sup> , 8 дюймов	188
P2	Центровочный диск из PTFE <sup>(14)</sup> , 2 дюйма	45
P3	Центровочный диск из PTFE <sup>(14)</sup> , 3 дюйма	68
P4	Центровочный диск из PTFE <sup>(14)</sup> , 4 дюйма	92
P6	Центровочный диск из PTFE <sup>(14)</sup> , 6 дюймов	141
P8	Центровочный диск из PTFE <sup>(14)</sup> , 8 дюймов	188
Сх - специальная конфигурация (Программное обеспечение)		
C1	Конфигурирование на заводе-изготовителе (требуется приложить лист конфигурационных данных)	
C4	Уровни сигнала тревоги и насыщения аналогового выходного сигнала в соответствии с рекомендациями NAMUR, сигнализация высоким уровнем	
C5	Уровни сигнала тревоги и насыщения аналогового выходного сигнала в соответствии с рекомендациями NAMUR, сигнализация низким уровнем	
C8	Сигнализация низким уровнем <sup>(15)</sup> (стандартные, принятые в фирме Rosemount уровни сигнала тревоги и насыщения аналогового выходного сигнала)	
Qx - Специальные сертификации		
Q4	Сертификат калибровки завода-изготовителя	
Q8	Сертификат соответствия материала по стандарту EN 10204 3.1В <sup>(16)</sup>	
QG	Сертификат первичной поверки на заводе-изготовителе <sup>(17)</sup>	

- (1) Недоступен с сертификатом взрывобезопасности E1.  
 (2) Технологическая степень защиты. Окончательные характеристики зависят от фланца и выбора уплотнительного кольца.  
 (3) Не требует уплотнения (уплотнительное кольцо отсутствует). Только для нерж. стали ("Материал конструкции", код 1).  
 (4) Касательно других материалов обращайтесь на завод-изготовитель.  
 (5) Требуется исполнение зонда для высокой температуры, высокого давления (код H) или исполнение для высокого давления (код P).  
 (6) Требуется модель 5301.  
 (7) Доступен только с исполнением для работы с нормальной температурой и давлением (код S).  
 (8) Дополнительная длина для крепления добавляется на заводе.  
 (9) С учетом длины груза, если он используется. Укажите полную длину зонда в метрах и сантиметрах в зависимости от выбранной единицы измерения длины зонда. Если высота резервуара неизвестна, пожалуйста, округлите её до целочисленной длины при оформлении заказа. Зонды могут быть обрезаны до точной длины на месте эксплуатации. Максимальная допустимая длина определяется режимом работы. См. раздел "Монтаж" для получения более подробной информации относительно длины зонда.  
 (10) Для стандартной установки на резервуар, доступен только с фланцем.  
 (11) Действительно для типов зонда 3A, 3B и 4A.  
 (12) Недоступен с зондами, покрытыми политетрафторэтиленом.  
 (13) Доступен для зондов из нерж. стали, тип 2A, 4A и 5A. Дополнительную информацию см. в руководстве по эксплуатации.  
 (14) Доступен для зондов из нерж. стали, тип 2A, 4A и 5A, за исключением исполнения НТНР.  
 (15) Стандартная установка на аварийный сигнал высоким уровнем  
 (16) Сертификат включает все детали, находящиеся под давлением и контактирующие с процессом.  
 (17) Проконсультируйтесь с заводом-изготовителем.

Пример обозначения модели: 5301-H-A-1-S-1-V-1A-M-002-05-AA-I1-M1C1 M-002-05 означает 2,05 м.

### ИНФОРМАЦИЯ ДЛЯ ОФОРМЛЕНИЯ ЗАКАЗА

#### МОДЕЛЬ 5303

Таблица 11

Модель	Описание изделия		
5303	Волноводный уровнемер для измерения уровня сыпучих сред		
<b>Код</b>	<b>Выходной сигнал</b>		
H	4-20 мА / HART®		
F	FOUNDATION™ fieldbus		
<b>Код</b>	<b>Материал корпуса</b>		
A	Алюминий с полиуретановым покрытием		
<b>Код</b>	<b>Резьбы для кабеля / кабельного канала</b>		
1	1/2-14 NPT		
2	M20x1,5 адаптер		
E	M12, 4-штыревой штекер (eurofast®) <sup>(1)</sup>		
M	Размер A, 4-штыревой миништекер (minifast®) <sup>(1)</sup>		
<b>Код</b>	<b>Рабочая температура и давление</b>	<b>Тип зонда</b>	
S	От -0,1 до 4 МПа при температуре до 150°C <sup>(2)</sup>	Все	
<b>Код</b>	<b>Материал конструкции <sup>(3)</sup>: технологическое соединение / зонд</b>	<b>Тип зонда</b>	
1	316 / нерж. сталь 316 L (EN 1.4404)	Все	
<b>Код</b>	<b>Материал уплотнительного кольца (проконсультируйтесь с изготовителем о возможности использования других материалов)</b>		
V	Viton® фторэластомер		
E	Этилен-пропилен		
K	Kalrez® 6375 перфторэластомер		
B	Buna-N		
<b>Код</b>	<b>Тип зонда</b>	<b>Технологическое соединение</b>	<b>Длина зонда</b>
5A	Гибкий однопроводный с грузом, 4 мм	Фланец, 1 или 1,5 дюймовая резьба	Мин: 1 м Макс: 35 м
5B	Гибкий однопроводный с фиксатором, 4 мм <sup>(4)</sup>	Фланец, 1 или 1,5 дюймовая резьба	Мин: 1 м Макс: 35 м
6A	Гибкий однопроводный с грузом, 6 мм	Фланец, 1 или 1,5 дюймовая резьба	Мин: 1 м Макс: 50 м
6B	Гибкий однопроводный с фиксатором, 6 мм <sup>(4)</sup>	Фланец, 1 или 1,5 дюймовая резьба	Мин: 1 м Макс: 50 м
<b>Код</b>	<b>Единицы измерения длины зонда</b>		
M	Метрические (м, см)		
<b>Код</b>	<b>Максимальная длина зонда <sup>(5)</sup>, м</b>		
XXX	0-50 м		
<b>Код</b>	<b>Максимальная длина зонда <sup>(5)</sup>, см</b>		
XX	0-99 см		

Продолжение таблицы 11

Код	Технологическое соединение - Размер / Тип (обращайтесь на завод-изготовитель по вопросам других технологических соединений)	
<b>Фланцы ANSI (Американский национальный институт стандартов) из нерж. стали 316L (EN 1.4404)</b>		
AA	2 дюйма, условное давление 150 по ANSI	
AB	2 дюйма, условное давление 300 по ANSI	
BA	3 дюйма, условное давление 150 по ANSI	
BB	3 дюйма, условное давление 300 по ANSI	
CA	4 дюйма, условное давление 150 по ANSI	
CB	4 дюйма, условное давление 300 по ANSI	
DA	6 дюймов, условное давление 150 по ANSI	
<b>Фланцы DIN из нерж. стали 316L 316L (EN 1.4404)</b>		
HB	Ду 50, Ру 40	
IA	Ду 80, Ру 16	
IB	Ду 80, Ру 40	
JA	Ду 100, Ру 16	
JB	Ду 100, Ру 40	
KA	Ду 150, Ру 16	
<b>Резьбовые соединения</b>		<b>Тип зонда</b>
RA	1 1/2 дюйма NPT	Все
RB	1 дюйм NPT	3А, 3В, 4А, 5А, 5В, станд. температура и давление
SA	1 1/2 дюйма BSP (G 1 1/2 дюйма)	Все
SB	1 дюйма BSP (G 1 дюйм)	3А, 3В, 4А, 5А, 5В, станд. температура и давление
<b>Код</b>	<b>Сертификация для применения изделия в опасных зонах</b>	
NA	Общепромышленное применение	
E1	ATEX пожаробезопасность	
I1	ATEX искробезопасность	
<b>Код</b>	<b>Опции</b>	
M1	Встроенный цифровой дисплей	
P1	Гидростатическое тестирование <sup>(6)</sup>	
LS	Длинный штифт 250 мм для гибкого однопроводного зонда для предотвращения контакта зонда со стенкой/патрубком. Стандартная высота составляет 100 мм для зондов 5А и 5В, 150 мм (5,9 дюймов) для зондов 6А и 6В	
T1	Клеммный блок с защитой от переходных процессов (стандартная опция FISCO)	
<b>Сх - специальная конфигурация (Программное обеспечение)</b>		
C1	Конфигурирование на заводе-изготовителе (требуется приложить лист конфигурационных данных)	
C4	Уровни сигнала тревоги и насыщения аналогового выходного сигнала в соответствии с рекомендациями NAMUR, сигнализация высоким уровнем	
C5	Уровни сигнала тревоги и насыщения аналогового выходного сигнала в соответствии с рекомендациями NAMUR, сигнализация низким уровнем	
C8	Сигнализация низким уровнем <sup>(7)</sup> (стандартные, принятые в фирме Rosemount уровни сигнала тревоги и насыщения аналогового выходного сигнала)	
<b>Qx - Специальные сертификации</b>		
Q4	Сертификат калибровки завода-изготовителя	
Q8	Сертификация соответствия материала по стандарту EN 10204 3.1B <sup>(8)</sup>	
QG	Сертификат первичной поверки на заводе-изготовителе <sup>(9)</sup>	

<sup>(1)</sup> Недоступен с сертификатом взрывобезопасности E1.<sup>(2)</sup> Технологическая степень защиты. Окончательные характеристики зависят от фланца и выбора уплотнительного кольца.<sup>(3)</sup> Касательно других материалов обращайтесь на завод-изготовитель.<sup>(4)</sup> Дополнительная длина для крепления добавляется на заводе.<sup>(5)</sup> С учетом длины груза, если он используется. Укажите максимальную длину зонда в метрах и сантиметрах в зависимости от выбранной единицы измерения длины зонда. Если высота резервуара неизвестна, пожалуйста, округлите до целочисленной длины при оформлении заказа. Зонды могут быть обрезаны до точной длины на месте эксплуатации. Максимальная допустимая длина определяется режимом работы. См. раздел "Общие требования к монтажу" для получения более подробной информации относительно длины зонда.<sup>(6)</sup> Доступен для фланцевого соединения.<sup>(7)</sup> Стандартная установка на аварийный сигнал высоким уровнем<sup>(8)</sup> Сертификат включает все детали, находящиеся под давлением и контактирующие с процессом.<sup>(9)</sup> Проконсультируйтесь с заводом-изготовителем.**Пример обозначения модели: 5303-H-A-1-S-1-V-6A-M-025-50-AA-I1-M1C1. M-025-50 означает 25,5 м.**

## ВСПОМОГАТЕЛЬНЫЕ ПРИНАДЛЕЖНОСТИ

Таблица 12

Код	Технологическое соединение - Размер / Тип (обращайтесь на завод-изготовитель по вопросам других технологических соединений)	Наружный диаметр
<b>Центровочные диски</b> <sup>(1)</sup>		
03300-1655-0001	Комплект, 2-дюймовый центровочный диск, нерж. сталь, жесткий одностержневой	45 мм
03300-1655-0002	Комплект, 3-дюймовый центровочный диск, нерж. сталь, жесткий одностержневой	68 мм
03300-1655-0003	Комплект, 4-дюймовый центровочный диск, нерж. сталь, жесткий одностержневой	92 мм
03300-1655-0004	Комплект, 6-дюймовый центровочный диск, нерж. сталь, жесткий одностержневой	141 мм
03300-1655-0005	Комплект, 8-дюймовый центровочный диск, нерж. сталь, жесткий одностержневой	188 мм
03300-1655-0006	Комплект, 2-дюймовый центровочный диск, PTFE, жесткий одностержневой	45 мм
03300-1655-0007	Комплект, 3-дюймовый центровочный диск, PTFE, жесткий одностержневой	68 мм
03300-1655-0008	Комплект, 4-дюймовый центровочный диск, PTFE, жесткий одностержневой	92 мм
03300-1655-0009	Комплект, 6-дюймовый центровочный диск, PTFE, жесткий одностержневой	141 мм
03300-1655-0010	Комплект, 8-дюймовый центровочный диск, PTFE, жесткий одностержневой	188 мм
03300-1655-1001	Комплект, 2-дюймовый центровочный диск, нерж. сталь, гибкий однопроводный/двухпроводный	45 мм
03300-1655-1002	Комплект, 3-дюймовый центровочный диск, нерж. сталь, гибкий однопроводный/двухпроводный	68 мм
03300-1655-1003	Комплект, 4-дюймовый центровочный диск, нерж. сталь, гибкий однопроводный/двухпроводный	92 мм
03300-1655-1004	Комплект, 6-дюймовый центровочный диск, нерж. сталь, гибкий однопроводный/двухпроводный	141 мм
03300-1655-1005	Комплект, 8-дюймовый центровочный диск, нерж. сталь, гибкий однопроводный/двухпроводный	188 мм
03300-1655-1006	Комплект, 2-дюймовый центровочный диск, PTFE, гибкий однопроводный/двухпроводный	45 мм
03300-1655-1007	Комплект, 3-дюймовый центровочный диск, PTFE, гибкий однопроводный/двухпроводный	68 мм
03300-1655-1008	Комплект, 4-дюймовый центровочный диск, PTFE, гибкий однопроводный/двухпроводный	92 мм
03300-1655-1009	Комплект, 6-дюймовый центровочный диск, PTFE, гибкий однопроводный/двухпроводный	141 мм
03300-1655-1010	Комплект, 8-дюймовый центровочный диск, PTFE, гибкий однопроводный/двухпроводный	188 мм
<b>Фланцы с продувкой</b> <sup>(2)</sup>		
03300-1811-9001	Fisher 249B	
03300-1811-9002	Fisher 249C	
03300-1811-9003	Masoneilan	
<b>Промышленные соединительные кольца</b>		
DP0002-2111-S6	2-дюймовые согласно ANSI, 1/4 дюймовое NPT-соединение	
DP0002-3111-S6	3-дюймовые согласно ANSI, 1/4 дюймовое NPT-соединение	
DP0002-4111-S6	4-дюймовые согласно ANSI, 1/4 дюймовое NPT-соединение	
DP0002-5111-S6	DN50, 1/4 дюймовое NPT-соединение	
DP0002-8111-S6	DN80, 1/4 дюймовое NPT-соединение	
<b>Прочее</b>		
03300-7004-0001	Модем Viatic HART® и кабели (RS232-подключение)	
03300-7004-0002	Модем Viatic HART® и кабели (USB-подключение)	

<sup>(1)</sup> Если центровочный диск необходим для фланцевого зонда, центровочный диск можно заказать согласно вариантам Sx или Px 78 по коду модели. Если центровочный диск необходим для резьбового соединения или как запасной элемент, его следует заказывать, используя указанные ниже номера позиций.

<sup>(2)</sup> Требуется 1 1/2 дюймовое NPT-соединение (RA).

**ПОВЕРКА**

Методика поверки утверждена ВНИИМС 30.07.08.  
Межповерочный интервал - 2 года.

**ГАРАНТИЙНЫЕ ОБЯЗАТЕЛЬСТВА**

Гарантийный срок эксплуатации - 12 месяцев со дня ввода в эксплуатацию, но не более 18 месяцев с даты изготовления.

**КОМПЛЕКТ ПОСТАВКИ**

- уровнемер радарный Rosemount серии 5300	1 шт.
- инструкция по эксплуатации	1 экз.
- сертификат соответствия материалов (опция Q8, по заказу)	1 экз.
- инструкция по быстрой установке	1 экз.
- CD с ПО Rosemount Radar Master	1 экз.
- методика поверки	1 экз.
- паспорт на прибор (по заказу)	1 экз.
- сертификат первичной поверки (опция QG, по заказу)	1 экз.
- паспорт на прибор (при заказе опции QG)	1 экз.

## Замена буйковых уровнемеров на волноводные радарные уровнемеры серии Rosemount 3300 и 5300

Уровнемеры Rosemount серий 3300 и 5300 одинаково хорошо подходят для работы в пространстве резервуара, успокоительных колодцев и трубах, кроме того, для замены буйковых уровнемеров, монтируемых на выносных камерах. Единственным ограничением в этом случае является тип выносной камеры от буйкового уровнемера. Серии 3300 и 5300 рекомендуются для монтажа в камерах только с боковыми и/или нижними присоединениями фланцев камеры к резервуару и не подходит для монтажа в камерах с верхним присоединением (см. раздел "Исполнения сенсоров с выносной камерой" буйковых уровнемеров).

**Чтобы принять решение о замене буйкового уровнемера на уровнемер серии 3300 или 5300, необходимо:**

1. Определить, что нужно измерить:

- уровень жидкости и/или уровень раздела двух жидкостей, или плотность;
- если необходимо измерить плотность продукта, то данный тип измерений не обеспечивается волноводными уровнемерами;
- если задача состоит в измерении уровня/уровня раздела двух жидкостей, то необходимо определить диэлектрическую проницаемость верхнего и нижнего продуктов и проверить их на соответствие рекомендациям раздела каталога "Измерение уровня границы раздела двух жидкостей" уровнемера серии 3300 или 5300.

2. Проверить вид подсоединения камеры буйкового уровнемера.

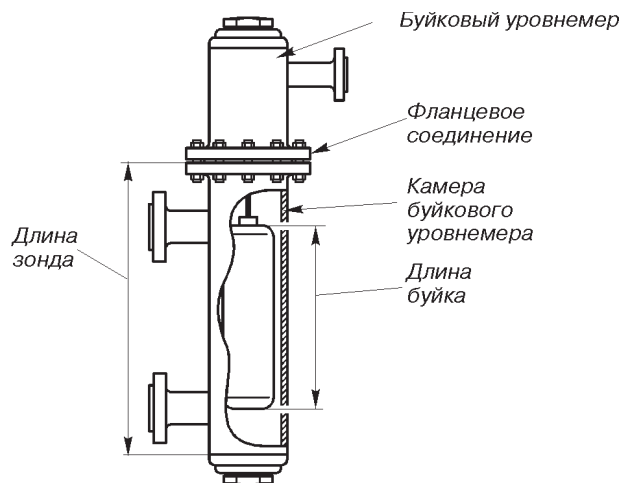
Существует много типов фланцев и видов подсоединения. Необходимо подобрать фланцы серии 3300 или 5300 и длину зонда в зависимости от типа и размеров камеры (см. раздел "Информация для оформления заказа" уровнемера серии 3300 или 5300).

3. Определить длину зонда.

Нужно иметь в виду, что под этим подразумевается расстояние от торца фланца до дна камеры.

Изготовитель (тип камеры)	Длина зонда
Fisher (249B, 249C, 259B)	Длина буйка + 23 см
Masonelian	Длина буйка + 20 см
Другие	Длина буйка + 20 см*

\* Необходимо устанавливать фактическое значение длины.



Преимущества использования серии 3300 и 5300:

- волноводная технология не предусматривает движущихся частей в конструкции уровнемера;
- значительно сокращены эксплуатационные затраты;
- на точность измерений не влияют изменения плотности;
- расширенный диапазон измерений;
- отсутствует необходимость в температурной компенсации.

## ОПРОСНЫЙ ЛИСТ ДЛЯ ВЫБОРА УРОВНЕМЕРОВ ROSEMOUNT СЕРИЙ 5400, 5600, 5300, 3300, 3100

## Информация о Заказчике

Предприятие \_\_\_\_\_

Адрес \_\_\_\_\_

ФИО контактного лица \_\_\_\_\_

Должность контактного лица \_\_\_\_\_

Контактный телефон \_\_\_\_\_ Факс \_\_\_\_\_

E-mail: \_\_\_\_\_

## Требуемое измерение

- Уровень  Раздел сред  
 Объем  \_\_\_\_\_  
 (другое)

## Требования к датчику

- Встроенный дисплей Погрешность \_\_\_\_\_  
 Искробезопасная цепь Тип выходного сигнала \_\_\_\_\_  
 Взрывонепроницаемая оболочка

## Предпочтительный тип датчика

- Бесконтактный радар  Волноводный радар Необходимое количество \_\_\_\_\_ шт.

## Информация о процессе

Наименование измеряемой среды \_\_\_\_\_ Плотность среды \_\_\_\_\_

Диэлектрическая проницаемость  1,6-2  2-3  3-10  >10

Температура процесса: мин. \_\_\_\_\_ норм. \_\_\_\_\_ макс. \_\_\_\_\_ °C

Температура окр. воздуха в месте установки прибора: мин. \_\_\_\_\_ норм. \_\_\_\_\_ макс. \_\_\_\_\_ °C

Давление процесса: мин. \_\_\_\_\_ норм. \_\_\_\_\_ макс. \_\_\_\_\_  кПа  бар  \_\_\_\_\_Вязкость: \_\_\_\_\_  сР  сСт  \_\_\_\_\_ При температуре \_\_\_\_\_ °CТурбулентность процесса:  отсутствует  слабая  сильнаяПричина турбулентности:  перемешивание  завихрения  налив

Примерное колебание уровня из-за турбулентности: \_\_\_\_\_ мм

Агрессивность среды:  не агрессивная  слабо агрессивная  агрессивная

Имеет ли среда какие-либо из следующих характеристик? (отметить все, какие имеют место)

- насыщена газом (аэрирована)  может обволакивать смачиваемые детали  
 многофазная жидкость (заполнить таблицу ниже)  пары могут обволакивать несмачиваемые поверхности  
 возможна кристаллизация  имеется твердый осадок  
 возможно налипание

Объем над жидкостью имеет: (отметить всё что имеет место)

- водяной пар  подушку инертного газа  
 легкие пары продукта  пыль  
 тяжелые пары продукта  тенденцию к конденсации на поверхностях  
 Пена присутствует  нет  периодически  постоянно Примерная толщина слоя: \_\_\_\_\_ мм

Какая категория из приведенных ниже лучше описывает пену в данном случае?

- легкая пена, большие пузыри, обилие воздуха (как-то: пена от пробулькивания воздуха через воду)  
 смесь плотной и легкой пены. Четкий раздел фаз с жидкостью (как-то: пена в стакане пива)  
 плотная пена, маленькие пузырьки. Четкий раздел фаз с жидкостью (пример: крем для бритья)  
 очень плотная пена, может удерживать немного жидкости или твердой фракции  
 плотная или легкая пена, но имеет слой эмульсии между пеной и жидкостью

## Данные о резервуаре

- открытый резервуар  закрытый резервуар  вентилируемый резервуар

Объем резервуара \_\_\_\_\_ м<sup>3</sup>

Существуют ли какие-либо ограничения на монтаж датчика?

- нет ограничений  монтаж только снизу (со дна)  
 монтаж только сверху  только окно  
 монтаж только сбоку  выносная камера Материал окна \_\_\_\_\_ Толщина \_\_\_\_\_ мм

## Только многофазные применения

Верхний продукт \_\_\_\_\_

Нижний продукт \_\_\_\_\_

Диэлектрическая проницаемость верхнего продукта: \_\_\_\_\_ (точное значение!)

Диэлектрическая проницаемость верхнего продукта:  9-12  12-20  20-40  >40

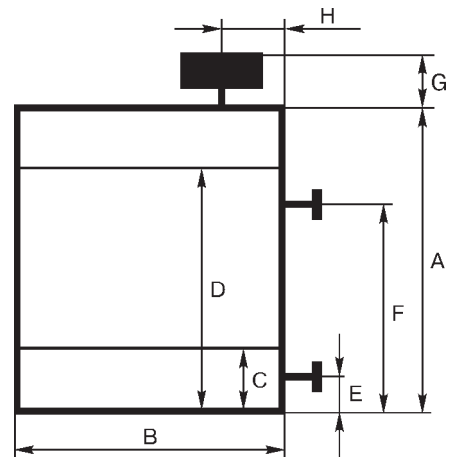
Толщина верхнего продукта: \_\_\_\_\_ мм

Диэлектрическая проницаемость пара:  1 (воздух) Другая \_\_\_\_\_Плотность верхнего продукта: \_\_\_\_\_ кг/м<sup>3</sup>Плотность нижнего продукта: \_\_\_\_\_ кг/м<sup>3</sup>

Продолжение

Геометрические размеры (просьба указать единицы измерения)

<b>A</b>	Высота резервуара	
<b>B</b>	Диаметр резервуара	
<b>C</b>	Минимальный уровень	
<b>D</b>	Максимальный уровень	
<b>E</b>	Высота нижнего отбора (высокого давления)	
<b>F</b>	Высота среднего отбора (низкого давления)	
<b>G</b>	Высота верхнего отбора	
<b>H</b>	Расположение верхнего штуцера от стенки	



Тип отбора

	Тип отбора (например, фланец)	Размер отбора (например, Ду 80/Ру 16)
Нижний отбор (E)		
Средний отбор (F)		
Верхний отбор (G)		

Если необходимо, дайте эскиз в профиль (вид сбоку) и план (вид сверху) Вашего резервуара с указанием размеров, приведенных на чертеже примера вверху.

**Пожалуйста, отметьте возможные места установки приборов, внутренние препятствия (расположение мешалок, лестниц, перегородок, столбов, термоэлементов, если таковые имеются), места ввода трубопроводов (загрузочного и сливного) и их внутренние диаметры.**