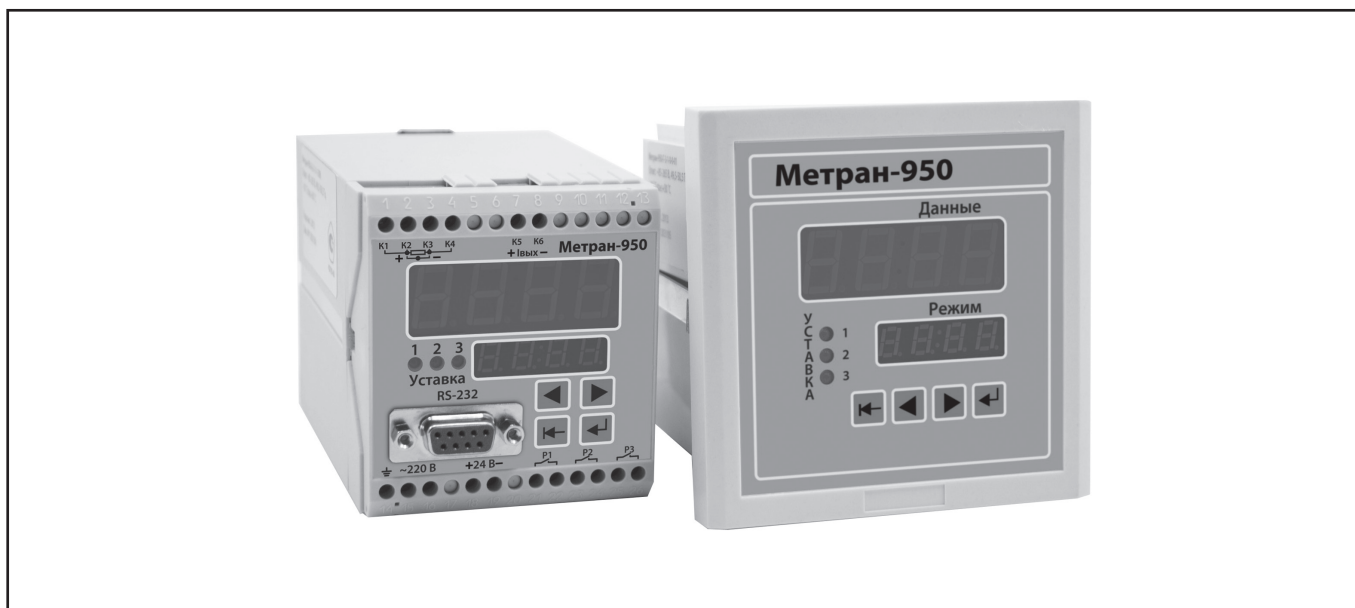


Измерительный преобразователь одноканальный Метран-950

Код ОКП 4220



- Подключение различных типов первичных преобразователей к универсальному входу
- Возможность программирования и перенастройки потребителем
- Визуализация измеряемых параметров на встроенном светодиодном индикаторе
- Встроенный источник питания для внешних устройств
- Три уставки для сигнализации и управления технологическими процессами
- Все установки параметров и настройка производятся кнопками с передней панели прибора или с компьютера с помощью программного обеспечения
- Внесен в Госреестр средств измерений под №42793-09, свидетельство №37996
- ТУ 4220-005-51465965-2004

Измерительный преобразователь Метран-950 (ИП) предназначен для непрерывного преобразования входных сигналов от термопреобразователей сопротивления, преобразователей термоэлектрических и преобразователей с унифицированным выходным сигналом в выходной унифицированный токовый сигнал 0-5, 4-20, 0-20 мА.

УСТРОЙСТВО И ПРИНЦИП РАБОТЫ

Метран-950 имеет один измерительный канал с гальванической развязкой вход-выход и три гальванически развязанные канала коммутации цепей переменного и постоянного тока (зависит от варианта исполнения) для дискретного регулирования измеряемого параметра.

Состояния каналов коммутации (замкнуто или разомкнуто) зависят от уставок и значения измеряемого параметра. Значения уставок задаются потребителем.

Структурная схема ИП приведена на рис.1. Блок питания (БП) преобразует сетевое напряжение 220 В частотой 50 Гц в стабилизированные напряжения постоянного тока, необходимые для питания узлов ИП и в напряжение постоянного тока 24 В, предназначенное для питания внешних цепей. Входной преобразователь (ВП) обеспечивает преобразование значения входного параметра в напряжение, согласованное по диапазону с входным напряжением АЦП. Аналого-цифровой преобразователь (АЦП) преобразует напряжение с выхода ВП в код. Модуль интерфейса (МИ) обеспечивает гальваническую развязку и согласование уровней микроконтроллерного модуля (МКМ) и СОМ-порта компьютера. Модуль реле (МР) обеспечивает коммутацию внешних цепей регулирования. Состояние реле зависит от значения измеренного параметра и уставок, задаваемых пользователем при эксплуатации. Модуль преобразователя встроенного измерительного (ПВИ) обеспечивает формирование выходного тока.

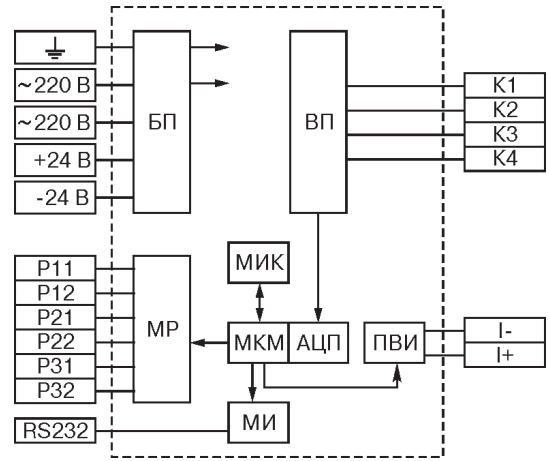


Рис. 1. Структурная схема ИП.

- БП** - источник питания (опция);
- ВП** - входной преобразователь;
- МИК** - модуль индикации и клавиатуры;
- МР** - модуль реле (опция);
- МКМ** - микроконтроллерный модуль;
- АЦП** - аналого-цифровой преобразователь;
- ПВИ** - преобразователь встроенный измерительный;
- МИ** - модуль интерфейса (опция).

ОСНОВНЫЕ ТЕХНИЧЕСКИЕ ХАРАКТЕРИСТИКИ

Технические характеристики Метран-950 приведены в табл. 1, 2.

Таблица 1

Измеряемая величина	Диапазон измерений	Тип первичного преобразователя (НСХ)	Пределы допускаемой основной приведенной погрешности	
			измерительного канала, %	канала преобразования, %
Температура, °С	-50...200	ТСМ (50М, 53М, 100М)	±0,2	±0,25
	-50...600	ТСП (50П, 100П, Pt100)		
	-50...1100	ТЖК (J)	±0,5*	±0,7*
	-50...600	ТХК (L)		
	-50...1300	ТХА (K)		
	0...1700	ТПП (S)		
	300...1800	ТПР (B)		
0...2500	ТВР (A-1)			

* С учетом погрешности компенсации температуры холодного спая термоэлектрических преобразователей.

Подключение термопреобразователей сопротивления осуществляется по 2-х или 3-х проводной схеме.

Таблица 2

Измеряемая величина	Диапазон измерений	Сопротивление, МОм, не более	Напряжение, мВ, не более	Ток через измеряемое сопротивление, мА, не более	Пределы допускаемой основной приведенной погрешности	
					измерительного канала, %	канала преобразования, %
Напряжение, мВ	0...100	0,1	-	-	±0,2	±0,25
	0...75					
Ток, мА	0-20	-	2000	-	±0,2	±0,25
	4-20		2000			
	0-5		500			
Сопротивление, Ом	0...320	-	-	0,2		

Зависимость выходного тока от измеряемой величины - линейная или с функцией корняизвлечения.

ВЫХОДНЫЕ УСТРОЙСТВА

Метран-950 имеет:

- преобразователь встроенный измерительный для преобразования измеряемой величины в унифицированный выходной сигнал 0-5, 0-20, 4-20 мА;
- встроенный интерфейс RS232C или RS485 для связи с компьютером (по заказу);
- три канала коммутации цепей переменного и постоянного тока (зависит от варианта исполнения) для дискретного регулирования измеряемого параметра (по заказу).

Вариант исполнения каналов коммутации:

- А - оптосимистор - коммутация переменного тока 250 В; 0,3 А;
- Б - оптореле - коммутация постоянного и переменного тока 20 В, 4,5 А;
- В - оптореле - коммутация постоянного и переменного тока 400 В, 240 мА;
- Г - реле - коммутация постоянного 250 В, 2 А и переменного тока 250 В, 5 А.

ИНДИКАЦИЯ

Метран-950 имеет два четырехразрядных светодиодных и три одиночных индикатора.

Основное табло предназначено для отображения:

- числовых значений текущего измеряемого параметра в режиме измерения;
- буквенно-цифровых наименований пунктов меню в режиме клавиатурного программирования параметров прибора;
- символьных сообщений о состоянии блока в аварийных ситуациях - сообщения об ошибках.

Дополнительное табло предназначено для отображения:

- значения уставки срабатывания одного из реле или типа входного сигнала (первичного преобразователя) в режиме измерения;
- буквенно-цифровых значений параметров в режиме клавиатурного программирования параметров прибора;
- символьных сообщений о состоянии блока в аварийных ситуациях - сообщения об ошибках.

Одиночные индикаторы отображают состояния реле коммутируемых каналов.

ПРОГРАММНОЕ ОБЕСПЕЧЕНИЕ

В комплекте с прибором поставляется программное обеспечение для смены пароля доступа к сервисным функциям и настройки прибора.

ЭНЕРГОПОТРЕБЛЕНИЕ

Питание - от сети переменного тока напряжением 220(+22,-33) В и частотой (50±1) Гц.

Потребляемая мощность 8 ВА.

Встроенный источник питания постоянного тока для внешних устройств:

- выходное напряжение 24 В,
- номинальный ток нагрузки 24 мА.

МАССА

Масса - не более 0,4 кг.

УСЛОВИЯ ЭКСПЛУАТАЦИИ

Исполнение С3 по ГОСТ 12997 для работы при температуре окружающей среды от -10 до 50°C, относительной влажности 95% при температуре 35°C.

Степень защиты от воздействия пыли и воды IP20 по ГОСТ 14254.

НАДЕЖНОСТЬ

Наработка на отказ - 90000 ч.

Средний срок службы - 12 лет.

ПОВЕРКА

Поверку Метран-950 производить в соответствии с утвержденным ВНИИМС разделом "Методика поверки" руководства по эксплуатации ЭИ 72.00.000РЭ.

Межповерочный интервал - 1 год.

ГАРАНТИЙНЫЕ ОБЯЗАТЕЛЬСТВА

Гарантийный срок - 18 месяцев со дня ввода в эксплуатацию.

КОМПЛЕКТ ПОСТАВКИ

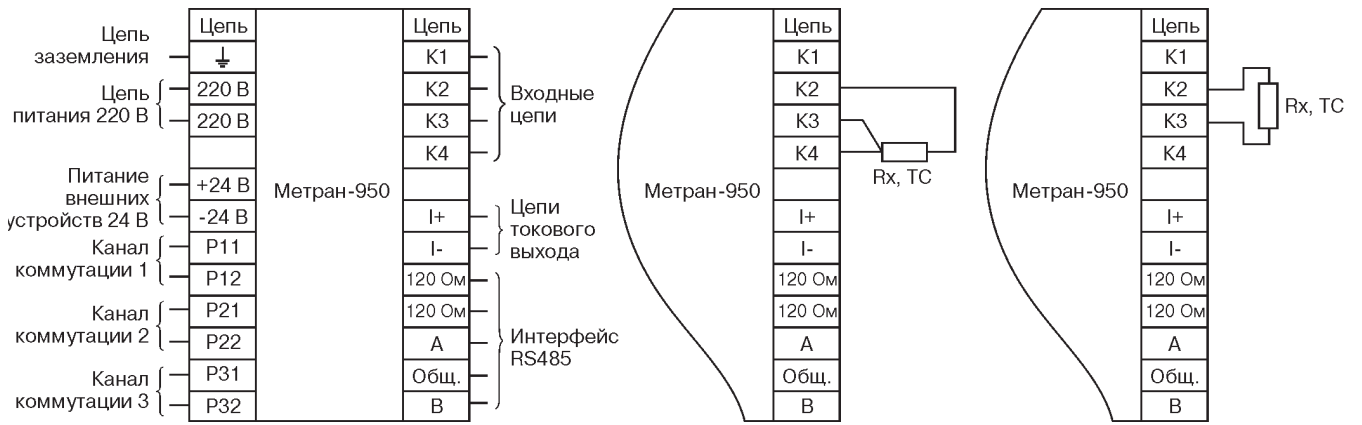
1. Измерительный преобразователь Метран-950 - 1 шт.
2. Паспорт - 1 шт.
3. Руководство по эксплуатации - 1 шт. (на один либо партию приборов 20 шт., поставляемых в один адрес).
4. Диск с ПО (при наличии опции RS232C или RS485) - 1 шт.

ПРИМЕР ОБОЗНАЧЕНИЯ ПРИ ЗАКАЗЕ

Метран-950 - А - 2 - 0 - 1 - 01 - ГП						
1	2	3	4	5	6	7

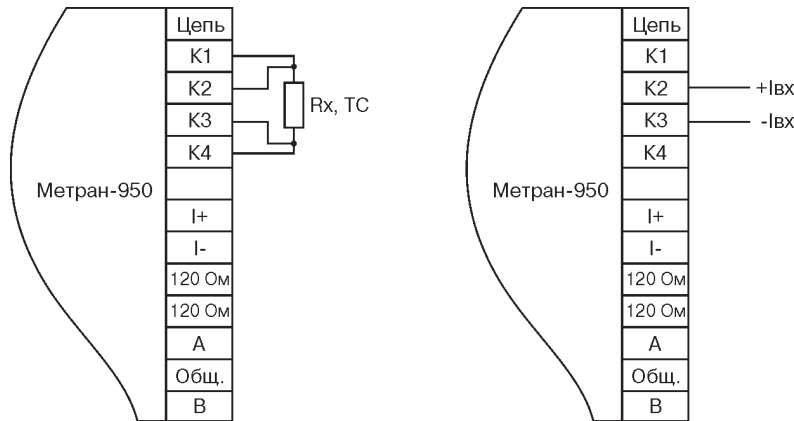
1. Тип измерительного преобразователя.
2. Код исполнения каналов коммутации:
 - А** оптосимистор - коммутация переменного тока 250 В; 0,3 А;
 - Б** оптореле - коммутация постоянного и переменного тока 20 В; 4,5 А;
 - В** оптореле - коммутация постоянного и переменного тока 400 В, 240 мА;
 - Г** реле - коммутация постоянного 250 В, 2 А и переменного тока 250 В, 5А.
- При отсутствии кода блок не имеет в составе каналов коммутации.
3. Вариант исполнения по типу измеряемых сигналов:
 - 1** сила и напряжение постоянного тока;
 - 2** сопротивление и сигналы от термопреобразователей сопротивления;
 - 3** сила и напряжение постоянного тока, сопротивление, сигналы от термопреобразователей сопротивления и термоэлектрических преобразователей.
4. Наличие интерфейса:
 - 0** интерфейса нет;
 - 1** интерфейс RS232C;
 - 2** интерфейс RS485.
5. Наличие встроенного источника питания:
 - 0** встроенного источника питания нет;
 - 1** встроенный источник питания есть.
6. Способ монтажа:
 - 01** щитовой монтаж;
 - DIN** монтаж на рейке DIN.
7. ГП - госповерка.

СХЕМЫ ЭЛЕКТРИЧЕСКИХ ПОДКЛЮЧЕНИЙ



Подключение ТС по 3-х-проводной схеме.

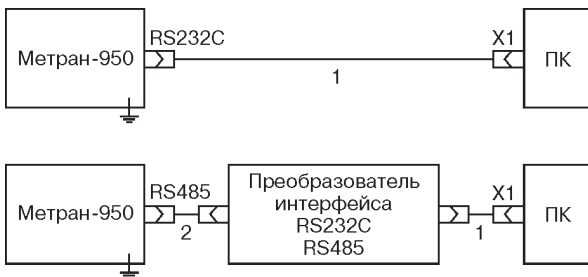
Подключение ТС по 2-х-проводной схеме.



Подключение ТС по 4-х-проводной схеме.

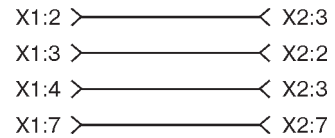
Подключение источника тока.

Рис. 1. Схемы электрических подключений Метран-950.



1 - интерфейсный кабель RS232;
 2 - интерфейсный кабель RS485;
 X1 - разъем COM-порта ПК;
 RS232, RS485 - разъемы Метран-950.

Рис.2. Схемы подключения Метран-950 к ПК.

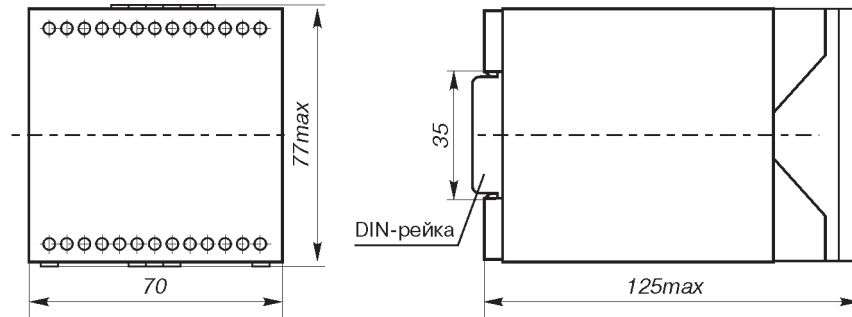


X1, X2 - розетка DB-9F с кожухом.
 Длина кабеля не более 15 мм.

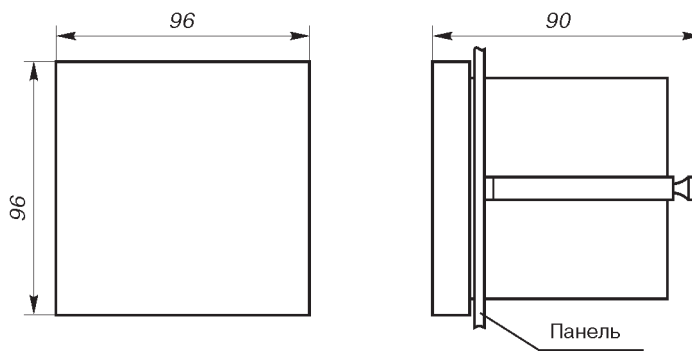
Рис.3. Схема интерфейсного кабеля.

ГАБАРИТНЫЕ И УСТАНОВОЧНЫЕ РАЗМЕРЫ

Исполнение на DIN-рейке



Щитовое исполнение



Вырез в щите

