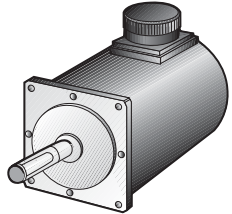


ДАТЧИК УГЛОВОГО ПЕРЕМЕЩЕНИЯ (серии E68S)

■ Информация для заказа

E68S	15	1024	6	L	5
Серия	Диаметр вала	Импульс/оборот	Выходная фаза	Выход	Источник питания
Диаметр Ø 68мм С выступающим валом	Ø 15мм	1024 Импл/оборот	6 : A, \bar{A} , B, \bar{B} , Z, \bar{Z}	L : выход Line driver	5В ± 5%

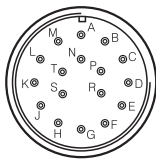
■ Технические характеристики

Наименование		Инкрементальный тип с выступающим валом, диаметр: Ø68мм	
Модель	Выход Line drive	E68S15 - 1024 - 6 - L-5	
Внешний вид и габаритные размеры [Ø, Д]		 [Ø68мм, 123мм]	
Разрешение (импульс/оборот)		1024 (При отсутствии необходимого типа, возможно изготовление по заказу)	
Электрические характеристики	Выходная фаза	A, B, Z фаза (line driver: A, \bar{A} , B, \bar{B} , Z, \bar{Z} фаза)	
	Разность фаз	Выход между A и B фазами : $\frac{T}{4} \pm \frac{T}{8}$ (T = один период фазы A)	
	Продолжительность выходных импульсов	• Продолжительность фаз A, B: $\frac{T}{2} \pm \frac{T}{8}$ • Продолжительность фазы Z: $T \pm \frac{T}{4}$	
	Выход	<ul style="list-style-type: none"> Низкое \rightarrow ток нагрузки: макс. 20мА, остаточное напряжение: макс. 0,5В= Высокое \rightarrow ток нагрузки: макс. -20мА, выходное напряжение: мин. 2,5В= 	
	Время срабатывания (подъем/спад)	Макс.0,5 мкс(кабель: 1м, 1 потребитель = 20мА)	
	Источник питания	5В ± 5% (макс. пульсация: 5%)	
	Максимальная частота отклика	180кГц	
	Потребление тока	Макс. 50мА	
	Сопротивление изоляции	Мин.100МОм (при 500В=)	
	Диэлектрическая прочность	750В~ 50/60Гц за 1 мин. (между всеми клеммами и корпусом)	
Механические характеристики	Подсоединение	С разъемом (MS3102A20-29P)	
	Пусковой момент	Макс. 1.5 гс/см. (макс. 1,5Н/м)	
	Нагрузка на вал	Радиальная: макс. 20кгс, осевая: макс. 10кгс	
	Отклонение положения вала	Радиальное: макс. 0,1мм, осевое: макс. 0,2мм	
	Макс. доп. скорость вращения	(Прим. 1)	6,500 об/мин.
Виброустойчивость	1,5мм амплитуды при частоте 10 – 55Гц по любому из направлений X, Y, Z за 2 часа		
Ударопрочность	Макс. 30G		
Температура окружающей среды	0 – 70°C (при незамерзании). Хранение: -25 – 85°C		
Влажность	35 – 85 %, при хранении 35 – 90 %		
Защита	IP 64 (IEC стандарт)		
Вес	Прибл. 550г.		

* (Прим. 1) Макс. доп. кол-во оборотов \geq Макс. кол-во оборотов срабатывания $\left[\text{Макс. кол-во оборотов срабатывания (об/сек)} = \frac{\text{Макс. частота срабатывания}}{\text{Разрешение}} \times 60 \text{ сек} \right]$

Пожалуйста, выбирайте разрешение таким, чтобы макс. количество оборотов получилось меньше макс. допустимого значения.

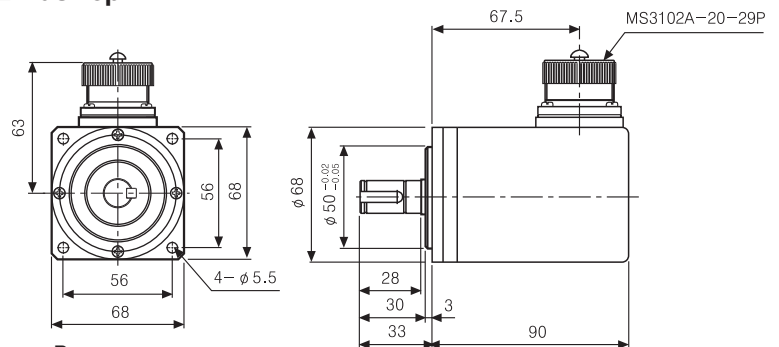
■ Подсоединения



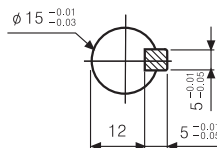
N контакта	Цвет кабеля	N контакта	Цвет кабеля
A	A фаза	K	0V
B	Z фаза	L	NC
C	B фаза	M	0V
D	NC	N	\bar{A} фаза
E	5В=	P	\bar{Z} фаза
F	NC	R	\bar{B} фаза
G	NC	S	NC
H	5В=	T	экран (F,G)
J	NC	—	—

* N.C : Не соединен
* Терминалы E, H, K, M соединены внутри

■ Размеры



• Размеры вала



Единицы: мм